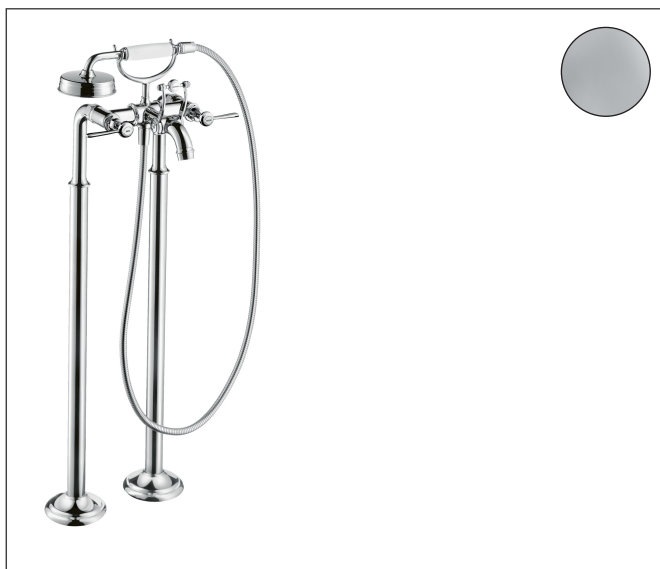


Merk	AXOR
Artikelnaam	AXOR Montreux tweegreeps badmengkraan afbouwdeel vloermontage
Art.nr.	16553000
Oppervlakte	chrom
Netto prijs	3.246,94 EUR

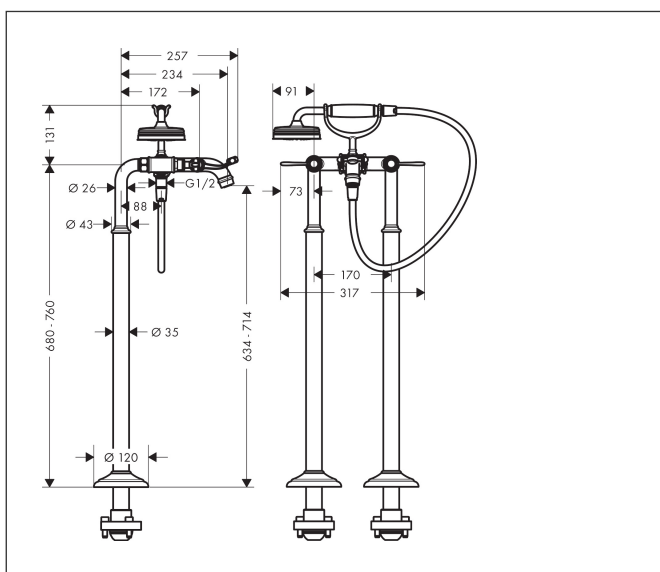
Product foto



Kenmerken

- voorsprong uitloop 234 mm
- straalsoort mengkraan: normale straal
- straalsoort handdouche: RainAir volle zachte regenstraal
- maximale doorstroomhoeveelheid bij 3 bar: 19,5 l/min
- keramische kranen warm/koud 90°
- aansluiting: inbouwdeel
- opbouwmontage

Maat tekeningen



Technologie




Straalsoorten



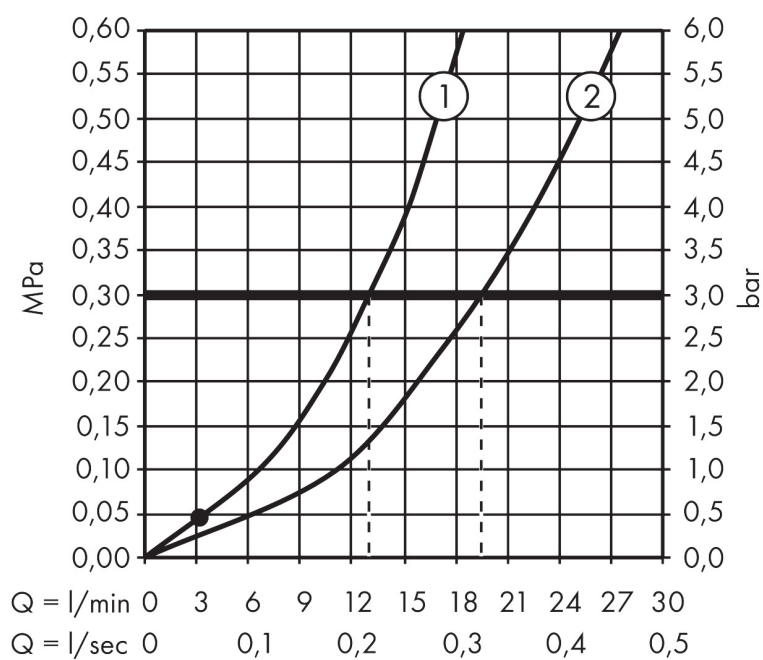
Merk	AXOR
Artikelnaam	AXOR Montreux tweegreeps badmengkraan afbouwdeel vloermontage
Art.nr.	16553000
Oppervlakte	chrom
Netto prijs	3.246,94 EUR

Benodigde onderdelen

Product foto	Artikelnaam	Art.nr.	Prijs
	AXOR AXOR Montreux inbouwdeel voor tweegreeps vloergemonteerde badmengkraan	16549180	1.102,65

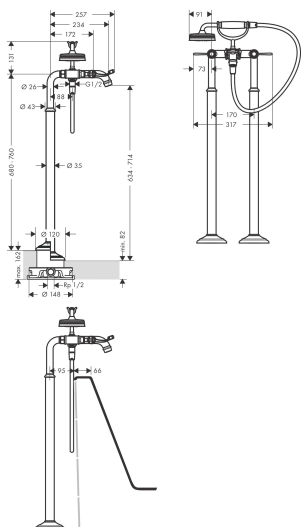
Merk AXOR
Artikelnaam **AXOR Montreux** tweegreeps badmengkraan afbouwdeel vloermontage
Art.nr. 16553000
Oppervlakte chroom
Netto prijs 3.246,94 EUR

Stroomschema



Merk	AXOR
Artikelnaam	AXOR Montreux tweegreeps badmengkraan afbouwdeel vloermontage
Art.nr.	16553000
Oppervlakte	chrom
Netto prijs	3.246,94 EUR

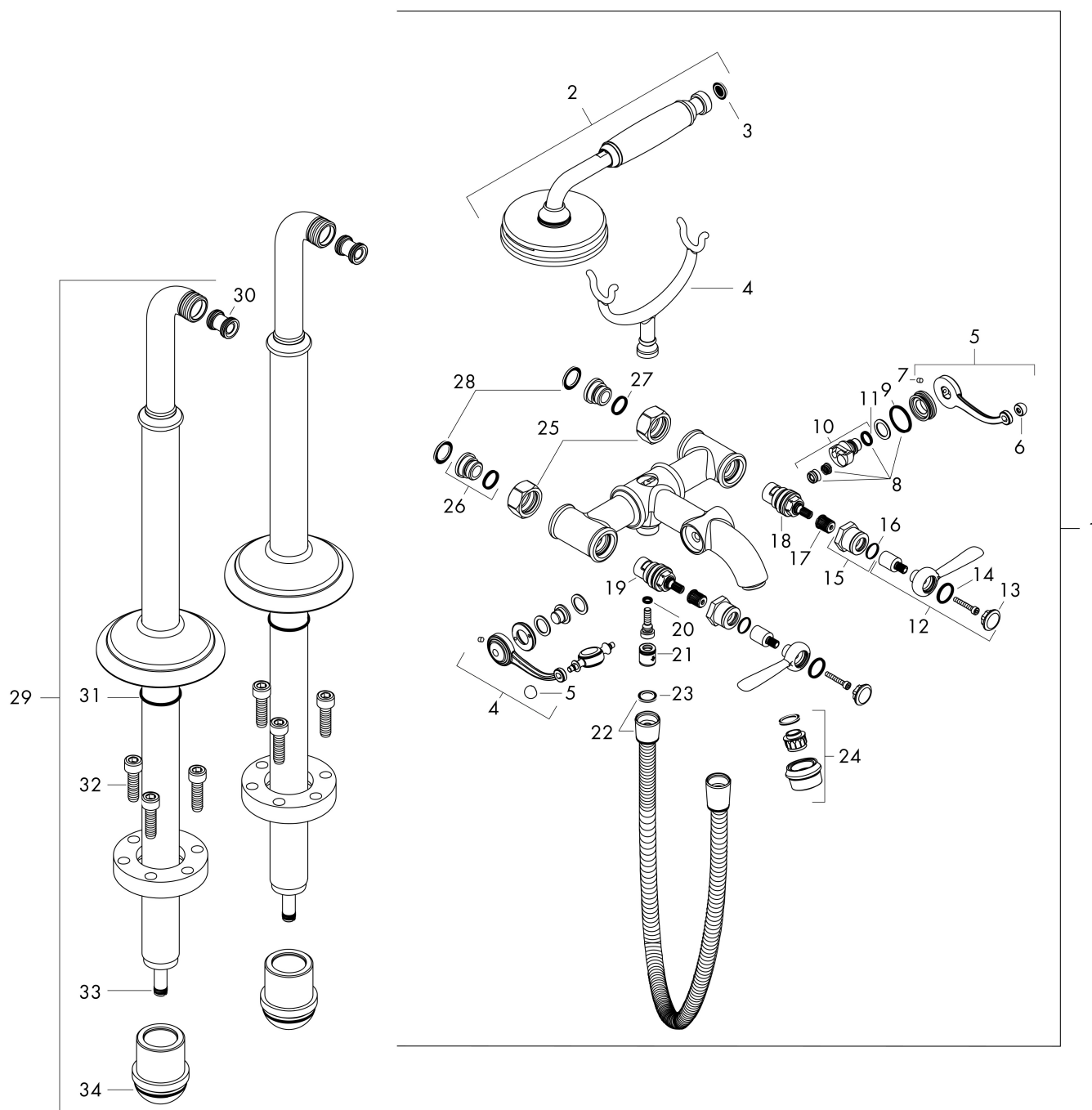
Installatievoorbeelden



i Afmetingen kunnen variëren vanwege keramische toleranties die verband houden met het productieproces.

Merk	AXOR
Artikelnaam	AXOR Montreux tweegreeps badmengkraan afbouwdeel vloermontage
Art.nr.	16553000
Oppervlakte	chromoem
Netto prijs	3.246,94 EUR

Explosietekening voor bouwjaar: >10/16



Merk	AXOR
Artikelnaam	AXOR Montreux tweegreeps badmengkraan afbouwdeel vloermontage
Art.nr.	16553000
Oppervlakte	chrom
Netto prijs	3.246,94 EUR

Onderdelen voor bouwjaar: >10/16

Pos	Beschrijving	Art.nr.	Prijs
1		16551000	1.435,74
2	Handdouche	16320000	253,36
3	zeefdichting	94246000	3,00
4	oplegvork	98590000	40,60
5	omstillearm	98594000	113,70
6	moeren set	92852820	64,30
7	inbusschroef M4x6	97767000	3,00
8	serviceset	96301000	40,60
9	O-ring 23x2	98398000	3,00
10	omstelling	98591000	78,40
11	O-ring 10x2	98170000	3,00
12	greep	88776000	147,60
13	greepstopset, koud / warm / neutraal	97987000	52,00
14	O-ring 16x2	98133000	3,00
15	huls	92712000	64,30
16	O-ring 14x1,78	92984000	3,00
17	greepadapter	92375000	40,60
18	bovendeel rechts sluitend	96350000	40,60
19	bovendeel links sluitend	96351000	40,60
20	O-ring 5x2	98215000	3,00
21	terugslagklepset DW 15	94074000	12,70
22	doucheslang 1,25 m	28112000	88,13
23	dichting	98058000	3,00
24	perlator M22x1 (25 l/min)	98575000	64,30
25	moeren set	96157000	25,70
26	aansluiting	97220000	12,70
27	O-ring 15x2	98163000	3,00
28	zeefdichting	96922000	7,70
29	standbeen	98856000	694,30
30	slagdemper	96429000	4,80
31	O-ring 35x2	92604000	4,80
32	cilinderkopschroef M10x35	97670000	12,70
33	O-ring 9x1,5	98117000	3,00
34	O-ring 44x2,5	98162000	3,00