

# Détecteur de présence, dual tech, PIR+US, 230 V, secondaire, 9.5 m / 19 m, pour boîte d'encastrement, couleur blanc

350-20066

4 ans de garantie

Ce détecteur de présence (secondaire) intelligent convient pour un montage au plafond dans des bureaux. Il détecte rapidement le moindre mouvement, grâce à ses rayons infrarouges passifs (PIR) et ultrasons (US). L'appareil adapte automatiquement sa sensibilité aux mouvements enregistrés. Sa zone de détection est de 360°. La zone de détection peut être adaptée grâce au masque d'obturation. L'appareil possède un degré de protection IP20.

Couleur de finition: blanc.

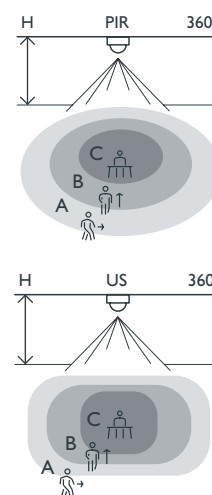
Détecteurs maîtres compatibles: 350-20065



- Durable
- Fonctionnel
- Installation simple
- Économie d'énergie
- Avec capteur de lumière intégré

Détecteur de présence pour utilisation en vue d'une détection extrêmement minutieuse et dans les grands locaux

## Portée de détection



PIR H I	A Across	B Towards	C Presence
2 m	∅ 7 m	∅ 4 m	∅ 3 m
2.5 m	∅ 8 m	∅ 4 m	∅ 3.5 m
3 m	∅ 9.5 m	∅ 5 m	∅ 4 m

US H I	A Across	B Towards	C Presence
2 m	13 x 8 m	8 x 6 m	6 x 4 m
2.5 m	16 x 10 m	10 x 8 m	8 x 7 m
3 m	19 x 12 m	12 x 10 m	9 x 7 m



**niko**

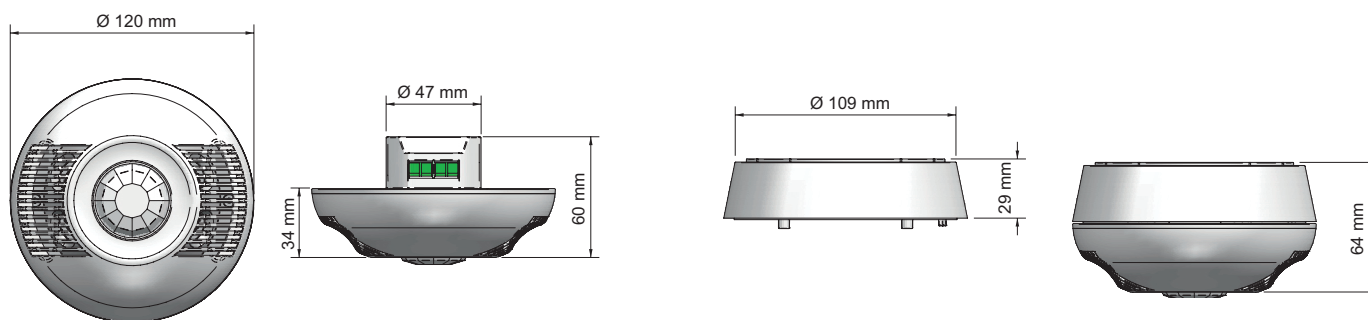
## Données techniques

Numéro d'article	350-20066
Détecteurs maîtres compatibles	350-20065
Tension d'alimentation	230 Vac $\pm$ 10 %, 50 Hz
Sortie du détecteur	230 V (ON/OFF)
Calibre maximum du disjoncteur miniature	10 A (limité par les règles nationales en matière d'installation)
Angle de détection	360 °
Portée de détection (PIR)	$\varnothing$ 9,5 m posé à 3 m de hauteur
Portée de détection (US)	12 x 19 m posé à 3 m de hauteur
Température d'ambiance	0 – +45 °C
Montage	boîte d'encastrement
Hauteur de montage	2 – 3 m
Dimensions visibles (HxLxP)	120 x 120 x 34 mm
Dimensions (HxLxP)	120 x 120 x 60 mm
Degré de protection	IP20
Marquage	CE

## Accessoires

390-20057 Boîte d'encastrement avec griffes à ressort

## Dimensions



## Schéma de câblage

