

DM 4 T KNX

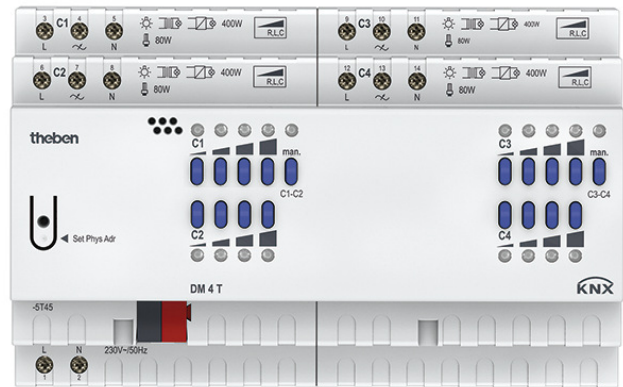
Artikelnr.: 4940275

theben

KNX
Actoren

Funcatiebeschrijving

- 4-voudige universele dimactor FIX2
- Voor het dimmen van gloeilampen, LV- en HV-halogenelampen, dimbare LED
- Ook geschikt voor het dimmen van dimbare spaarlampen
- Ook geschikt voor de aansturing van ventilatoren
- Schakeltoestand weergave met LED's voor elk kanaal
- Handmatige bediening op het apparaat (ook zonder busspanning)
- Dimvermogen: 400 W/VA per kanaal of 1 x 800 W/VA in parallelbedrijf
- Bij gebruik van de dimbooster DMB 1 T KNX kan het dimvermogen worden uitgebreid met 300 W/VA. Dimvermogen tot een maximum van 2000 W/VA door 4 Booster mogelijk
- Automatische lastherkenning (deactiveerbaar)
- Voor R-, L- en C-Last

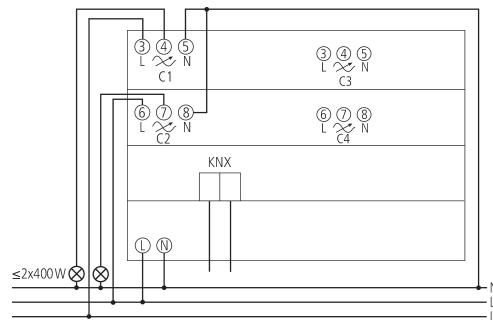
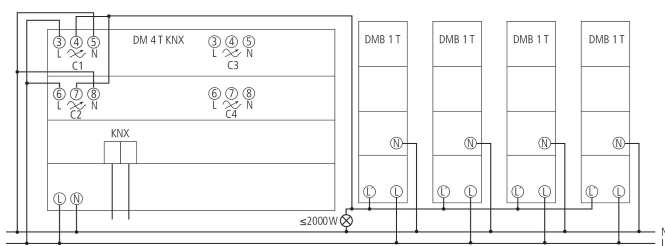


Technische specificaties

DM 4 T KNX	
Bedrijfsspanning KNX	Busspanning, ≤ 4 mA
Bedrijfsspanning	230 V AC, 50 Hz
Frequentie	50 Hz
Standby verbruik	$\sim 1,5$ W
Breedte	8 TE
Soort montage	DIN-rail
Type aansluiting	Schroefklemmen Busaansluiting: KNX-busklem
Max. kabeldiameter	Massief: 0,5 mm ² (\varnothing 0,8) t/m 6 mm ² litzedraad met adereindhuls: 0,5 mm ² t/m 4 mm ²
Aantal kanalen	4

DM 4 T KNX	
Lampsoorten	Gloeilampen, LV- en HV-halogenelampen, dimbare energiespaarlampen en LED
Gloe-/halogenelampbelasting	400 W
Energiespaarlampen	Faseafsnijding (RC-mode): 400 W
Schakelvermogen min.	5 W
Max. kabellengte	100 m
Omgevingstemperatuur	-5°C ... 45°C
Beschermingsgraad	IP 20
Beschermingsklasse	II volgens EN 60 669

Aansluitschema's



Technische wijzigingen en drukfouten voorbehouden

nadere informatie op: www.theben-nederland.nl/producten/4940275

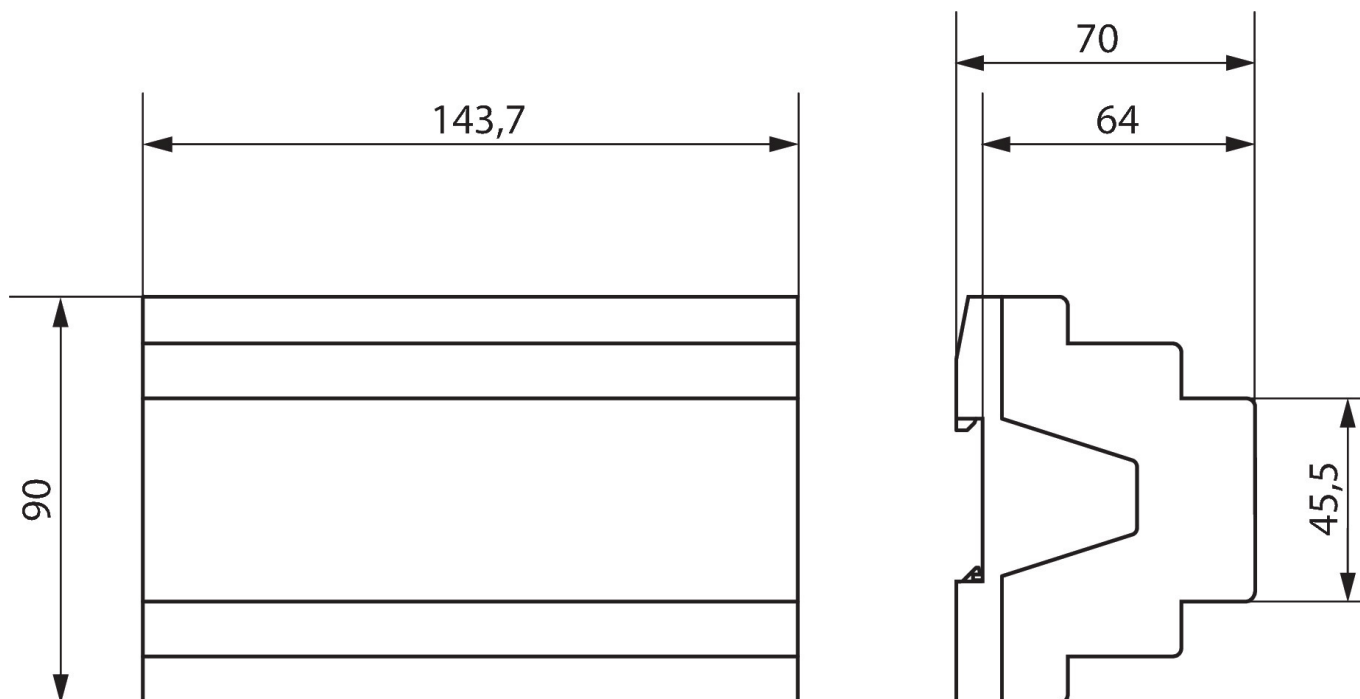
De belastingsgegevens worden bepaald met voorbeeldige geselecteerde lichtbronnen en zijn daarom typische gegevens vanwege het grote aantal beschikbare producten.

DM 4 T KNX

Artikelnr.: 4940275

theben

Maattekeningen



Accessoires

DMB 1 T KNX

Artikelnr.: 4930279



Technische wijzigingen en drukfouten voorbehouden

nadere informatie op: www.theben-nederland.nl/producten/4940275

De belastingsgegevens worden bepaald met voorbeeldige geselecteerde lichtbronnen en zijn daarom typische gegevens vanwege het grote aantal beschikbare producten.

15-11-2024
Pagina 2 van 2