



Montage- und Installationshandbuch

# Lufterhitzer

## Modell XR+



# Inhalt

<b>1. Vorwort</b>	<b>3</b>	<b>7. Inbetriebnahme des Luftherhitzers</b>	<b>22</b>
1.1. In dieser Anleitung verwendete Symbole	3	7.1. Einstellwerte anpassen	22
1.2. Garantie	3	7.2. Inbetriebnahme des Luftherhitzers	22
<b>2. Sicherheitsvorschriften</b>	<b>4</b>	<b>8. Verbrennungswerte einstellen</b>	<b>24</b>
2.1. Montage und Installation	4	8.1. Brennereinstellungen anpassen	24
2.2. Gebrauch	4	8.2. Auf eine andere Gasart umstellen	25
2.3. Wartung und Reinigung	4	<b>9. Störungsbehebung</b>	<b>26</b>
2.4. Gebrauch durch Kinder und Personen mit eingeschränkten Fähigkeiten	4	9.1. Rücksetzbare Funktionssperren	26
<b>3. Technische Daten</b>	<b>5</b>	9.2. Vorübergehende Störungen	26
3.1. Leistungsdaten	5	9.3. Warnhinweise	27
3.2. Gasarten	6	9.4. Maßnahmen	27
3.3. Abmessungen	8	9.5. Weitere Maßnahmen zur Störungsbehebung	28
<b>4. Montage und Installation</b>	<b>9</b>	<b>10. Wartung</b>	<b>29</b>
4.1. Vorbereitung	9	10.1. Vorbereitung	29
4.2. Montageposition des Luftherhitzers	9	10.2. Grundlegende Wartungsarbeiten	29
4.3. Gasart und Gasanschluss	11	10.3. Wartung der Brennereinheit	30
4.4. Elektrischer Anschluss	11	10.4. Wartung in staubigen Umgebungen	30
4.5. Raumthermostat	12	<b>11. Elektroschaltplan</b>	<b>31</b>
<b>5. Abgassysteme</b>	<b>14</b>	<b>12. Explosionsansicht mit Ersatzteilen</b>	<b>35</b>
5.1. Abgasabführungen	14	<b>13. Entsorgung und Recycling</b>	<b>37</b>
5.2. Länge des Abgassystems (max.)	15	<b>14. Konformitätserklärung</b>	<b>37</b>
5.3. Kondensat im Abgassystem	16		
5.4. Installation der Abgasabführung	17		
<b>6. Bedienung und Betrieb des Luftherhitzers</b>	<b>20</b>		
6.1. Brennerzyklus	20		
6.2. Mindestbrenndauer	20		
6.3. Delta-T-Regelung	20		
6.4. Sommerventilation	21		
6.5. Übertemperaturschutz	21		
6.6. Abgasstromüberwachung	21		

# 1. Vorwort

Dieses Handbuch richtet sich an Personen, die für die Montage und den Anschluss des Luftherhitzers an Gas und Elektrizität verantwortlich sind.

Darüber hinaus enthält dieses Dokument Anleitungen für die Bedienung und Wartung des Luftherhitzers. Befolgen Sie für einen sicheren Betrieb des Luftherhitzers unbedingt die in diesem Dokument enthaltenen Anleitungen.

Lesen Sie sich unbedingt vor Beginn der Montage- und Installationsarbeiten dieses Dokument durch. Bewahren Sie dieses Handbuch für eine schnelle Hilfe immer in der Nähe des Luftherhitzers auf.

## 1.1. In dieser Anleitung verwendete Symbole

**GEFAHR!** Weist auf eine gefährliche Situation hin, die zum Tod oder zu schweren Verletzungen führen kann.

**WARNUNG!** Weist auf eine potenziell gefährliche Situation hin, die zum Tod, schweren Verletzungen oder großen Produktschäden führen kann.

**ACHTUNG!** Weist auf eine potenziell gefährliche Situation hin, die zu Verletzungen oder Produktschäden führen kann.

**HINWEIS** Weist auf wichtige Informationen hin, die nicht unbedingt sicherheitsrelevant sein müssen.

## 1.2. Garantie

**HINWEIS** Eine andere als in dieser Anleitung beschriebene Nutzung, Montage oder Wartung des Luftherhitzers kann zu Schäden und somit zum Verlust der Garantie führen.

**HINWEIS** Eine Nichtbeachtung der in dieser Anleitung enthaltenen Sicherheitsvorschriften kann den Luftherhitzer bzw. die Anlage beschädigen und zum Garantieverlust führen.

## 2. Sicherheitsvorschriften

Befolgen Sie für Montage, Installation, Gebrauch oder Wartung des Luftherhitzers stets die in diesem Kapitel enthaltenen Sicherheitsvorschriften:

### 2.1. Montage und Installation

**ACHTUNG!** Dieser Luftherhitzer darf ausschließlich von einem dazu befugten, qualifizierten und kompetenten Installateur montiert, installiert und gewartet werden, der hierfür kalibrierte Ausrüstung verwendet.

**HINWEIS** Der Luftherhitzer muss in Übereinstimmung mit vorliegenden Anleitungen sowie anwendbaren nationalen und örtlichen Baubestimmungen und den vor Ort gültigen Sicherheits- und Gesundheitsvorschriften montiert, installiert und gewartet werden.

#### 2.1.1. Schutz vor Staubeinwirkung

**ACHTUNG!** Der Luftherhitzer darf nicht in einer stark staubhaltigen Umgebung betrieben werden. Der Staub kann sich im Luftherhitzer ansammeln und dabei die Heizeinrichtung beschädigen. Dies gilt auch für den Raumthermostat.

#### 2.1.2. Temperatur

**ACHTUNG!** Montieren Sie den Luftherhitzer nicht an Positionen, an denen die Temperatur auf über 35 °C ansteigen kann. Höhere Temperaturen können zu einer schnelleren Zersetzung der Innenkomponenten führen.

**HINWEIS** Bei einem in sehr kalten Umgebungen montierten Luftherhitzer kann Kondensat im Abgasabzugssystem entstehen. Installieren Sie in dem Fall einen Kondensablass.

#### 2.1.3. Korrosive Dämpfe

**WARNUNG!** Installieren Sie den Luftherhitzer nicht in Bereichen, die korrosiven oder explosiven Dämpfen ausgesetzt sind. Vom Lufteinlass angesaugte korrosive Dämpfe (z. B. Chlordämpfe) greifen den Wärmetauscher an und führen zu Kondensat- bzw. Abgaslecks. Dies gilt auch für den Raumthermostat.

### 2.2. Gebrauch

**ACHTUNG!** Der Bereich um den Luftherhitzer muss für die Ausführung von Wartungsarbeiten unbedingt trocken sein.

**ACHTUNG!** Halten Sie die Türen und Inspektionen des Luftherhitzers (außer für Einstell- und Prüfarbeiten) stets geschlossen.

### 2.3. Wartung und Reinigung

Für einen sicheren und ordnungsgemäßen Betrieb ist eine regelmäßige Wartung und Reinigung des Luftherhitzers erforderlich. Eine Nichtbeachtung dieser Vorschrift kann zu einer Beschädigung des Luftherhitzers oder dessen Umgebung und zu Garantieverlust führen.

#### 2.3.1. Schutz gegen Wasser (IP-Schutzart)

**WARNUNG!** Für die Reinigung von elektrischen Bauteilen niemals Wasser verwenden.

Dieser Luftherhitzer ist nicht wasserbeständig und besitzt eine Schutzart gemäß IP 20B.

**WARNUNG!** Luftherhitzer niemals Regen, Sprüh- oder Tropfwasser aussetzen.

### 2.4. Gebrauch durch Kinder und Personen mit eingeschränkten Fähigkeiten

**WARNUNG!** Die Luftherhitzer können von Kindern ab 8 Jahren und Personen mit eingeschränkten körperlichen, sensorischen oder geistigen Fähigkeiten oder Personen mit mangelhafter Erfahrung oder Wissen gebraucht werden, sofern sie von einer Person beaufsichtigt oder unterwiesen werden, die für ihre Sicherheit verantwortlich ist und die über den ordnungsgemäßen und sicheren Gebrauch und die damit verbundenen Gefahren im Bilde ist.

**WARNUNG!** Niemals Kinder mit dem Luftherhitzer spielen lassen.

**WARNUNG!** Niemals den Luftherhitzer durch unbeaufsichtigte Kinder reinigen und warten lassen.

# 3. Technische Daten

## 3.1. Leistungsdaten

Technische Spezifikation	Einheit	Modell XR+ 5.1 (ERP2021)								
		XR10+	XR20+	XR30+	XR40+	XR50+	XR60+	XR80+	XR100+	XR120+
Nennwärmebelastung netto (max.)	kW	14,0	22,8	32,0	44,0	55,0	66,0	72,0	91,0	111,0
Nennwärmebelastung netto (mind.)	kW	8,5	13,5	18,0	26,4	33,0	39,6	48,0	60,0	72,0
Wärmeleistung (max.)	kW	12,5	20,7	28,9	41,1	50,7	61,2	68,6	86,9	105,6
Wärmeleistung (mind.)	kW	8,0	12,8	17,0	25,3	31,5	37,9	46,0	57,6	69,4
Wirkungsgrad bei Volllast	%	90,4	90,6	90,4	93,5	92,2	92,7	95,3	95,5	95,1
Wirkungsgrad bei Teillast	%	93,8	94,6	94,6	95,8	95,6	95,6	95,9	96,0	96,4
Luftleistung (max.)	m³/h	2750	4000	4200	5400	8000	8000	10200	10700	13000
Horizontale Wurfweite (max.)	m	22	30	31	32	46	30	38	40	43
Vertikale Wurfweite (Volllast)	m	5	7	7	8	11	8	-	-	-
Gasanschluss	G"	1/2" F	1/2" F	1/2" F	3/4" M	3/4" M	3/4" M	1" F bi	1" F bi	1" F bi
Elektrischer Anschluss (50 Hz)	V	230	230	230	230	230	230	230	230	230
Elektrische Leistungsaufnahme (max.)	kW	0,200	0,300	0,300	0,325	0,750	0,750	0,730	0,760	1,210
Elektrische Leistungsaufnahme (mind.)	kW	0,165	0,270	0,270	0,250	0,600	0,600	0,560	0,340	0,870
Stromaufnahme EC-Ausführung (max.)	kW	0,160	0,175	0,175	0,260	0,475	0,475	0,77	0,63	1,08
Stromaufnahme EC-Ausführung (min.)	kW	0,044	0,046	0,046	0,060	0,100	0,100	0,45	0,34	0,75
Elektrische Leistungsaufnahme (Standby-Betrieb)	kW	0,004	0,004	0,004	0,004	0,004	0,004	0,006	0,006	0,006
Nennstrom (max.)	A	0,9	1,4	1,4	1,5	3,5	3,5	3,3	3,5	5,5
Stromstärke EC-Ausführung (max.)	A	1,3	1,6	1,6	1,2	2,3	2,3	3,5	4,8	4,9
Schutzart	-	IP20B								
Emissionswirkungsgrad ( $\eta_p$ , Durchfluss)	%	96,8	96,3	95,1	94,2	94,9	94,0	93,9	93,5	93,0
Jahreszeitlicher Wirkungsgrad	%	78,3	78,1	78,4	78,3	78,8	78,3	78,2	77,9	78,0
NOx-Emissionen (GCV)	mg/kWh	48	48	45	39	49	45	51	43	60
NOx-Klasse	-	5	5	5	5	5	5	5	5	5
Abgasmassenstrom (max.)	kg/h	21,7	35,5	51,3	70,6	88,2	105,8	115,4	145,9	177,9
Niederspannungs-Kommunikationsbussystem für Thermostat	-	2-Draht-Niederspannungsbuss								
Schornstein-Abgasdruck (max.)	Pa	90	90	90	120	120	120	150	150	150
Schalldruckpegel hoch (bei 5 m)	dB(A)	56,5	58	59	59	64	64	62	62	62
Schalldruckpegel niedrig (bei 5 m)	dB(A)	54	56,5	56	54,5	58	58	58	58	58
Mindest-Montagehöhe (Vertikale Wurfweite)	m	4	4	4	5	6	6	-	-	-
Länge des Abgassystems Horizontale Wurfweite	Siehe §5.2									
Länge des Abgassystems Vertikale Wurfweite										
Gewicht	kg	46	50	53	78	86	82	185	195	215

## 3.2. Gasarten

### 3.2.1. Erdgas G20

Technische Daten	Einheit	Erdgas G20								
Nennversorgungsdruck	mbar	20								
Versorgungsdruck (mind. – max.)	mbar	17–25								
Gaskategorie	-	I <sub>2</sub> H BE: I <sub>2</sub> E(s) FR: I <sub>2</sub> ESI NL: I <sub>2</sub> EK DE: I <sub>2</sub> ELL								
Gasgerätetyp	-	B23, C13, C33								
Technische Daten	Einheit	XR10+	XR20+	XR30+	XR40+	XR50+	XR60+	XR80+	XR100+	XR120+
Gasverbrauch (max.)	m <sup>3</sup> /h	1,5	2,4	3,4	4,7	5,8	7,0	7,6	9,6	11,7
CO <sub>2</sub> (Volllast)	%	9,1	9,0	9,0	9,0	9,0	9,0	9,1	9,1	9,1
CO <sub>2</sub> (Teillast)	%	8,5	8,5	8,5	8,5	8,6	8,6	9,0	8,9	9,1
Testbetrieb CO <sub>2</sub> (Teillast)	%	8,5	8,5	8,5	8,5	8,6	8,6	8,5	8,5	8,5
O <sub>2</sub> (Volllast)	%	4,7	4,8	4,8	4,8	4,8	4,8	4,7	4,7	4,7
O <sub>2</sub> (Teillast)	%	5,8	5,8	5,8	5,8	5,6	5,6	4,9	5,0	4,7
O <sub>2</sub> -arme Betriebsart	%	5,8	5,8	5,8	5,8	5,6	5,6	5,8	5,8	5,8

### 3.2.2. Erdgas G25.3

Technische Daten	Einheit	Erdgas G25.3 (NL)								
		Erdgas G25 (BE/DE/FR)								
Nennversorgungsdruck	mbar	25								
Versorgungsdruck (mind. – max.)	mbar	20–30								
Gaskategorie	-	NL: I <sub>2</sub> EK BE: I <sub>2</sub> E(s) FR: I <sub>2</sub> ESI								
Gasgerätetyp	-	B23, C13, C33								
Technische Daten	Einheit	XR10+	XR20+	XR30+	XR40+	XR50+	XR60+	XR80+	XR100+	XR120+
Gasverbrauch (max.)	m <sup>3</sup> /h	1,7	2,7	3,8	5,3	6,6	7,9	8,7	10,9	13,4
CO <sub>2</sub> (Volllast)	%	9,0	9,0	9,0	9,0	9,0	9,0	9,0	9,1	9,1
CO <sub>2</sub> (Teillast)	%	8,5	8,5	8,5	8,5	8,6	8,6	8,9	8,9	8,9
Testbetrieb CO <sub>2</sub> (Teillast)	%	8,5	8,5	8,5	8,5	8,6	8,6	8,5	8,5	8,5
O <sub>2</sub> (Volllast)	%	4,4	4,4	4,4	4,4	4,4	4,4	4,5	4,4	4,4
O <sub>2</sub> (Teillast)	%	5,5	5,5	5,5	5,5	5,3	5,3	4,7	4,7	4,7
O <sub>2</sub> -arme Betriebsart	%	5,5	5,5	5,5	5,5	5,3	5,3	5,5	5,5	5,5

### 3.2.3. Propan G31

Technische Daten	Einheit	Propan								
Nennversorgungsdruck	mbar	30–50								
Versorgungsdruck (mind. – max.)	mbar	25–50								
Gaskategorie	-	I <sub>3</sub> P								
Gasgerätetyp	-	B23, C13, C33								
Technische Daten	Einheit	XR10+	XR20+	XR30+	XR40+	XR50+	XR60+	XR80+	XR100+	XR120+
Gasverbrauch (max.)	kg/h	1,1	1,8	2,5	3,5	4,4	5,3	5,8	7,3	8,9
CO <sub>2</sub> (Volllast)	%	11,0	10,8	10,8	10,8	10,8	10,6	11,0	11,0	11,1
CO <sub>2</sub> (Teillast)	%	10,5	10,5	10,5	10,5	10,3	10,3	10,8	10,7	11,0
Testbetrieb CO <sub>2</sub> (Teillast)	%	10,5	10,5	10,5	10,5	10,3	10,3	10,5	10,5	10,5
O <sub>2</sub> (Volllast)	%	4,2	4,5	4,5	4,5	4,5	5,0	4,2	4,2	4,1
O <sub>2</sub> (Teillast)	%	4,9	4,9	4,9	4,9	5,2	5,2	4,5	4,7	4,2
O <sub>2</sub> -arme Betriebsart	%	4,9	4,9	4,9	4,9	5,2	5,2	4,9	4,9	4,9

### 3.3. Abmessungen

Abbildungen 1 bis 4 enthalten die Abmessungen des vorliegenden Luftheizers.

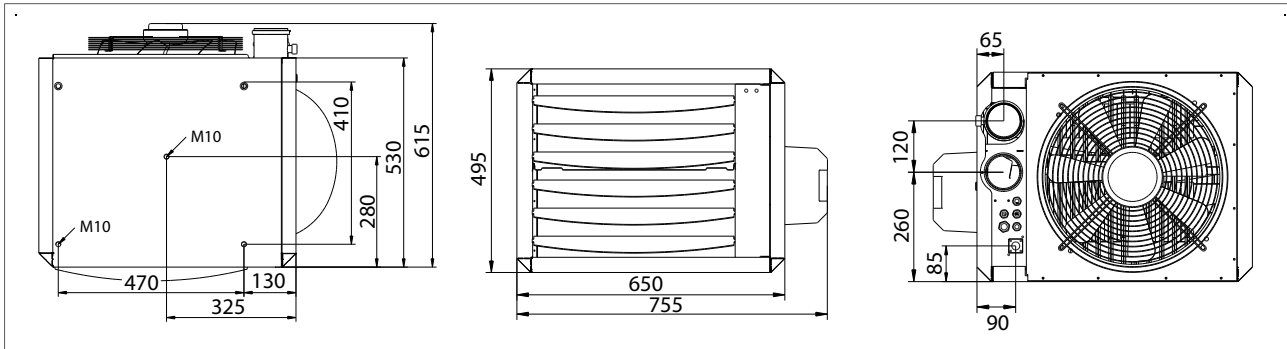


Abbildung 1 - Abmessungen von XR10+ - XR30+

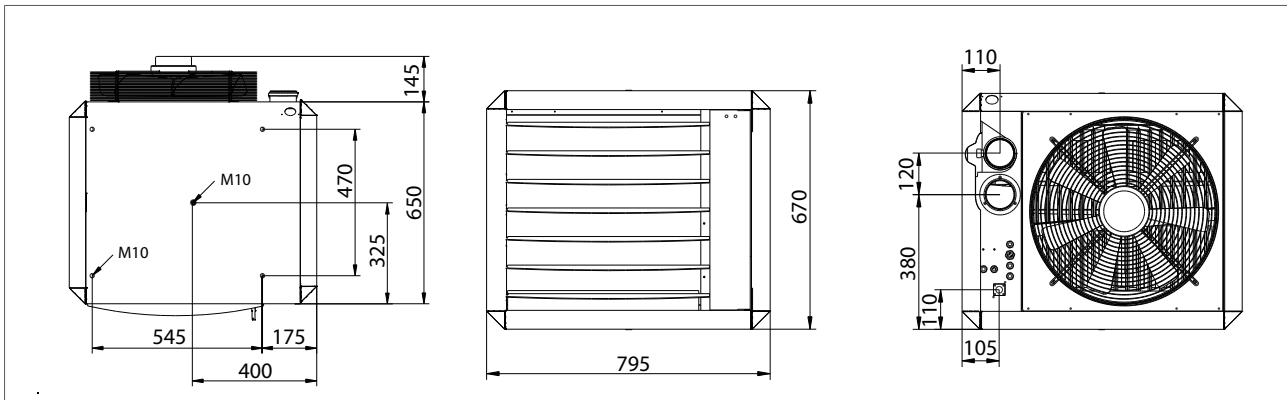


Abbildung 2 - Abmessungen von XR40+ - XR60+

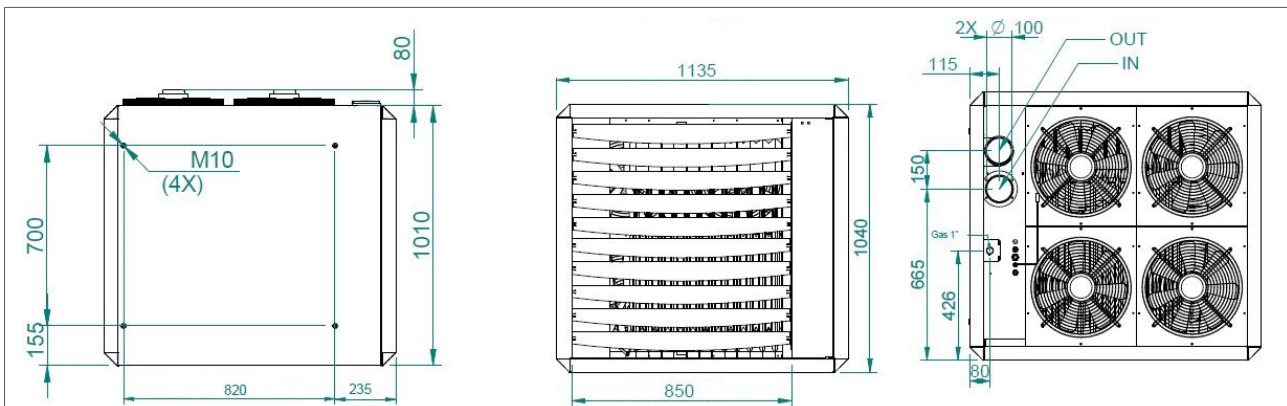


Abbildung 3 - Abmessungen von XR80+ - XR100+

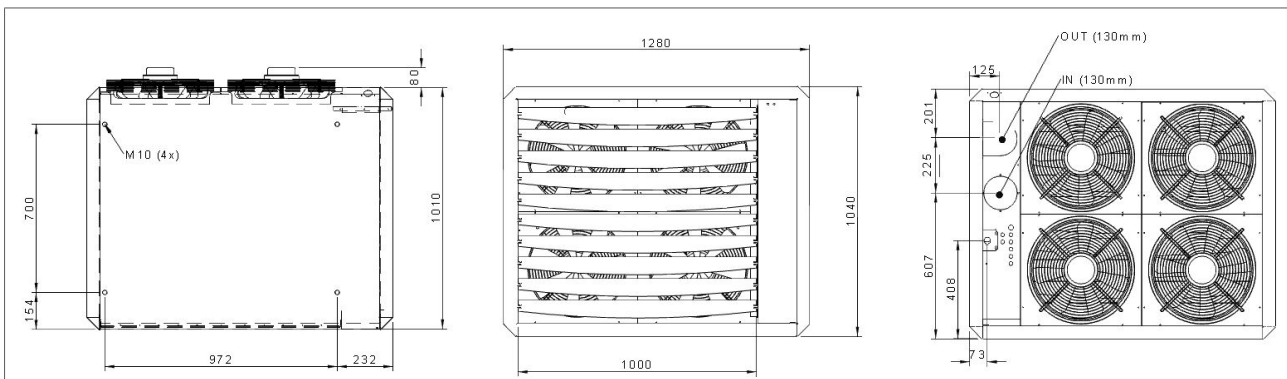


Abbildung 4 - Abmessungen von XR120+



# 4. Montage und Installation

## 4.1. Vorbereitung

Überprüfen Sie vor der Montage anhand des Typenschildes das Gerät auf folgende Punkte:

- Entspricht das Gerät der Bestellung?
- Entspricht das Gerät den vor Ort vorliegenden Ver- und Entsorgungsanschlüssen (Gasart, Gasdruck, Nennspannung etc.)?

Der Luftherhizer wurde vor Verlassen des Werks auf seine Sicherheit überprüft, mit den notwendigen Betriebseinstellungen versehen und für die auf dem Typenschild vermerkte Gasart konfiguriert. Wenden Sie sich bei allen Zweifeln in Bezug auf die für Ihre Situation erforderlichen Einstellungen an Ihren Lieferanten.

### 4.1.1. Zutreffende Normen

**HINWEIS** Die Installation muss allen örtlichen und national gültigen Normen entsprechen.

**HINWEIS** Der Luftherhizer muss gemäß den relevanten Gassicherheitsanforderungen, Elektroinstallationsvorschriften und anderen möglicherweise zutreffenden örtlichen Bestimmungen installiert werden.

### Ausschließlich für Deutschland:

**HINWEIS** Die Erdgasleitung zum Brenner des Gerätes ist nach den TRGI (Technische Regeln für Gasinstallationen) des DVGW zu installieren:

- LBauO; Landesbauordnung des jeweiligen Bundeslandes.
- FeuVO; Feuerungsverordnung des jeweiligen Bundeslandes.
- 1.BimSchV; 1. Bundesimmissionsschutzverordnung.
- DIN 4794 Teil 2; Ortsfeste Warmluftherhizer Anforderungen und Prüfung.
- DIN 4794 Teil 5; Ortsfeste Warmluftherhizer Aufstellung und Betrieb.
- TRGI des DVGW; Technische Regel für Gasinstallationen.
- VDE 0100; Allgemeine Vorschriften der Elektrotechnik.
- VBG 4 §3; Unfallverhütungsvorschrift der Berufsgenossenschaft für Elektrische Anlagen.

### Ausschließlich für Schweiz:

**HINWEIS** Für die Schweiz sind insbesondere die folgenden Vorschriften und Richtlinien zu beachten:

- SVGW-Richtlinie G1; Richtlinie für die Erdgasinstallation in Gebäuden.
- EKAS-Form. 1942: Flüssiggas- Richtlinie, Teil 2.
- Vorschriften der kantonalen Instanzen (z.B. Feuerpolizeivorschriften).

## 4.2. Montageposition des Luftherhizers

Die Montageposition Ihres Luftherhizers muss folgende Anforderungen erfüllen:

**WARNUNG!** Luftherhizer niemals in der Nähe von entflammaren Materialien montieren.

- Sorgen Sie für ausreichend Abstand zwischen dem Luftherhizer und etwaigen Hindernissen. Der Abstand dient der Sicherheit und einem ausreichenden Zugang für Service- und Wartungsarbeiten (Abbildung 5).
- Stellen Sie einen unbehinderten Luftstrom vom und zum Luftherhizer sicher (keine Hindernisse auf mind. 5 m Entfernung vor dem Luftherhizer). Stellen Sie auch einen unbehinderten Lufteinlass sicher.
- Lassen Sie genügend Platz zum Öffnen der Servicetür des Luftherhizers.
- Überprüfen Sie, ob das Mauerwerk zur Aufnahme des Luftherhizers ausreichend tragfähig ist.
- Stellen Sie ausreichend Freiraum für das Abgasabzugssystem sicher.

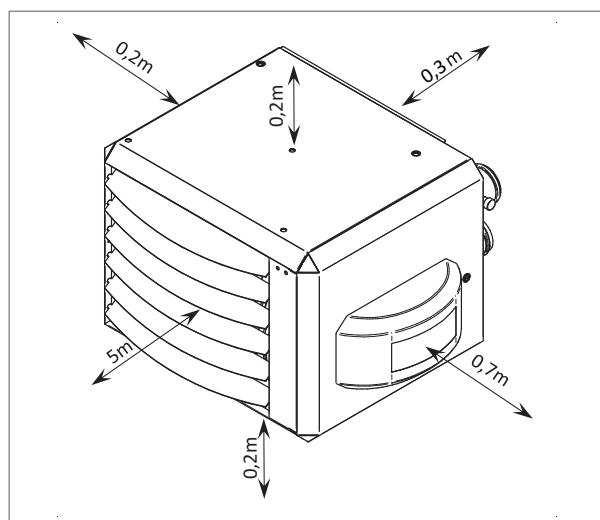


Abbildung 5 - Einzuhaltende Mindestfreiräume rund um den Luftherhizer

#### 4.2.1. Ausrichtung

- Bei einer nicht-horizontalen Montage des Lufterhitzers müssen Sie mit dem Gasregelventil die CO<sub>2</sub>-Einstellung nachstellen.
- Wurde der Lufterhitzer so montiert, dass der Luftstrom vertikal nach unten gerichtet ist, müssen Sie eine maximale Montagehöhe von 8 m berücksichtigen, damit die erwärmte Luft bis zum Boden gelangt.

#### 4.2.2. Aufhängung

Je nach Modell Ihres Lufterhitzers kommen drei Wandhalterungstypen in Frage:

Modell(e)	Wandhalterung	Art.-Nr.
XR10+ - XR30+	Standard	GA8610
XR40+ - XR60+	Standard	GA8620
XR80+ - XR120+	Standard	GA8622
XR10+ - XR30+	Schwenkbar *	GA8630

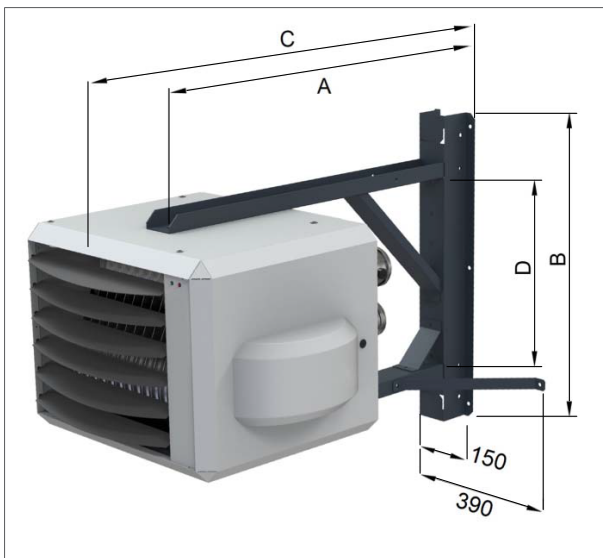


Abbildung 6 - Wandhalterung (Standard)

Maß	XR10+ - XR30+	XR40+ - XR60+
A (mm)	550	665
B (mm)	640	815
C (mm)	830	990
D (mm)	540	720

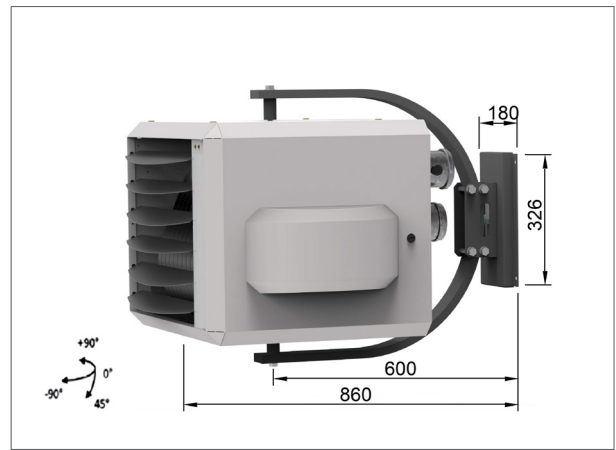


Abbildung 7 - Wandhalterung (schwenkbar)

\*kann horizontal geschwenkt oder vertikal geneigt werden.

Modell(e)	Wandhalterung	Art.-Nr.
XR10+ - XR60+	Vertikaler Aufhängungssatz	GA8645

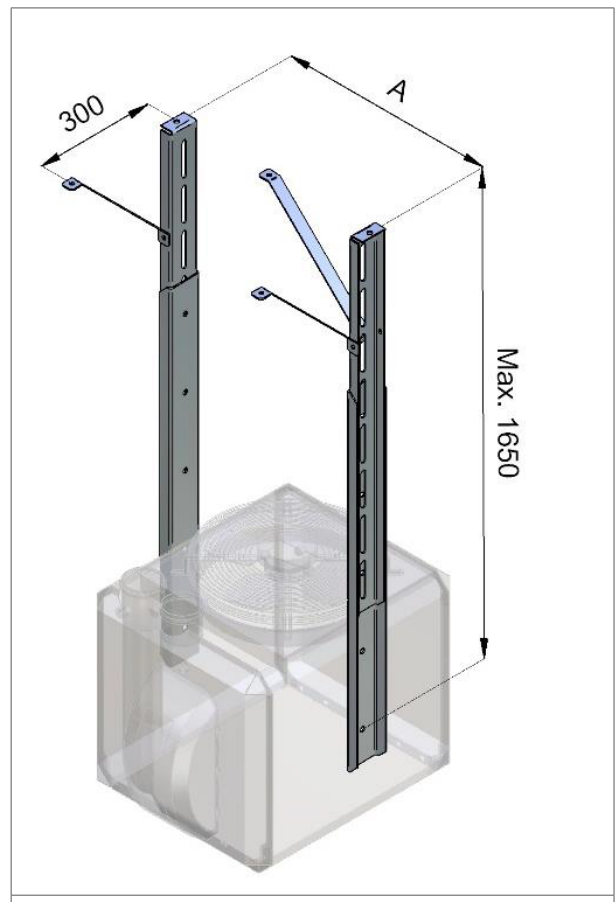


Abbildung 8 - Vertikaler Aufhängungssatz

Maß	XR10+ - XR30+	XR40+ - XR60+
A (mm)	540	720



Abbildung 9 - Aufhängungsadapter GA8622

### 4.3. Gasart und Gasanschluss

Das Gerät eignet sich für den Betrieb mit Erdgas oder Propangas.

Die für das jeweilige Gerät spezifische Gasart ist auf dem Verpackungsetikett und Typenschild des Luftherzlers vermerkt. Der Luftherzler kann auf eine andere Gasart umgestellt werden. Wenden Sie sich für weitere Informationen an Ihren Lieferanten.

Der am Einlassdruck-Messnippel des Gasreglers gemessene Versorgungsdruck muss während des Betriebs und im Standby mindestens 17 mbar hoch sein und darf maximal 50 mbar betragen.

**HINWEIS** Das Absperrventil der Versorgungsleitung muss innerhalb des Luftherzlerbereichs in Reichweite montiert werden.

**HINWEIS** Alle Gasversorgungsleitungen müssen frei von mechanischen Spannungen montiert werden.

**HINWEIS** Vor dem Anschluss einer Gasversorgungsleitung an den Luftherzler immer die Innenseite der Leitung säubern. Setzen Sie bei Bedarf einen Gasfilter in die Versorgungsleitung ein.

**ACHTUNG!** Bei einer Druckprüfung der Versorgungsleitungen mit mehr als 60 mbar müssen Sie zuerst den Absperrhahn des Luftherzlers schließen.

#### Ausschließlich für Deutschland:

Die Erdgasleitung zum Brenner des Gerätes ist nach den TRGI (Technische Regeln für Gasinstallationen) des DVGW zu installieren.

### 4.4. Elektrischer Anschluss

Der elektrische Anschluss muss die örtlichen und nationalen Vorschriften sowie die IEE-Bestimmungen erfüllen.

#### 4.4.1. Netzanschluss

Der Luftherzler benötigt eine geerdete Spannungsversorgung mit 230 V/AC bei 50 Hz. Beim Steuerkreis handelt es sich um einen niederspannungsführenden Zweidraht-Kommunikationsbus.

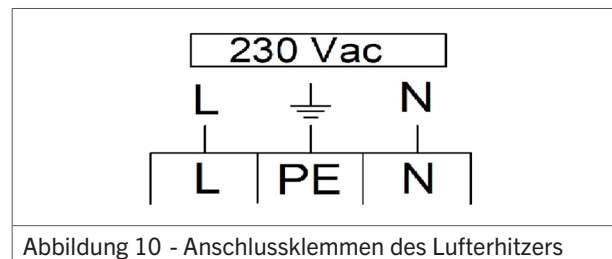


Abbildung 10 - Anschlussklemmen des Luftherzlers

- Schließen Sie das Netzkabel an die Anschlussklemmen im Klemmenkasten an (Abbildung 10).
- Trennen Sie vor Wartungsarbeiten den Luftherzler vollständig von der Spannungsversorgung. Gebrauchen Sie hierfür einen Trennschalter (Kontaktöffnung mind. 3 mm), einen Kraftstecker oder eine nicht-geschaltete Sicherung. Siehe auch den Verdrahtungsplan in §11..

**WARNUNG!** Niemals über einen Raumthermostat die Spannungsversorgung des Luftherzlers unterbrechen!

#### 4.4.2. Schmelzsicherung

Die Steuerungsplatine des Luftherzlers ist mit einer Schmelzsicherung abgesichert (siehe hierzu den Schaltplan in §11.).

- Tauschen Sie die Schmelzsicherung immer gegen den gleichen Typ (5AT) aus.

## 4.5. Raumthermostat

Der Luftherhitzer kann wie folgt angesteuert werden:

- **Modell MTS**, ein modulierender digitaler Thermostat
- **Modell MTC**, ein modulierender Digitalthermostat mit Zeitschaltuhr und Optimierungsalgorithmus.
- Ein speziell für BMS-Systeme entwickeltes **Schnittstellenmodul**. Wenden Sie sich für weitere Informationen an Ihren Lieferanten.
- 0...10 V Spannung (optional), siehe §4.5.4.;
- Modbus-Steuerung (optional), siehe §4.5.5..

**WARNUNG!** Niemals über einen Raumthermostat die Spannungsversorgung des Luftherhitzers unterbrechen!

**HINWEIS** Dieser Luftherhitzer darf aufgrund der ERP-Anforderungen nicht über einen einfachen Zweipunkt-Raumthermostat angesteuert werden.

### 4.5.1. Installationsanforderungen

Positionieren Sie den Thermostat wie folgt, um eine korrekte Funktion des Luftherhitzers sicherzustellen:

- Sicherstellen, dass die Luft rund um den Thermostat frei zirkulieren kann.
- Der Thermostat darf nicht direkter Sonnenstrahlung ausgesetzt sein.
- Thermostat nicht an einer kalten Wand montieren.
- Thermostat an einer Innenwand und außerhalb von Zugluft montieren.
- Thermostat niemals im Wurfweitenbereich des Luftherhitzers montieren.
- Thermostat nicht in der Nähe von Sendebereichen interner Kommunikationsnetzwerke montieren. Die elektromagnetischen Wellen der Netzwerke können sich störend auf den Thermostat auswirken. Halten Sie einen Abstand von mehreren Metern ein.

Die Kommunikation zwischen Luftherhitzer und Thermostat erfolgt in allen Fällen auf Grundlage eines 2-Draht-Niederspannungsbusses. (Siehe auch den Verdrahtungsplan in §11.) Befolgen Sie folgende Anweisungen, um Funktionsstörungen der Anlage und einer Beschädigung des Thermostats bzw. Luftherhitzers vorzubeugen:

- Verwenden Sie ein Kabel mit folgenden Spezifikationen:
  - Steuerkabel
  - Geschirmt und verdreht
  - Mindestquerschnitt: 1 x 2 x 0,8 mm<sup>2</sup>
  - Max. Länge: 200 m

**ACHTUNG!** Verlegen Sie Steuer- und Lastkabel getrennt voneinander.

**ACHTUNG!** Schließen Sie die Kabelabschirmung ausschließlich am geräteseitigen Kabelende an der Erdungsklemme (im Luftherhitzer) an. Die Kabelabschirmung des anderen Kabelendes wird nicht an Erde angeschlossen.

**HINWEIS** Kabel eines Querschnitts von weniger als 0,8 mm liefern eine nur mangelhafte Signalqualität.

**HINWEIS** Nicht abgeschirmte und unverdrillte Kabel können in einer EMV-belasteten Umgebung zu Kommunikationsstörungen führen.

### 4.5.2. Installation von modulierenden Raumthermostaten

Gehen Sie für den Anschluss des Luftherhitzers an einen MTS- oder MTC-Thermostat wie folgt vor:

1. Schließen Sie die beiden Steuerkabel an die Klemmen 4 und 5 an (siehe Abbildung 11 oder den elektrischen Schaltplan in §11.).
2. Stellen Sie die Schalter S1 und J14 der Steuereinheit (Abb. 12 / 13) wie folgt ein:
  - a. Schalter S1: Stellung 1
  - b. DIP-Schalter J14: Schalter 1 auf ON

**HINWEIS** Für eine Verstellung der Schalter muss der Luftherhitzer ausgeschaltet sein, da ansonsten die Einstellungen keinerlei Auswirkung besitzen.

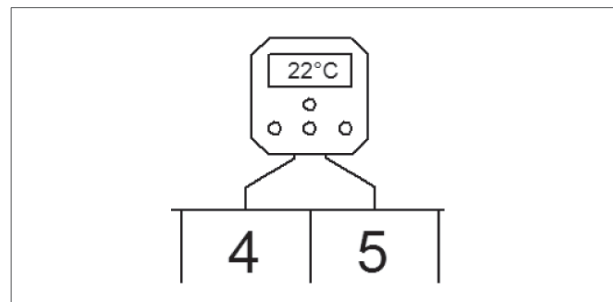


Abbildung 11 - Anschluss eines modulierenden Raumthermostats

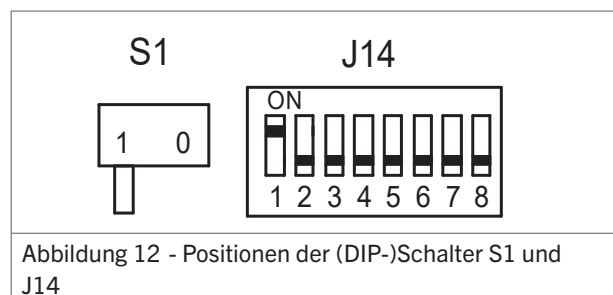


Abbildung 12 - Positionen der (DIP-)Schalter S1 und J14

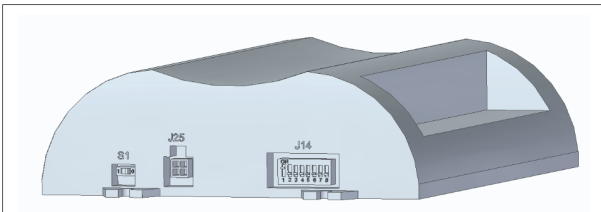


Abbildung 13 - Einbauorte der (DIP-)Schalter S1 und J14

#### 4.5.3. Anschluss mehrerer Luftheritzer an eine einzige Steuereinheit

Ein MTS- bzw. MTC-Raumthermostat oder Schnittstellenmodul kann bis zu acht Luftheritzer ansteuern. Gehen Sie für den Anschluss der Luftheritzer wie folgt vor (Abbildung 14):

1. Schließen Sie die beiden Adern des Thermostats an die Klemmen 4 und 5 des ersten Luftheritzers an.
2. Verbinden Sie den ersten Luftheritzer mit dem zweiten Luftheritzer.
3. Wiederholen Sie dies mit jedem weiteren Luftheritzer.

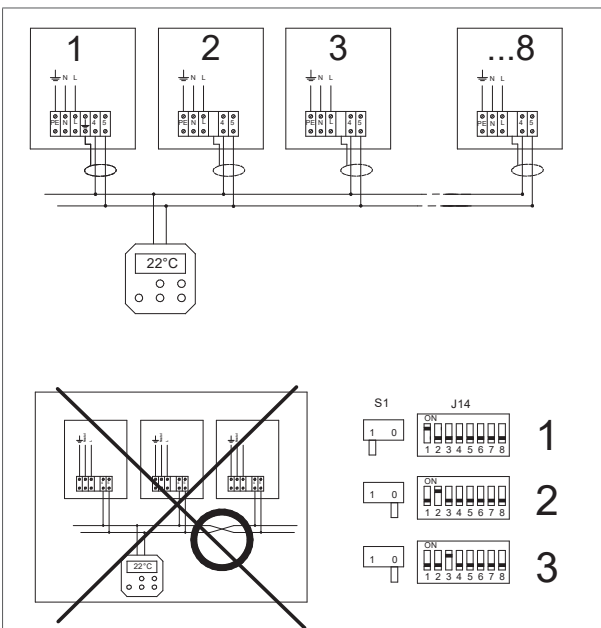


Abbildung 14 - Anschluss mehrerer Luftheritzer an einen modulierenden Raumthermostat

Jeder Luftheritzer bedarf einer eindeutigen Nummer, um vom Raumthermostat erkannt zu werden. Diese Nummer kann über den auf der Steuereinheit der einzelnen Luftheritzer befindlichen DIP-Schalter (J14) eingestellt werden:

1. Stellen Sie die Schalter S1 und J14 der Steuereinheit (Abb. 15) wie folgt ein:
  - a. Stellen Sie Schalter S1 des ersten Luftheritzers auf Pos. 1.

- b. Stellen Sie Schalter S1 der anderen Luftheritzer auf Pos. 0.
- c. Stellen Sie DIP-Schalter J14 des ersten Luftheritzers auf Pos. 1.
- d. Stellen Sie DIP-Schalter J14 des zweiten Luftheritzers auf Pos. 2 etc.

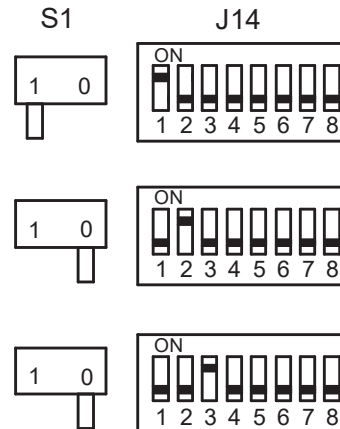


Abbildung 15 - Positionen der (DIP-)Schalter S1 und J14 der ersten drei zu einem System zusammengefassten Luftheritzer

**HINWEIS** Wurde auf mehreren DIP-Schaltern (J14) die gleiche Nummer eingestellt, wird das Luftheritzersystem nicht funktionieren.

**HINWEIS** Für eine Verstellung der Schalter muss der Luftheritzer ausgeschaltet sein, da ansonsten die Einstellungen keinerlei Auswirkung besitzen.

#### 4.5.4. 0...10 V Spannung (optional)

Zur Steuerung des Luftheritzers mit einem 0...10-V-Signal muss das optionale 0...10-V-Anschlussset GA5906 installiert werden.

#### 4.5.5. Modbus-Steuerung (optional)

Zur Steuerung des Luftheritzers mit einem Modbus-Signal muss das optionale Modbus-Anschlussset GA5903 installiert werden.

# 5. Abgassysteme

Dieser Luftherhitzer muss für einen sicheren und korrekten Betrieb an ein Abgasabzugssystem angeschlossen werden. Das Abgassystem wiederum muss den in diesem Handbuch enthaltenen Anleitungen sowie allen nationalen und örtlich gültigen Bestimmungen entsprechen. Das Abgassystem umfasst eine Abgasabführung, Rohrleitungen und ein optionales Kondensatabflusssystem.

**ACHTUNG!** Gebrauchen Sie für nicht-kondensierende Heizsysteme keine Abgasabführungen, die für kondensierende Systeme konzipiert wurden. Dies kann ansonsten im Abgassystem zu Kondensatbildung führen.

**HINWEIS** Gebrauchen Sie für Dach- und Wandabführungen sowie die Rohrleitungen zwischen Heizgerät und Abgasabführung ausschließlich das vorgeschriebene Material. Dies ist für eine Zulassung der Installation unbedingt erforderlich.

**HINWEIS** Örtliche Bestimmungen können eine Position der Dachabführung von mindestens 0,6 m oberhalb der Dachebene vorschreiben.

**HINWEIS** Örtliche Bestimmungen können einen Mindestabstand zwischen der auf dem Gebäude befindlichen Abgasabführung und etwaigen Lüftungsöffnungen vorschreiben.

## 5.1. Abgasabführungen

Folgende Abgasabführungen sind zu diesem Luftherhitzer kompatibel:

Modell(e)	Vertikale Ableitung	
	Abgasabführung	Art.-Nr.
XR10+ - XR60+	DDV 80/125	IA8202*
XR80+ - XR100+	DDV100/150	IA8101
XR120+	DDV130/200	IA8305

\* Für eine Höhe von > 0,5 m über Dach Art.-Nr. IA8218 verwenden

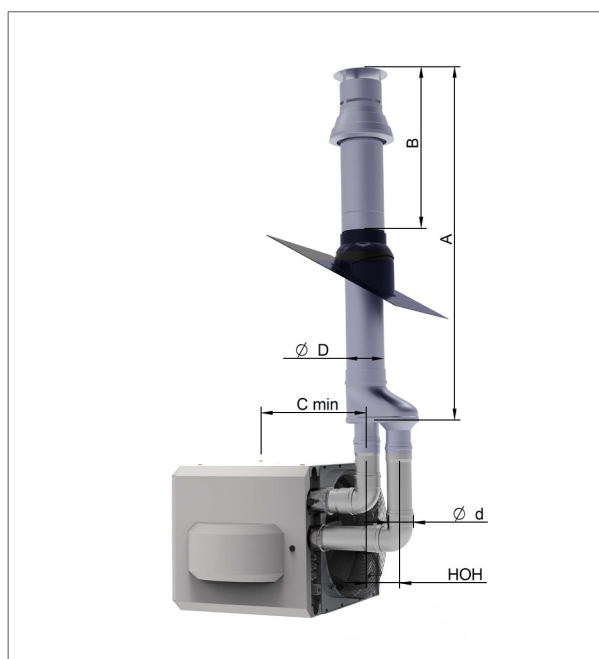


Abbildung 16 - Vertikale Abgasabführung XR+

Maß	XR10+ - XR30+	XR40+ - XR60+	XR80+ - XR100+	XR120+
A (mm)	1200	1200	1200	1850
B (mm)	400	400	500	955
d (Ø mm)	80	80	100	130
D (Ø mm)	125	125	150	200
HOH (mm)	110	110	140	225

Modell(e)	Horizontale Ableitung	
	Abgasabführung	Art.-Nr.
XR10+ - XR60+	CT 80/125	IA8113
XR80+ - XR100+	CT100/150	IA8112
XR120+	CT130/200	IA8312
XR10+ - XR30+	2-Rohrterminal	GA8201

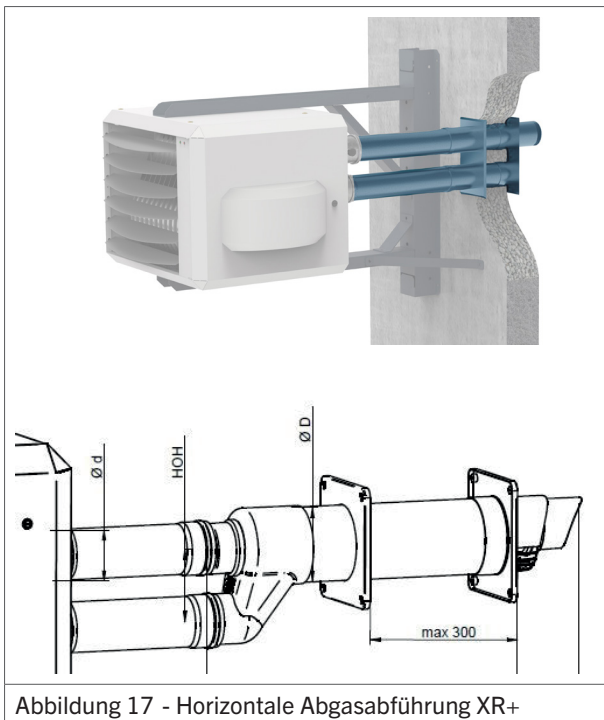


Abbildung 17 - Horizontale Abgasabführung XR+

Maß	XR10+ - XR30+	XR40+ - XR60+
d (Ø mm)	80	100
D (Ø mm)	125	150

### 5.1.1. Abgasabführungsmaterial

Verwenden Sie ausschließlich mit dem CE-Zeichen gekennzeichnetes Abgasabführungsmaterial der Hersteller Muelink & Grol (M&G) und Burgerhout.

Gebrauchen Sie ein ALU FIX-System mit einer Temperaturklasse von mindestens T250 P1.

Verwenden Sie Abgasrohre mit gleich großem Durchmesser wie die am Lüfterheizer befindlichen Abgasmuffen.

Sie können diese Abgasabführungsmaterialien bei Ihrem Lieferanten erwerben.

**HINWEIS** Die unterschiedlichen Hersteller setzen für Abgasrohre unterschiedliche Anschlusssysteme ein. Kombinieren Sie keine Systeme, die von unterschiedlichen Herstellern stammen.

## 5.2. Länge des Abgassystems (max.)

Die maximale direkte Länge L (m) zwischen dem Lüfterheizer und seiner Abgasabführung beträgt für beide Ausrichtungen:

Ausrichtung des Erhitzers	Horizontal	Horizontal	Vertikal
Abgasauslass	Horizontal (Wand)	Vertikal (Dach)	Vertikal (Dach)
Abbildung	Abbildung 18	Abbildung 19	Abbildung 20
XR10+ - XR30+	6	6	2
XR40+ - XR60+	8	8	2
XR80+ - XR120+	9	9	-

Zwischen Lüfterheizer und Abgasabführung eingesetzte Rohrbögen können zu einem Druckverlust führen:

- Ein 90°-Rohrbogen reduziert die maximale Anschlusslänge um 2 Meter.
- Ein 45°-Rohrbogen reduziert die maximale Anschlusslänge um 1 Meter.

Für weitere Informationen zum Abgassystem wenden Sie sich bitte an Ihren Lieferanten.

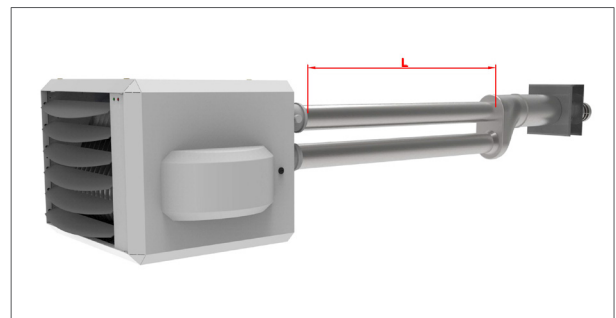


Abbildung 18 – Länge des Abgassystems: horizontale Ausrichtung des Erhitzers, horizontale Verrohrung

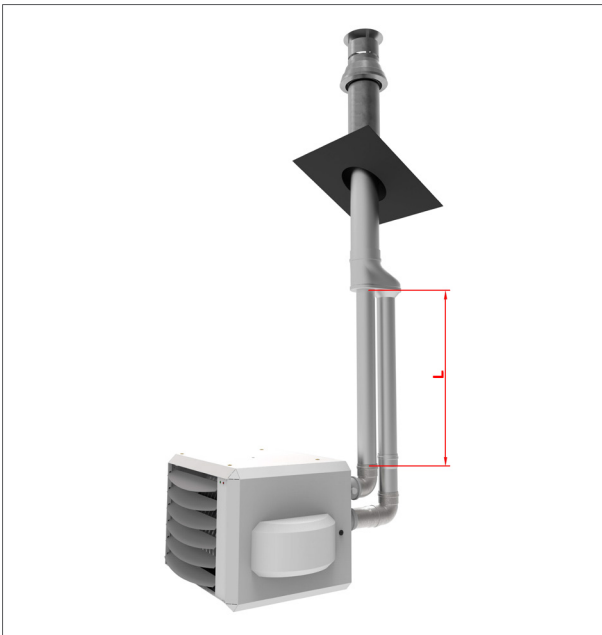


Abbildung 19 – Länge des Abgassystems: horizontale Ausrichtung des Erhitzers, vertikale Verrohrung

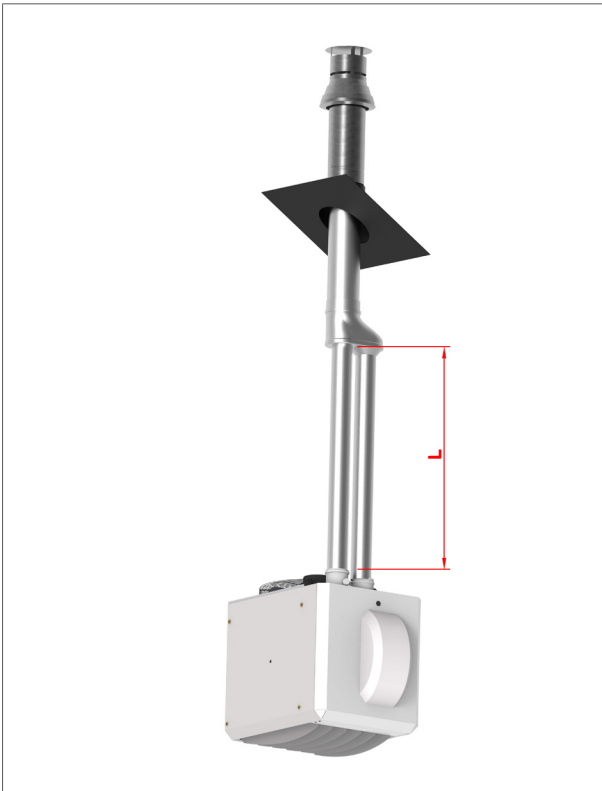


Abbildung 20 – Länge des Abgassystems: vertikale Ausrichtung des Erhitzers, vertikale Verrohrung

## 5.3. Kondensat im Abgassystem

Im Abgassystem kann während des Aufheizbetriebs des Luftheizers Kondensat entstehen. Das Kondensat verdampft, wenn der Luftheizer längere Zeit in Betrieb ist. Die Kondensatbildung hängt von folgenden Faktoren ab:

### 5.3.1. Luftheizermodell

Kondensat entsteht weit häufiger in Luftheizern kleinerer Leistung (< 25 kW).

In Luftheizern größerer Leistung (> 25 kW) hingegen kommt es seltener zu Kondensatbildung.

### 5.3.2. Montageort des Luftheizers

Kondensatbildung trifft nur sehr selten bei regelmäßig betriebenen Luftheizern auf, die in einem normal erwärmten Raum mit einer Raumtemperatur oberhalb von 15 °C untergebracht sind.

Luftheizer, die einen Raum auf eine Raumtemperatur von nur wenig mehr als 5 °C erwärmen müssen, brennen nur kurzzeitig. Das Kondensat kann dabei nicht verdampfen. Das Kondensat sammelt sich dabei an und führt schließlich zu Druckwächterstörungen. Gehen Sie wie folgt vor, um dies zu verhindern:

- Setzen Sie ein T-Stück (Abb. 21) ein.  
*Oder:*
- Setzen Sie einen Kondensatablass (Abb. 22) ein.

### 5.3.3. Abgasrohrlänge

Ein langes und durch kalte Räume verlegtes Abgasrohr kann zu Kondensatbildung führen. Bei geraden Längen von mehr als 4 m verdunstet das Kondensat nicht und sammelt sich im Luftheizer an. Gehen Sie wie folgt vor, um dies zu verhindern:

- Isolieren Sie die Abgasrohre.  
*Oder:*
- Setzen Sie einen Kondensatfang (Abb. 21) ein.

	T-Stück (6)	Kondensatfang (7)	Kondensatablass
Ø 80 Art.-Nr.	IA8223	IA8225	IA8286



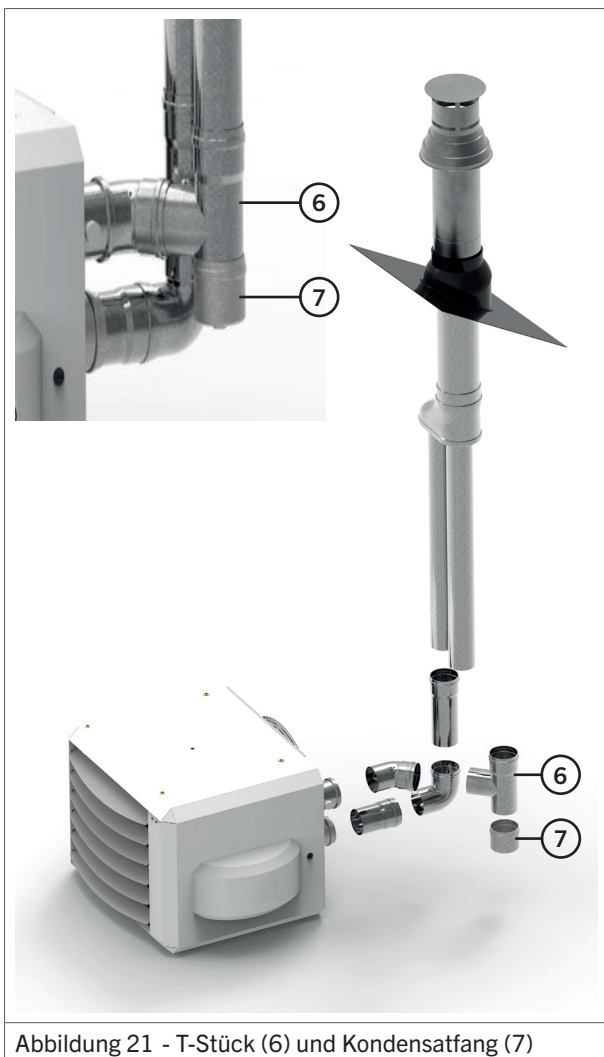


Abbildung 21 - T-Stück (6) und Kondensatfang (7)

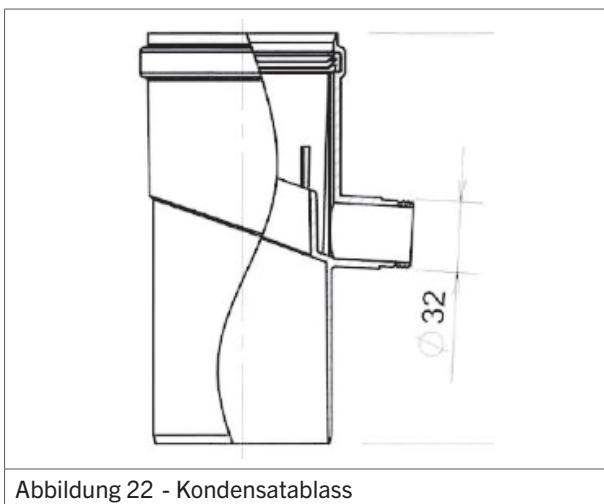


Abbildung 22 - Kondensatablass

## 5.4. Installation der Abgasabführung

Es stehen Abgasabführungen für die Dach- oder Wandmontage zur Verfügung.

**HINWEIS** Die Abgasabführung muss gemäß den örtlichen und gesetzlichen Bestimmungen installiert werden.




**HINWEIS** Kombinieren Sie keine Komponenten oder Materialien, die von unterschiedlichen Herstellern stammen.

### 5.4.1. Installation einer Dachabführung

Installieren Sie eine auf dem Dach vorgesehene Abgasabführung wie folgt:

#### 5.4.1.1. Vorbereitung

1. Überprüfen Sie alle Komponenten auf mögliche Schäden.
2. Ermitteln Sie den Dachbelag:

			
	Flachdach mit Verwahrung	Kunststoffdachziegel	Universelle Schrägdachverwahrung
Ø 80 - 130	IA8121		IA8324 (5° - 25°) IA8124 (25° - 45°)
Ø 100 - 150	IA8321		IA8143 (25° - 45°)
Ø 130 - 210	IA8322	GA8334	IA8143 (25° - 45°)

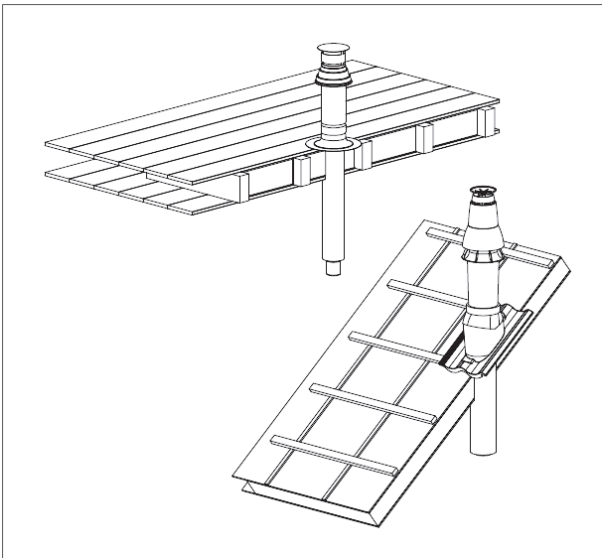
3. Bestimmen Sie den Einbauort der Abgasabführung.

#### 5.4.1.2. Montage und Installation

1. Erstellen Sie eine Öffnung von der Dachaußenseite.

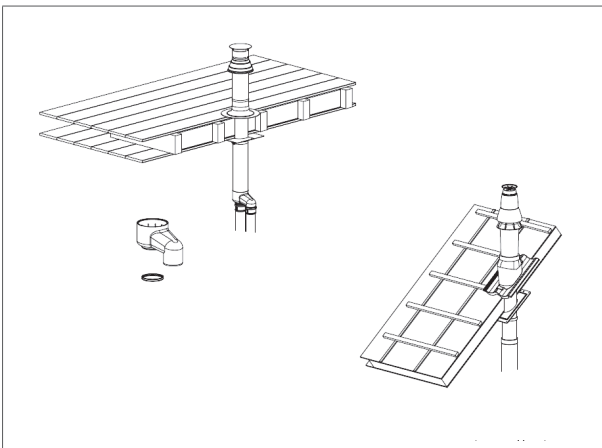
**ACHTUNG!** Sicherstellen, dass keine Schmutzteile oder Staub in den Luftherhitzer gelangen können.

2. Montieren Sie den Wetterkragen.
3. Setzen Sie von der Außenseite vorsichtig die Abgasabführung ein.



**ACHTUNG!** Dabei nicht die Kappe verdrehen.

4. Bringen Sie die Abgasabführung in vertikale Position. Benutzen Sie eine Wasserwaage.
5. OPTIONAL - Montieren Sie die Abdeckelemente, falls gewünscht. Diese sind separat erhältlich.
6. Bringen Sie um die Abgasabführung die mitgelieferte Wandrohrschele an und bauen Sie diese an der Dachkonstruktion an. Schelle noch nicht festziehen.
7. Dichtung anbringen und Doppelrohranschluss anschließen. Dabei nicht die Dichtung beschädigen.



**HINWEIS** Verwechseln Sie dabei nicht das Abgasrohr mit dem Lufteinlassrohr! Das Abgasrohr muss sich in der Mitte der Abgasabführung befinden.

8. Ziehen Sie die Rohrschelle fest.
9. Überprüfen Sie, ob alle Schritte korrekt ausgeführt wurden.

#### 5.4.2. Installation einer Wandabführung

Installieren Sie eine Wandabführung wie folgt:

##### 5.4.2.1. Vorbereitung

1. Überprüfen Sie alle Komponenten auf mögliche Schäden.
2. Bestimmen Sie den Einbauort der Abgasabführung.

##### 5.4.2.2. Montage und Installation

1. Stellen Sie eine Öffnung in der Wand her.

**ACHTUNG!** Sicherstellen, dass keine Schmutzteile oder Staub in den Luftherhitzer gelangen können.

2. Setzen Sie von der Außenseite vorsichtig die Abgasabführung ein.

**ACHTUNG!** Dabei nicht die Kappe verdrehen.

3. Bringen Sie die Abgasabführung in horizontale Position. Benutzen Sie eine Wasserwaage.
4. Markieren Sie an der Wand die anzubringenden Löcher.
5. Bohren Sie die Löcher.
6. Setzen Sie die Schrauben ein, um die Abgasabführung zu befestigen.
7. Dichten Sie die Kanten der Abgasabführung mit Kitt ab.
8. Befestigen Sie die Abdeckung an der Wandinnenseite.

**ACHTUNG!** Dabei nicht die Dichtung beschädigen.

9. Dichtung anbringen und Doppelrohranschluss anschließen.

**HINWEIS** Verwechseln Sie dabei nicht das Abgasrohr mit dem Lufteinlassrohr! Das Abgasrohr muss sich in der Mitte der Abgasabführung befinden.

10. Überprüfen Sie, ob alle Schritte korrekt ausgeführt wurden.

#### 5.4.3. Installation der Komponenten des Abgassystems

Dieses Kapitel enthält Anleitungen für die Installation eines ALU FIX-Abgasabzugsystems.

##### 5.4.3.1. Anforderungen

Die Installation muss folgende Anforderungen erfüllen:

- Mindestabstand zwischen Abgassystem und brennbaren Materialien von 40 mm
- Mindeststecktiefe der Rohrbuchsen von 40 mm

- Mindestgefälle der horizontal verlegten Verrohrung von 50 mm/m (3°). Das Kondensat kann dadurch zum Luftherhitzer abfließen.

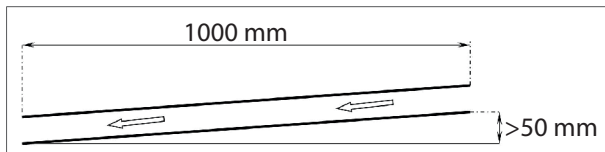


Abbildung 23 - Mindestgefälle der horizontal verlegten Verrohrung von 50 mm/m (3°)

**HINWEIS** Gebrauchen Sie auf das Abgassystem abgestimmte Halteelemente. Die unterschiedlichen Hersteller setzen für Abgasrohre unterschiedliche Anschlusssysteme ein. Das Kombinieren von Systemen, die von unterschiedlichen Herstellern stammen, ist nicht gestattet.

#### 5.4.3.2. ALU FIX-Komponenten für dicke Wände

ALU FIX-Abgassysteme umfassen vier Komponenten (Abb. 24).



Abbildung 24 - Komponenten des Abgassystems

#### 5.4.3.3. Dichtungen

Die Verbindungen der Abzugskomponenten müssen mittels Silikondichtungen luft- und wasserdicht ausgeführt werden.

**ACHTUNG!** Die Kanten von abgelängten Abzugskomponenten müssen anschließend entgratet und gereinigt werden. Scharfe Kanten führen zu einer Beschädigung der Dichtungen.

**ACHTUNG!** Niemals Löcher in die Abzugskomponenten bohren oder schrauben.

**ACHTUNG!** Niemals die Anschlüsse mit Kitt, Schaumstoff oder Klebeband abdichten.

**ACHTUNG!** Anschlüsse niemals mit Schmierfett, Vaseline oder Schmieröl schmieren.

**ACHTUNG!** Zum Schmieren der Anschlüsse ausschließlich die vom Hersteller zugelassenen Schmiermittel verwenden. Eine maximal einprozentige Seifenlösung ist zulässig.

**HINWEIS** Befolgen Sie für eine ortsfeste Ausführung der Anschlüsse die Anweisungen des Herstellers.

#### 5.4.3.4. Montage und Installation

Befolgen Sie für die Installation eines Abgassystems die folgenden Regeln und Anforderungen:

**ACHTUNG!** Üben Sie während der Installation keine übermäßige Kraft auf die Komponenten aus.

Anforderungen an horizontale und nicht-horizontale Verrohrung:

- Maximaler Abstand zwischen den Halterungen von 1 m
- Maximaler Abstand von 2 m zwischen den Halterungen bei zugfesten Rohrverbindungen.

Befolgen Sie die Anleitungen des Herstellers.

- Bringen Sie die Halterungen gleichmäßig entlang der Verrohrung an.

Anforderungen an eine vertikale Verrohrung:

- Maximaler Abstand zwischen den Halterungen von 2 m
- Bringen Sie die Halterungen gleichmäßig entlang der Verrohrung an.

Bringen Sie an oder in Nähe von Rohrbögen bzw. Winkelstücken eine Halterung an, sofern das vor- bzw. nach dem Rohrbogen befindliche Abgasrohr nicht kürzer als 0,25 m ist. In dem Fall müssen Sie das zweite Element hinter dem Rohrbogen mit einer Halterung befestigen.

Alle Abgassysteme müssen mit mindestens einer Halterung gesichert werden. Die erste Halterung muss sich innerhalb eines Bereichs von 0,5 m zum Luftherhitzer befinden.

Beachten Sie bei der Schachtinstallation eines Abgassystems folgende Punkte:

1. Überprüfen Sie alle Komponenten auf mögliche Schäden oder Verstopfungen
2. Überprüfen Sie die Rohrleitung auf korrektes Gefälle (siehe unter Anforderungen)
3. Kennzeichnen Sie Abgas- und Frischluftrohre, um Verwechslungen auszuschließen
4. Lassen Sie bei der Durchführung durch Wände oder andere Hindernisse die Rohrleitungen mindestens 50 mm überstehen

5. Befestigen Sie das letzte Rohrelement, bevor Sie die Verrohrung in den Schacht einführen. Handelt es sich um ein Kniestück, dann muss auch das folgende Rohrelement befestigt werden.
6. Überprüfen Sie, ob die Lüftungsöffnungen und Inspektionsluken den nationalen und örtlichen Vorschriften entsprechen.

## 6. Bedienung und Betrieb des Lufterhitzers

### 6.1. Brennerzyklus

Das Display des Lufterhitzers zeigt den aktuellen Brennerzyklusstatus an (Abb. 25).

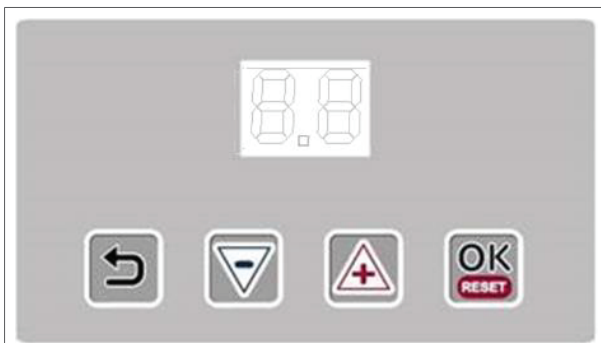


Abbildung 25 - Lufterhitzer-Display

Anzeige	Status	Beschreibung	Zeit (Sekunden)
0	Standby-Betrieb	Warten auf Wärmeanforderung	-
1	Reset	Software-Reset	-
3	Vorkontrolle	Überprüfung der Druckwächter-Nullstellung	-
4	Vorspülen	Vorbelüftungszeit von 30 Sekunden des Verbrennungsluftventilator. Der Druckwächter ist überprüft.	30
5	Vorzündung	Zündvorgang ohne Öffnen des Gasregelventils.	-
6	Zündung	Zündung von 5 s Dauer. Das Gasregelventil wird geöffnet.	-
7	Flammenüberwachung	Der Lufterhitzer überprüft, ob eine Flamme vorhanden ist.	-
8	Brennbetrieb	Der Lufterhitzer fährt hoch und beginnt zu modulieren.	240
9	Teillastbetrieb	Bevor die Flamme erlischt, regelt der Brenner auf Teillastbetrieb herunter.	-
10	Brenner ausschalten	Das Gasregelventil wird geschlossen. Die Flamme erlischt.	-

Anzeige	Status	Beschreibung	Zeit (Sekunden)
11	Nachspülung	Spülung mit Frischluft durch den Brennerventilator.  Der Systemventilator kühlt den Wärmetauscher.	30 60 - 120
P	Sperrphase	In dieser Zeit kann der Erhitzer keine Wärmeanforderung generieren.	180
F	Ventilation	Startaufforderung für (Sommer-)Ventilationsmodus.	-

### 6.2. Mindestbrenndauer

Der Lufterhitzer wird stets mindestens vier Minuten lang brennen, auch wenn keine Wärme mehr angefordert wird. Dadurch wird die Anzahl der Start- und Stoppvorgänge reduziert, die zu einer Kondensatansammlung im Abgasabzugssystem führt.

**HINWEIS** Der Brenner unternimmt zwei Zündversuche, geht dann in den Stoppzustand über und generiert eine Störungsmeldung.

### 6.3. Delta-T-Regelung

Der Lufterhitzer kann auch als Entschichtungsventilator betrieben werden. Dieser Betrieb wird auch Delta-T-Regelbetrieb genannt und erfolgt über den Raumthermostat, wobei sich ein Temperatursensor im Deckenbereich befindet.

Der Systemventilator wird aktiviert, wenn die Temperaturdifferenz zwischen dem Temperatursensor des Lufterhitzers (der Delta-T-NTC-Sensor) und dem Thermostatsensor mehr als 12 °C beträgt (standardmäßige Werkseinstellung). Diese Betriebsart stellt eine gleichmäßige Verteilung der Temperatur im gesamten Gebäude sicher und lässt das Gerät als vollautomatischen Entschichtungsventilator arbeiten.

### 6.3.1. Delta-T-Regelbetrieb deaktivieren

Der Delta-T-Regelbetrieb kann auf Wunsch deaktiviert werden (wenn dieser z. B. zu Unwohlsein führt). Dies erfolgt über das **Einstellungen**-Menü im Raumthermostat. Für weitere Informationen siehe die entsprechende Bedienungsanleitung des Raumthermostats.

**HINWEIS** Der Delta-T-Regelbetrieb wird automatisch deaktiviert, wenn der Delta-T-Sensor (Sensoranschluss J6) abgeklemmt wird.

## 6.4. Sommerventilation

Der Ventilator kann für einen Betrieb im Sommer eingestellt werden. Befolgen Sie hierfür die Anweisungen im Benutzerhandbuch des entsprechenden Raumthermostats.

Ventilationsbetrieb kann auch am Luftherhiter eingestellt werden. Für weitere Informationen siehe §7.2.3..

## 6.5. Übertemperaturschutz

Sowohl der Wärmetauscher als auch das Abgasabzugssystem besitzen einen Schutz vor übermäßigen Temperaturen.

### 6.5.1. Wärmetauscher

In der Nähe bzw. auf dem Wärmetauscher ist ein NTC-Temperatursensor untergebracht. Dieser Sensor überwacht die Temperatur des Wärmetauschers.

Wird der Wärmetauscher zu heiß, dann unterbricht dieser Sensor den Heizbetrieb. Der Luftherhiter führt je nach Temperatur folgende Aktionen aus:

- Schritt 1: Reduzierung der Leistung (falls möglich) (Displaytext: A07)
- Schritt 2: Unterbrechung des Brennerbetriebs, gefolgt von einem automatischen Neustart nach Abkühlung (Displaytext: E05 / E36).
- Schritt 3: Unterbrechung des Brennerbetriebs, gefolgt von einer Brennersperre. Diese muss von Hand zurückgesetzt werden. (Displaytext: L15)

**HINWEIS** Ein manueller Reset kann über die Steuerplatine erfolgen oder über den entsprechenden Raumthermostat.

### 6.5.2. Abgasabzugssystem

Beim NTC-Abgastemperatursensor handelt es sich um eine optionale Komponente, die im Abgasabzugssystem des Luftherhitzers untergebracht ist. Dieser Sensor überwacht die Abgastemperatur.

Wird das Abgasabzugssystem zu heiß, dann unterbricht dieser Sensor den Heizbetrieb. Der Luftherhiter führt je nach Temperatur folgende Aktionen aus:

- Schritt 1: Reduzierung der Leistung (falls möglich)
- Schritt 2: Unterbrechung des Brennerbetriebs, gefolgt von einem automatischen Neustart nach Abkühlung.
- Schritt 3: Unterbrechung des Brennerbetriebs, gefolgt von einer Brennersperre. Diese muss von Hand zurückgesetzt werden. (Displaytext: L16)

## 6.6. Abgasstromüberwachung

Der Luftherhiter ist mit einem Druckwächter ausgestattet, der den Luftstrom der Verbrennungsluft durch den Wärmetauscher überwacht. Der Druckwächter überprüft, ob die Verbrennungsluft mit einer ausreichenden Luftströmung durch den Wärmetauscher strömt (ausschließlich während der Vorspülphase). Bei einer zu niedrigen Druckdifferenz kann der Luftherhiterbetrieb nicht starten. Das Display zeigt den Störungscode L-14 an.

# 7. Inbetriebnahme des Lufterhitzers

## 7.1. Einstellwerte anpassen

Alle Lufterhitzer wurden vor dem Verpacken ausgiebig auf deren Sicherheit und Funktion überprüft. Dabei wurde auch der korrekte Verbrennungswirkungsgrad eingestellt.

Somit braucht der Lufterhitzer nach der Installation nicht mehr eingestellt zu werden. Es muss lediglich eine Funktionskontrolle und eine Abgasanalyse ausgeführt werden, deren Ergebnisse zu Referenzzwecken aufzubewahren sind.

**ACHTUNG!** Passen Sie die Brenneinstellungen des Erhitzers immer im manuellen Testbetrieb an (siehe §7.2.2.). Verwenden Sie den Thermostaten nicht zum Anpassen der Brenneinstellungen.

**ACHTUNG!** Gebrauchen Sie für Einstellarbeiten am Lufterhitzer ausschließlich kalibrierte Messinstrumente.

**ACHTUNG!** Führen Sie niemals unbedacht Veränderungen an den Stellschrauben aus.

**HINWEIS** Verstellungen am Gasregelventil ohne Rückmeldung durch eine Abgasanalyse führen zum Garantieverlust.

Verändern Sie nur dann den CO<sub>2</sub>-Wert, wenn der CO<sub>2</sub>-Messwert um mehr als 0,2 % vom Sollwert abweicht. O<sub>2</sub>-Wert  $\pm$  0,3 %.

## 7.2. Inbetriebnahme des Lufterhitzers

Nach Installation der Einheit gemäß dieser Betriebsanleitung kann der Lufterhitzer in Betrieb genommen werden. Gehen Sie für die Inbetriebnahme wie folgt vor:

1. Das Gasversorgungsrohr muss sauber, gasdicht und frei von Luft sein.
2. Schalten Sie über den Hauptschalter die Versorgungsspannung ein.

Sie können jetzt den ersten Betriebsstart beobachten und sich dabei mit der Funktionsweise des Lufterhitzers vertraut machen.

**HINWEIS** Bei einer nicht korrekt gespülten Gasleitung führt der Lufterhitzer einen zweimaligen Startversuch aus, bevor dieser den Sperrzustand einnimmt. In dem Fall ist ein manueller Reset erforderlich.

1. Unterweisen Sie den Endbenutzer in den sicheren Gebrauch des Lufterhitzers:
  - Steht Gasdruck zur Verfügung?
  - Standort des Gasabsperrhahns
2. Unterweisen Sie den Endbenutzer in den Gebrauch des Lufterhitzers:
  - Liegt eine Fehlermeldung vor?
  - Reset
3. Erläutern Sie dem Endbenutzer die erforderlichen Wartungsarbeiten.
4. Überreichen Sie dem Endbenutzer diese Betriebsanleitung.

### 7.2.1. Erstbetrieb: Thermostat

Gehen Sie für eine Inbetriebnahme des Lufterhitzers über den Raumthermostat wie folgt vor:

- Stellen Sie am Thermostat die höchstmögliche Solltemperatur ein. Der Startablauf läuft stets identisch ab.

Der Lufterhitzer wird mit Mindestbrenndauer betrieben (für weitere Informationen siehe §6.2.).

### 7.2.2. Erstbetrieb: Anzeige

Gehen Sie für eine Inbetriebnahme des Lufterhitzers über den am Display aktivierten manuellen Testbetrieb wie folgt vor:

**HINWEIS** Der über das Display aktivierte Testbetrieb besitzt eine maximale Dauer von 10 Minuten.

1. Halten Sie einige Sekunden lang die Tasten **Return** und (–) gedrückt (Abb. 26). Die Anzeige wechselt zwischen den Anzeigetexten Lo und St. Der Lufterhitzer fährt somit im Teillastbetrieb hoch.
2. Mit den Tasten (+) und (–) wechseln Sie zwischen einem Teillast- und Vollast-Betrieb (Abb. 26).
3. Drücken Sie zum Beenden des Testbetriebs die Taste (–), bis 0 angezeigt wird. Der Lufterhitzer wird den Wärmetauscher anschließend immer erst einige Minuten lang herunterkühlen.

Der Testbetrieb wird automatisch nach 10 Minuten beendet.

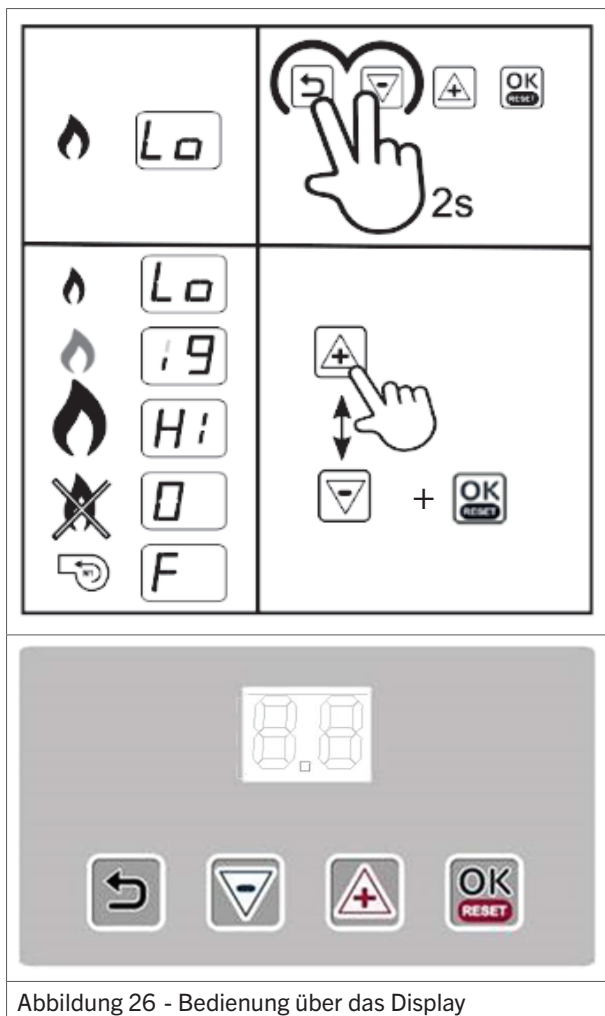


Abbildung 26 - Bedienung über das Display

### 7.2.3. Manueller Betrieb

Der Luftherhitzer kann betrieben ohne externen Thermostat oder Signal betrieben werden. Es gibt drei Betriebsmodi:

#### Wärmeanfrage deaktiviert

Falls dieser Modus aktiviert worden ist, so wird der Luftherhitzer keine externe Wärmeanfrage beantworten mit Ausnahme der Buskommunikation.

Um der Wärmeanfrage aus Modus zu aktivieren, machen Sie folgendes:

1. Drücken Sie die Tasten (+) und (-) gleichzeitig (Abb. 27). (0) erscheint in der Anzeige und blinkt.
2. Einmal die (+) Taste drücken. (6) erscheint und blinkt.
3. Mittels OK Taste Wärmeanfrage aus bestätigen. (H-) erscheint.

### 12 Stunden Brennerzyklus

Falls dieser Modus aktiviert worden ist, so wird ein Brennvorgang mit einer Dauer von 12 Stunden gestartet.

Um 12 Stunden Betrieb zu aktivieren, machen Sie folgendes:

1. Drücken Sie die Tasten (+) und (-) gleichzeitig (Abb. 27). (0) erscheint in der Anzeige und blinkt.
2. Zweimal die (+) Taste drücken bis auf der Anzeige eine blinkende 7 erscheint.
3. Mittels OK Taste das 12 Stunden Betrieb bestätigen. (H2) erscheint.

### Sommerventilation

Falls dieser Modus aktiviert worden ist, wird der Luftherhitzer kontinuierlich Lüften. Dieser Modus kann unterbrochen werden mittels einer Wärmeanfrage. Falls die Wärmeanfrage gelöscht wird, geht der Ventilationsbetrieb weiter.

Um Umluftbetrieb zu aktivieren, machen Sie folgendes:

1. Drücken Sie die Tasten (+) und (-) gleichzeitig (Abb. 27). (0) erscheint in der Anzeige und blinkt.
2. Dreimal die (+) Taste drücken bis auf der Anzeige eine blinkende 8 erscheint.
3. Mittels OK Taste Umluftbetrieb bestätigen. (H3) erscheint.

### Eine Modus verlassen

Um eine Modus zu deaktivieren, machen Sie folgendes:

1. Tasten (+) und (-). Mit (-) (Abb. 27) gleichzeitig betätigen.
2. Der (-) Taste betätigen bis eine (0) in der Anzeige erscheint.
3. Mittels de OK Taste der Modus deaktivieren.

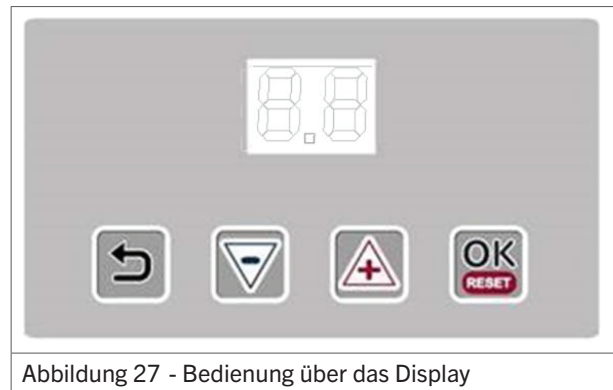
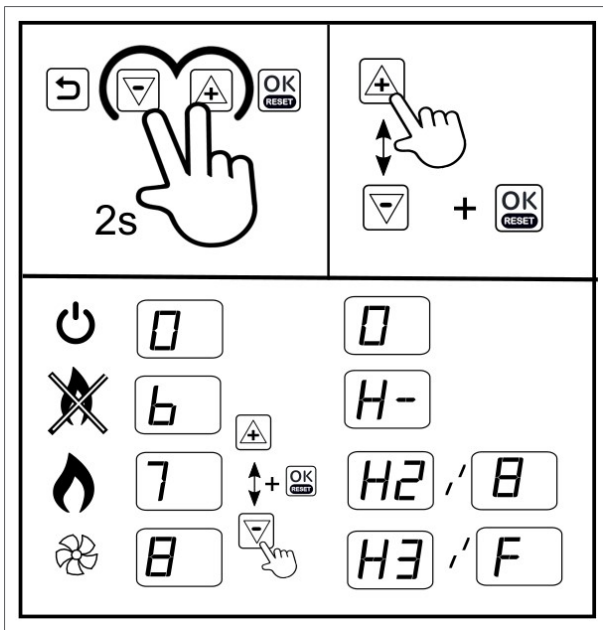


Abbildung 27 - Bedienung über das Display

## 8. Verbrennungswerte einstellen

Grundsätzlich muss die Einstellung des Gasregelventils kurz nach Inbetriebnahme des Lufterhitzers nicht angepasst werden. Falls die Steuerung jedoch nach einer gewissen Betriebszeit oder nach Installation eines neuen Erhitzers eingestellt werden muss, darf die Änderung nur von einer qualifizierten Fachkraft unter Gebrauch von kalibrierter Ausrüstung vorgenommen werden.

**GEFAHR!** Eine mangelhafte Einstellung kann zu einer Überhitzung des Lufterhitzers und/oder Freisetzung von giftigem Kohlenmonoxid führen!

**ACHTUNG!** Passen Sie die Brennereinstellungen des Erhitzers immer im manuellen Testbetrieb an (siehe §7.2.2.). Verwenden Sie den Thermostaten nicht zum Anpassen der Brennereinstellungen.

### 8.1. Brennereinstellungen anpassen

Der Gasstrom zum Brenner wird über ein Gasregelventil gesteuert. Dieses Ventil muss auf den Voll- und Teillastbetrieb des Lufterhitzers eingestellt werden. Bei den Einstellarbeiten muss mit einem kalibrierten Analysegerät die im Abgas enthaltene CO<sub>2</sub>- bzw. O<sub>2</sub>-Konzentration überwacht werden.

Das Gasregelventil wird über zwei Stellschrauben eingestellt (Abb. 29):

- Offset-Stellschraube, für Teillastbetrieb
- Gas-Luft-Stellschraube für Vollastbetrieb

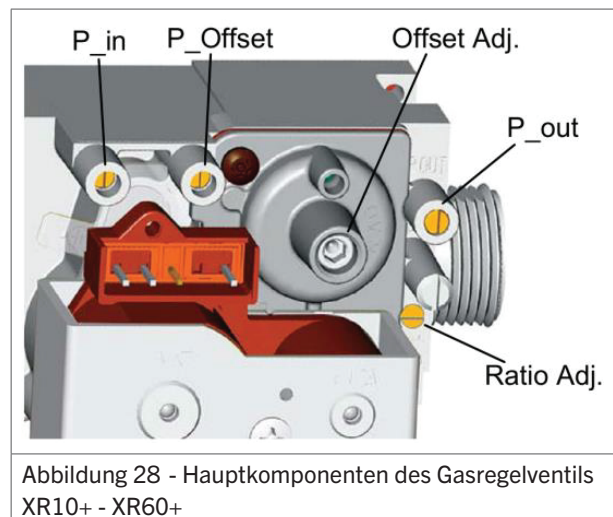
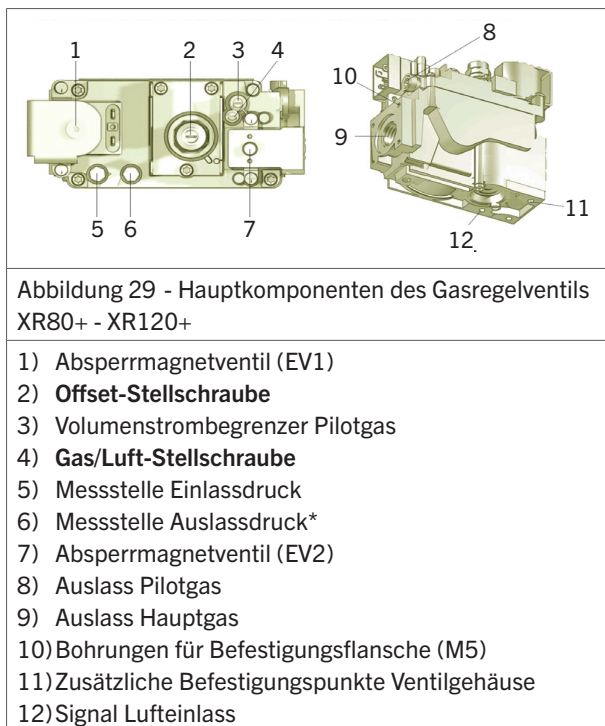


Abbildung 28 - Hauptkomponenten des Gasregelventils XR10+ - XR60+





8. Kehren Sie in den Teillastbetrieb (Lo) zurück und stellen Sie mit der Offset-Stellschraube den CO<sub>2</sub>-Wert nach.
9. Wiederholen Sie die obigen Schritte, bis die CO<sub>2</sub>-Werte korrekt sind.

**GEFAHR!** Messen Sie immer die vom Luftherhitzer erzeugte CO-Konzentration! Eine zu hohe CO-Konzentration lässt auf ein zu reiches Gasgemisch schließen. Stellen Sie dies ggf. über die beiden Einstellelemente ein (Abb. 29) Die CO-Konzentration muss immer weniger als 100 ppm betragen.

## 8.2. Auf eine andere Gasart umstellen

**ACHTUNG!** Die Gasart des Luftherhitzers darf ausschließlich vom Hersteller oder dessen Vertretung umgestellt werden! Wenden Sie sich für weitere Informationen an Ihren Lieferanten.

Die erste Inbetriebnahme des Luftherhitzers muss im Volllastbetrieb erfolgen.

**HINWEIS** Findet während des Zündvorgangs (Zündfunken) keine Zündung statt, dann verschließen Sie währenddessen die Luftöffnungen des Gas-/Luftmischers. Gebrauchen Sie hierfür Ihren Zeigefinger. Das Gasgemisch wird dadurch reicher und zündet einfacher.

Achten Sie auf den richtigen CO<sub>2</sub>-Wert für den Luftherhitzer in §3.2.. Wenn die Differenz mehr als 0,2 % beträgt, passen Sie den CO<sub>2</sub>-Wert an. O<sub>2</sub>-Wert ± 0,3 %.

1. Überprüfen Sie den CO<sub>2</sub>-Wert bei Volllastbetrieb (Hi).
2. Drehen Sie die Ratio-Stellschraube nach rechts, um den CO<sub>2</sub>-Wert zu reduzieren.
3. Drehen Sie die Ratio-Stellschraube nach links, um den CO<sub>2</sub>-Wert zu erhöhen.
4. Überprüfen Sie den CO<sub>2</sub>-Wert bei Teillastbetrieb (Lo). Der CO<sub>2</sub>-Wert bei Teillastbetrieb muss niedriger als der Wert im Volllastbetrieb sein.
5. Drehen Sie die Offset-Stellschraube nach links, um den CO<sub>2</sub>-Wert zu reduzieren.
6. Drehen Sie die Offset-Stellschraube nach rechts, um den CO<sub>2</sub>-Wert zu erhöhen.
7. Kehren Sie in den Volllastbetrieb (Hi) zurück und stellen Sie mit der Ratio-Stellschraube den CO<sub>2</sub>-Wert nach.

# 9. Störungsbehebung

Überprüfen Sie bei Funktionsstörungen des Lufterhitzers, ob diese auf äußere Umstände (z. B. Netzausfall) zurückzuführen sind. Sind keine äußeren Umstände verantwortlich, dann müssen Sie sich nach den in diesem Kapitel enthaltenen Tabellen und Anweisungen richten.

**HINWEIS** Beachten Sie die im Lufterhitzer programmierten Wartezeiten sowie die angezeigten LED-Signale und Displaytexte. Reagieren Sie mit Bedacht!

Anzeige	Störungstyp	Beschreibung	Fall-Nr.
L-32	Sensorstörung	Ausfall des Wärmetauschersensors	4
L-33 bis 38	Interne Störung	Interne Störung	13
L-42	Störung Abgastemperatur	Zu viele Abgastemperaturfehler	3
L-43	Überhitzung	Wärmetauschersensor ist zu oft überhitzt	3

## 9.1. Rücksetzbare Funktionssperren

Untenstehende Tabelle führt mögliche Funktionssperren auf. Diese können ausschließlich von Hand zurückgesetzt werden.

Anzeige	Störungstyp	Beschreibung	Fall-Nr.
L-0	Interne Störung	Interne Störung	13
L-1	Zündstörung	Flamme erlischt 5 s nach Zündung	1
		Keine Flamme nach Zündung	2
L-2 und 3	Interne Störung	Interne Störung	13
L-4	E-Störung	Über 24 Std. andauernde E-Störung	12
L-5	Störung Brennerventilator	Brennerventilator funktioniert nicht	6
L-6 und 7	Störung Brennerventilator	Falsche Brennerventilator-Drehzahl	7
L-8 bis 12	Interne Störung	Interne Störung	13
L-13	Störung Druckwächter	Druckwächter ist im Standby-Betrieb geschlossen	14
L-14	Störung Druckwächter	Druckwächter schließt nicht während des Vorspülens	11
L-15	Überhitzung	Wärmetauschersensor ist überhitzt	3
L-16	Störung Abgastemperatur	Abgassensor ist überhitzt	3
L-17 bis 19	Interne Störung	Interne Störung	13
L-20	Flammenerkennungsfehler	Flammenerfassung nach Schließen des Gasregelventils	15
L-21	Flammenerkennungsfehler	Flammenerfassung vor Öffnung des Gasregelventils.	16
L-22	Flammenerkennungsfehler	Flammenausfall während des Brennerbetriebs	5
L-25	Sensorstörung	Ausfall des Wärmetauschersensors	4
L-26	Sensorstörung	Ausfall des Abgassensors	4
L-27 bis 31	Interne Störung	Interne Störung	13

## 9.2. Vorübergehende Störungen

Untenstehende Tabelle enthält mögliche vorübergehende Störungen. Diese Störungen werden automatisch aufgehoben, nachdem deren Ursache beseitigt wurde.

Anzeige	Störungstyp	Beschreibung	Fall-Nr.
E-00 bis 04	Interne Störung	Interne Störung	13
E-05	Überhitzung	Wärmetauschersensor ist überhitzt	3
E-06 bis 13	Interne Störung	Interne Störung	13
E-14	Flammenerkennungsfehler	Flammenerkennung, obwohl keine Flamme vorhanden sein dürfte	16
E-15 bis 19 und 22	Interne Störung	Interne Störung	13
E-20 und 21	Störung des Wärmetauschersensors	Wärmetauschersensor wurde nicht erkannt	4
E-23 und 24	Störung des Abgassensors	Abgassensor wurde nicht erkannt	4
E-27 und 28	Störung des Wärmetauschersensors	Kurzschluss des Wärmetauschersensors	4
E-30 und 31	Störung des Abgassensors	Kurzschluss des Abgassensors	4
E-34	Störung des Rücksetztasters	Zu häufige Rücksetzvorgänge innerhalb eines kurzen Zeitraums	9
E-36	Überhitzung	Wärmetauschersensor ist überhitzt	3
E-38 und 39	Störung des Wärmetauschersensors	Wärmetauschersensor wurde nicht erkannt	4
E-47 und 48	Störung des Wärmetauschersensors	Kurzschluss des Wärmetauschersensors	4
E-49 bis 64	Interne Störung	Interne Störung	13
E-65	Die Spannung ist zu niedrig	Die Versorgungsspannung ist für mehr als 1 Minute zu niedrig	
E-66	Spannung zu hoch	Die Versorgungsspannung ist für mehr als 1 Minute zu hoch	

Anzeige	Störungstyp	Beschreibung	Fall-Nr.
E-67	Störung Druckwächter	Zu viele Druckschalterfehler	11
E-68	Störung Abgastemperatur	Abgassensor ist überhitzt	3
E-69	Konfigurationsfehler	Heizungskonfigurationsfehler	19

### 9.3. Warnhinweise

Untenstehende Tabelle beschreibt die zeitweise auftretenden Warnhinweise. Der Luftherhitzer kann weiter in Betrieb oder ausgefallen sein, bis die Ursache beseitigt wurde.

Anzeige	Störungstyp	Beschreibung	Fall-Nr.
A-02	Konfigurationsfehler	Heizungskonfigurationsfehler	19
A-07	Überhitzung	Der Wärmetauschersensor ist nahezu überhitzt	3
A-08	Überhitzung	Der Abgassensor ist nahezu überhitzt	3

### 9.4. Maßnahmen

Suchen Sie in diesem Abschnitt nach Identifizierung des Problems anhand der Fall-Nr. die mögliche Lösung.

**Fall-Nr. 1:** Flamme erlischt 5 s nach Zündung.

- Es wurde keine Flamme erfasst:
  - Überprüfen Sie das Zünd- / Ionisationskabel und die Elektrode. Das Kabel sollte einen Widerstand von 1 kΩ haben.
- Der Luftherhitzer ist nicht korrekt geerdet.
- Die Steuerplatine ist defekt.

**Fall-Nr. 2:** Keine Flamme nach Zündung.

- Der Gasdruck ist zu gering.
- Das Gasgemisch ist nicht reich genug.
  - Stellen Sie das Gasregelventil neu ein (siehe §8.1.).
- Das Gasregelventil öffnet nicht:
  - Prüfen Sie während der Zündung, ob das Ventil eine Spannung von 230 V hat.
- Überprüfen Sie, ob die Zündelektrode Funken erzeugt. Wenn nicht:
  - Zündkabel und Zündelektrode überprüfen und ggf. austauschen.
  - Brennersteuerung überprüfen und austauschen, wenn diese keine Zündfunken erzeugt.

**Fall-Nr. 3:** Wärmetauscher- oder Abgassensor ist überhitzt.

- Überprüfen Sie, ob die Steckverbinder J12 und J6 korrekt angeschlossen sind und ob die Klemmen J12-1 / J12-4 (optionaler Übertemperaturschutz) gebrückt sind.
- Überprüfen Sie, ob der Systemventilator genügend Luft zuführt.
- Überprüfen Sie die Gasregelventil-Einstellungen. Der Luftherhitzer ist möglicherweise überfeuert. Falls zutreffend:
  - Passen Sie den Brennerdruck an.

**Fall-Nr. 4:** Wärmeaustauschsensoren oder Abgassensoren nicht erkannt oder Kurzschluss.

**HINWEIS** L-25 bezieht sich auf den Wärmetauschersensoren. L-26 bezieht sich auf den Abgassensoren, sofern zutreffend.

- Der Wärmetauschersensoren umfasst zwei interne Sensoren. Die Werte dieser Sensoren weichen möglicherweise zu stark voneinander ab.
  - Messen Sie den elektr. Widerstand der einzelnen Sensoren. Der Widerstand muss 20 kΩ bei 25 °C betragen und 25 kΩ bei 20 °C.
  - Wenn die Messwerte zu stark voneinander abweichen, tauschen Sie den Sensor aus.

**Fall-Nr. 5:** Zu häufige Flammenausfälle während des Brennerbetriebs.

- Die Gaszufuhr erfolgt nur unregelmäßig. Dies führt während des Brennerbetriebs zu einem reduzierten Gaszufuhrdruck, wodurch die Flamme erlischt.
  - Überprüfen Sie während des Brennerbetriebs den Gaszufuhrdruck.
- Der Brennerdruck ist für den Teillastbetrieb zu gering. Dadurch erlischt die Flamme, weil diese für eine Erfassung zu klein ist.
  - Überprüfen Sie im Teillastbetrieb den Brennerdruck und stellen Sie diesen bei Bedarf nach (siehe §8,1).
- Abgasrezirkulation. Aufgrund einer problembehafteten Abgasabführung wird das Abgas in den Lufteinlass zurückgesaugt. Dies führt zu einem Sauerstoffmangel, wodurch die Flamme erlischt.
  - Überprüfen Sie das Abgasabzugssystem und die Frischluftzuführung. Ausschließlich zertifizierte Originalteile verwenden.

**Fall-Nr. 6:** Der Brennerventilator funktioniert nicht.

- Überprüfen Sie, ob der Brennerventilator blockiert ist.
- Überprüfen Sie, ob die Verdrahtung / Verkabelung beschädigt ist.
- Der Brennerventilator ist defekt.

**Fall-Nr. 7:** Falsche Drehzahl des Brennerventilators.

- Überprüfen Sie, ob der Brennerventilator leichtgängig läuft.
- Überprüfen Sie, ob die Verdrahtung / Verkabelung beschädigt ist.

**Fall-Nr. 9:** Zu häufige Rücksetzvorgänge innerhalb eines kurzen Zeitraums.

- Diese Störung verschwindet nach einiger Zeit von selbst bzw. nachdem das Gerät kurz vom Netz getrennt wurde.

**Fall-Nr. 11:** Unzureichender Luftstrom durch den Wärmetauscher. Druckwächter schließt nicht.

- Überprüfen Sie, ob der Verbrennungsluftventilator in Betrieb ist.
- Überprüfen Sie, ob das Abgasabzugssystem blockiert oder verstopft ist.
- Druckwächter und Anschlüsse überprüfen.
- Wärmetauscher auf Abgaslecks überprüfen.

**Fall-Nr. 12:** Über 24 Std. andauernde E-Störung.

- Luftherhitzer aus- und wieder einschalten und den Fehlercode überprüfen.

**Fall-Nr. 13:** Interne Störung.

- Gerät vom Netz trennen und wieder zuschalten. Wenn ohne Erfolg:
  - Steuereinheit des Brenners austauschen.

**Fall-Nr. 14:** Druckwächter ist im Standby-Betrieb geschlossen.

- Überprüfen Sie, ob der Kontakt blockiert ist. Falls zutreffend:
  - Tauschen Sie den Druckwächter aus.
- Überprüfen Sie, ob sich Wasser im Flexschlauch befindet. Falls zutreffend:
  - Schlauch trocknen.

**Fall-Nr. 15:** Flammenerfassung nach Schließen des Gasregelventils.

- Überprüfen Sie, ob das Gasregelventil zu langsam schließt. Falls zutreffend:
  - Ersetzen Sie das Gasregelventil.
- Überprüfen Sie, ob die Ionisationselektrode nass ist. Falls zutreffend:
  - Elektrode trocknen, säubern oder austauschen.

**Fall-Nr. 16:** Flammenerfassung vor Öffnung des Gasregelventils.

- Überprüfen Sie, ob tatsächlich schon eine Flamme noch vor der Zündung vorliegt. Falls zutreffend:
  - Ersetzen Sie das Gasregelventil.
- Überprüfen Sie, ob die Ionisationselektrode nass ist. Falls zutreffend:
  - Elektrode trocknen, säubern oder austauschen.

**Fall-Nr. 19:** Heizungskonfigurationsfehler

- Aufgrund einer Nichtübereinstimmung zwischen Brennersteuerung und Display-Anzeige ist der Luftherhitzer unschlüssig, welches Programm auszuführen ist. Falls zutreffend:
  - Wenden Sie sich an Ihren Händler.

## 9.5. Weitere Maßnahmen zur Störungsbehebung

Wenn der Luftherhitzer zwar startet, jedoch eine andere als oben beschriebene Störung aufweist, dann überprüfen Sie, ob folgende Probleme vorliegen:

### 9.5.1. Explosionsartiger Zündvorgang und/oder häufige Flammenausfälle

- Überprüfen Sie, ob die Gasreglereinstellungen korrekt sind (siehe §8,1). Für eine einwandfreie Zündung ist ein korrekter CO<sub>2</sub>-Wert wichtig.
- Überprüfen Sie das Zündkabel. Das Kabel muss einen elektr. Widerstand von 1 kΩ besitzen.
- Überprüfen Sie die Position der Zündelektrode. Der Funke muss zwischen den beiden Elektroden entstehen, jedoch nicht zwischen Elektrode und Brenner.

### 9.5.2. Unzureichende Ausgangsleistung

Der Luftherhitzer erzeugt eine unzureichende Wärmeleistung, wenn der Frischlufteinlass oder das Abgasabzugssystem einen zu hohen Strömungswiderstand besitzt. Der Brennerventilator dreht sich mit Volldrehzahl, der Strömungswiderstand jedoch lässt nicht genügend Gasgemisch in den Brenner hinein.

- Überprüfen Sie das Abgasabzugssystem auf Verstopfung.
- Überprüfen Sie den Brenner auf Staubansammlungen oder andere Verunreinigungen.

### 9.5.3. Nichtmodulierender Systemventilator

Der Systemventilator (M1) läuft oftmals nicht an oder ändert nicht die Drehzahl.

- Überprüfen Sie die Funktion des Ventilators, indem Sie den Ventilator direkt an 230 V~ anschließen.
- Überprüfen Sie, ob der Ventilator anläuft. Gebrauchen Sie ein Vielfachmessgerät. Ist dies der Fall, dann liegt eine Störung der Brennersteuerung vor.

## 10. Wartung

**ACHTUNG!** Der Luftherhitzer muss 1 x jährlich von einem qualifizierten Installateur überprüft und gereinigt werden, der über ausreichende Gerätekenntnisse verfügt.

**ACHTUNG!** Unter erschwerten Betriebsbedingungen wie hohe Luftfeuchtigkeit, Staub, hohe Schalldämmigkeit etc. ist eine ausreichende Wartung ganz wichtig.

### 10.1. Vorbereitung

Führen Sie vor der Wartung eines bereits montierten Luftherhitzers folgende Punkte aus:

1. Stellen Sie den Thermostat auf die niedrigste Stufe.
2. Schließen Sie den Gasabsperrhahn.
3. Trennen Sie mit dem Wartungsschalter den Luftherhitzer von der Spannungsversorgung.

**ACHTUNG!** Schließen Sie nach allen Arbeiten am Luftherhitzer mögliche Gaslecks aus.

**ACHTUNG!** Gebrauchen Sie zum Reinigen des Luftherhitzers kein Wasser.

**ACHTUNG!** Der Luftherhitzer muss während Service- und Wartungsarbeiten vom Netz getrennt sein.

### 10.2. Grundlegende Wartungsarbeiten

Die grundlegende Wartung des Luftherhitzers enthält folgende Tätigkeiten:

**ACHTUNG!** Reinigen Sie die Komponenten des Luftherhitzers mit einem trockenen Tuch, einer Bürste, mit Druckluft oder mit einem Staubsauger. Niemals eine Drahtbürste verwenden!

1. Inspizieren Sie die Außenseite des Wärmetauschers.
2. Reinigen Sie den an der Außenseite befindlichen Lüfterschutz. Reinigen Sie die Ventilatorschaufeln, falls erforderlich.
3. Öffnen Sie den Zugangsdeckel.
4. Reinigen Sie die Innenseite des Luftherhitzers. Reinigen Sie hauptsächlich folgende Komponenten:
  - Grundkörper
  - Ventilatorschaufeln und Motor
  - Wärmetauscher
  - Temperatursensor
  - Fahnenhalter (falls vorhanden)
5. Überprüfen Sie, ob die Verdrahtung und alle Befestigungselemente gesichert und fest angezogen sind.
6. Schmieren Sie alle Komponenten und Schrauben, die zu regulären Wartungszwecken gelöst werden.
7. Öffnen Sie den Gasabsperrhahn der Versorgungsleitung, um die Versorgungsleitungen auf Leckagen, Luftdichtigkeit und Lufteinschlüsse zu überprüfen.

Einige Überprüfungen können ausschließlich während des Gerätebetriebs ausgeführt werden. Gehen Sie wie folgt vor:

1. Schließen Sie den Luftherhitzer wieder an die Netzversorgung an.
2. Schalten Sie den Luftherhitzer ein.
3. Überprüfen Sie, ob während des Luftherhitzerbetriebs Probleme auftauchen. Bei Problemen siehe §9..
4. Überprüfen Sie den Verbrennungswirkungsgrad des Luftherhitzers. Falls erforderlich:
  - Stellen Sie die Brennereinstellungen neu ein (siehe §8.1.).

### 10.3. Wartung der Brennereinheit

Die Brennereinheit ist eine wichtige Komponente des Luftheritzers und bedarf einer speziellen Wartung.

Gehen Sie für eine Wartung der Brennereinheit wie folgt vor:

1. Entfernen Sie das zwischen Gasregelventil und Verbrennungsluftventilator befindliche Gasrohr.
2. Entfernen Sie die Zündkabel und Ventilatorleitungen.
3. Lösen Sie die Innensechskantschrauben (M6).
4. Entfernen Sie die Brennereinheit mitsamt Flansch und Vormischventilator aus dem Luftheritzer.
5. Demontieren Sie die Brennereinheit.
6. Stellen Sie die Zündelectrode ein:
  - a. Der Abstand zwischen Elektrode und Brenner muss  $5,0 (\pm 0,5)$  mm (Abb. 30) betragen.
  - b. Der Abstand zwischen den beiden Elektroden muss  $3,6 (\pm 0,4)$  mm (Abb. 31) betragen.
  - c. Überprüfen Sie die Einstellung der Zündelectrode. Der Funke muss zwischen den beiden Elektroden entstehen, jedoch nicht zwischen Elektrode und Brenner.

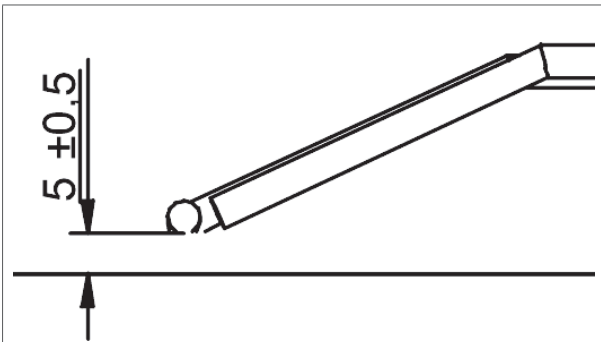


Abbildung 30 - Abstand zwischen der Elektrode und dem Brenner

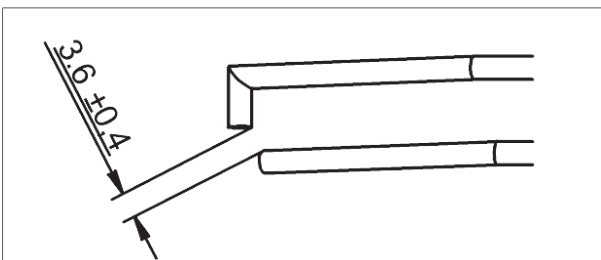


Abbildung 31 - Abstand zwischen den beiden Elektroden

7. Bauen Sie die wieder zusammengesetzte Brennereinheit wieder in den Luftheritzer ein.
  - Benutzen Sie neue Dichtungen.

### 10.4. Wartung in staubigen Umgebungen

Das Gitter vor dem Brenner kann sich in staubigen Umgebungen zusetzen.

1. Entfernen Sie den Brennerventilator.
2. Reinigen Sie das Gitter mit einer Bürste und einem Staubsauger.
3. Setzen Sie den Brennerventilator wieder ein.



Abbildung 32 – Gitter vor dem Brenner

# 11. Elektroschaltplan

Abbildung 33 / 35 / 37 / 39 enthält den vollständigen Elektroschaltplan. Die für den Installationsvorgang wichtigsten Anschlüsse sind in Abb. 34 / 36 / 38 / 40.

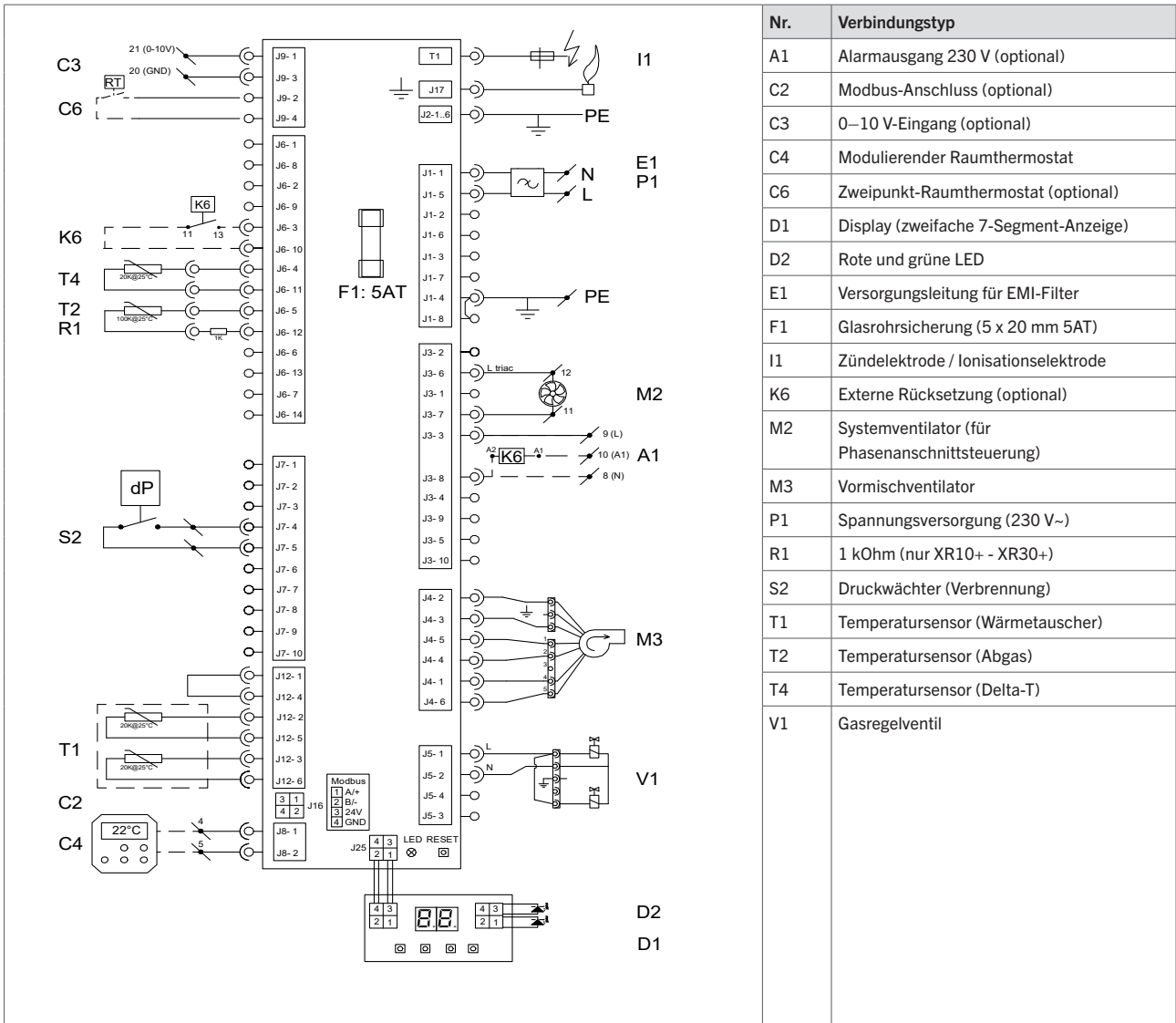


Abbildung 33 - Elektroschaltplan XR10+ - XR60+ - AC

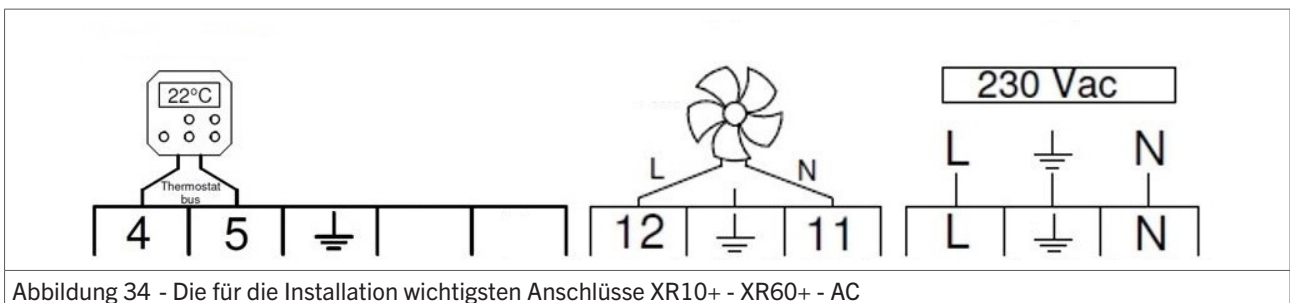


Abbildung 34 - Die für die Installation wichtigsten Anschlüsse XR10+ - XR60+ - AC

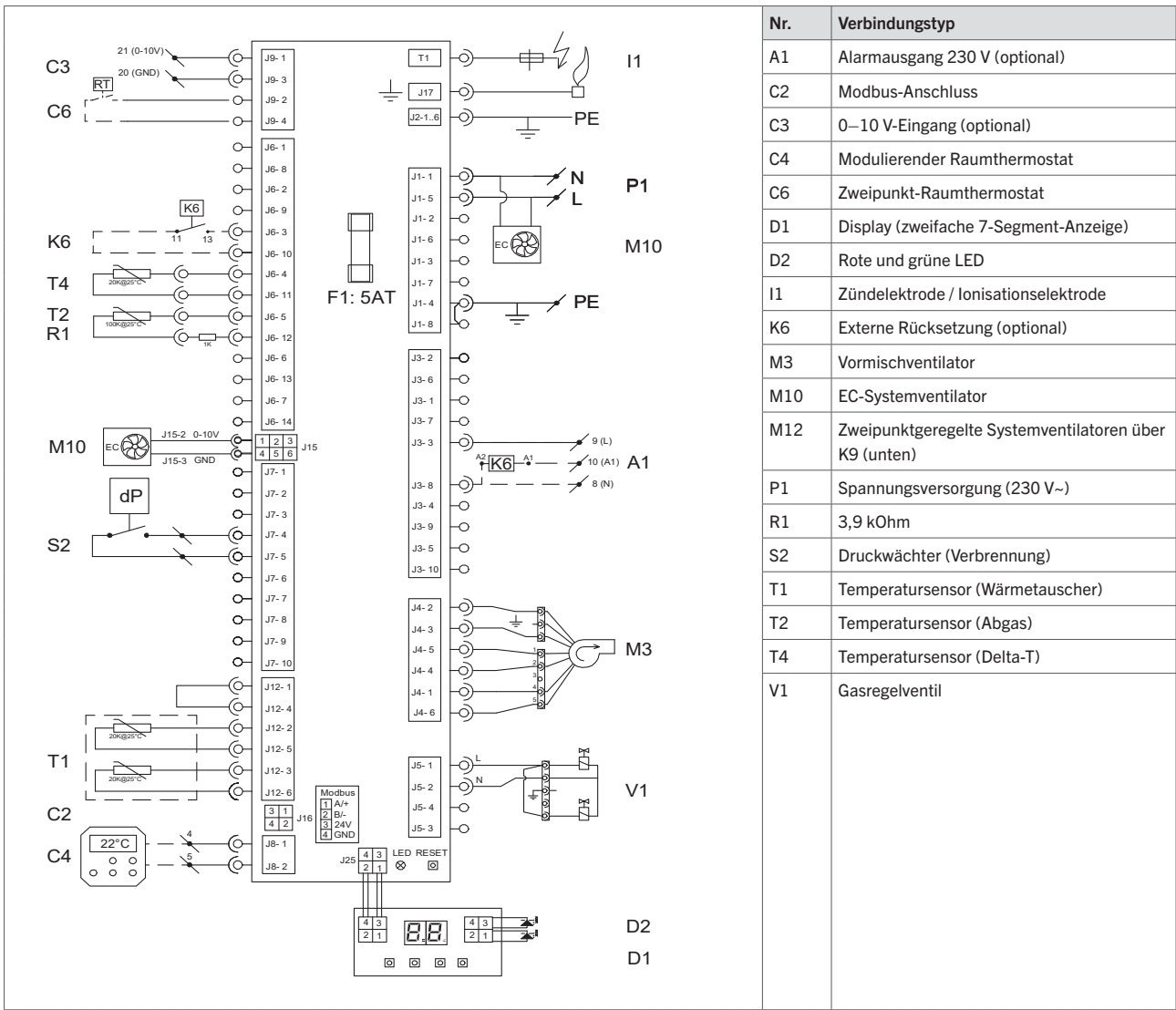


Abbildung 35 - Elektroschaltplan XR10+ - XR60+ - EC

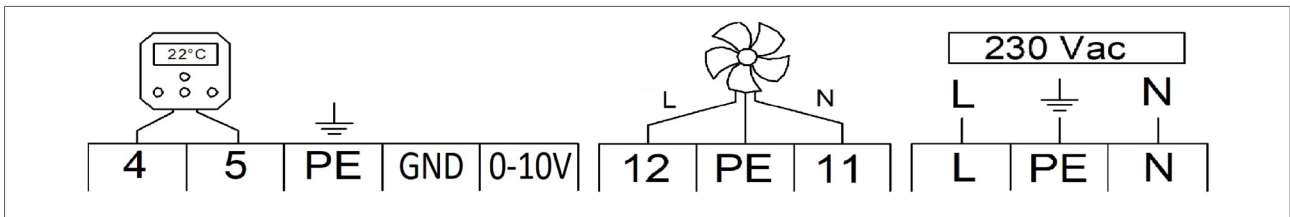


Abbildung 36 - Die für die Installation wichtigsten Anschlüsse XR10+ - XR60+ - EC



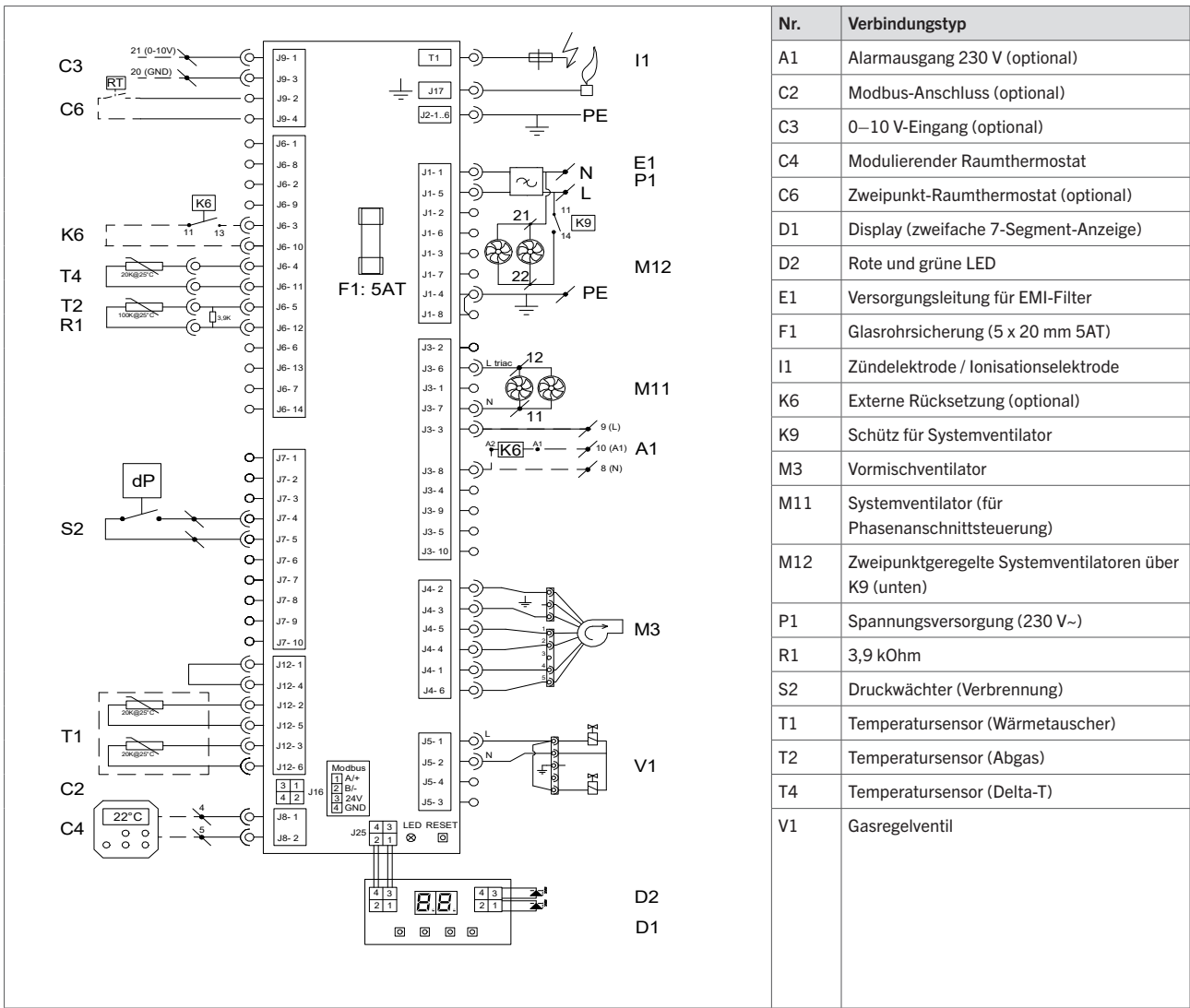


Abbildung 37 - Elektroschaltplan XR80+ - XR120+ - AC

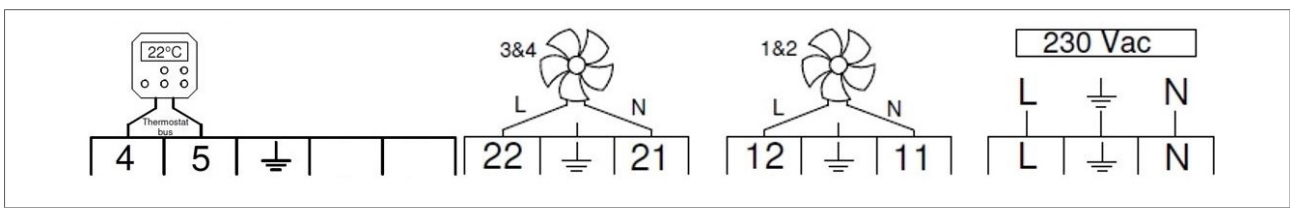


Abbildung 38 - Die für die Installation wichtigsten Anschlüsse XR80+ - XR120+ - AC

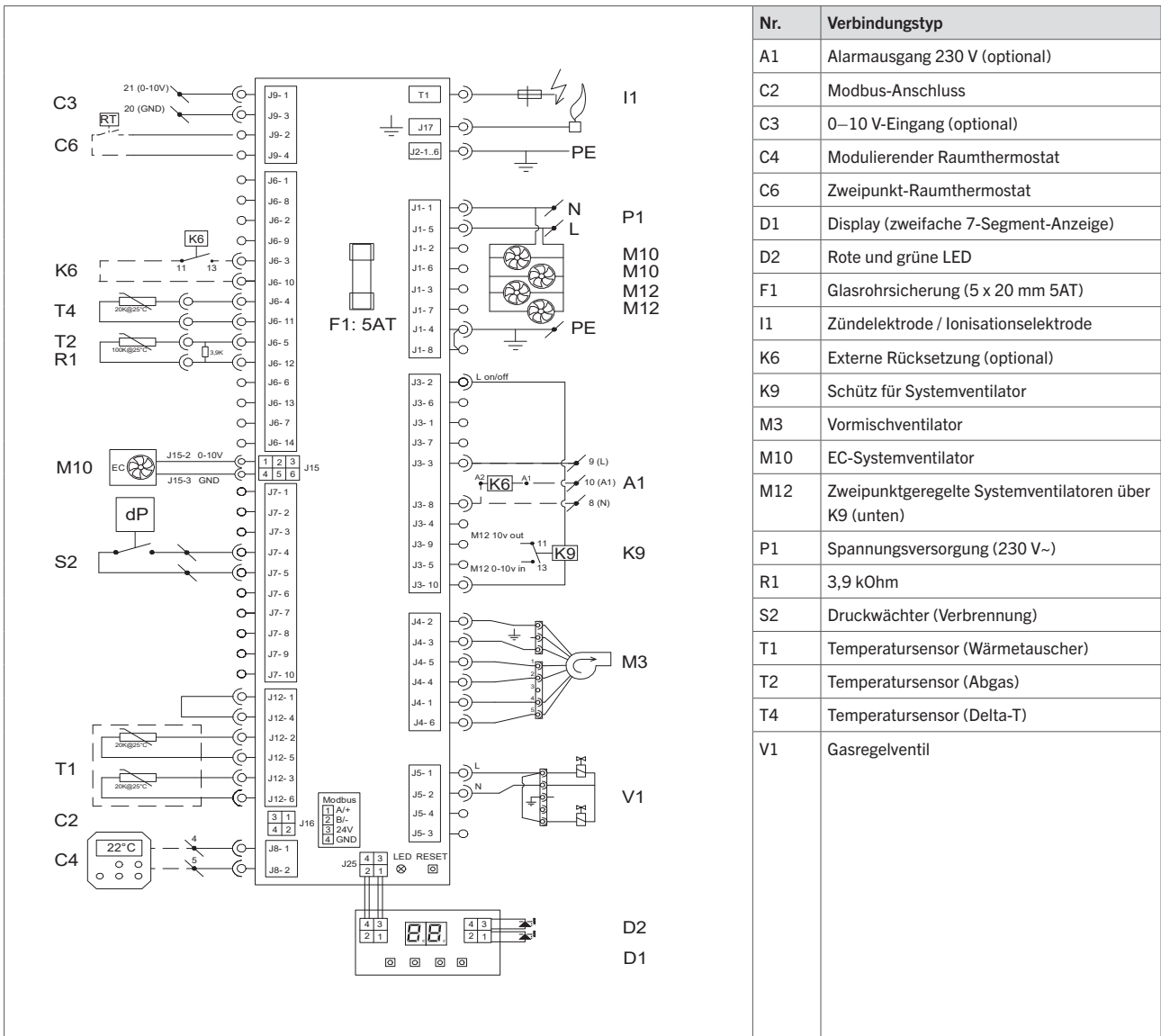


Abbildung 39 - Elektroschaltplan XR80+ - XR120+ - EC

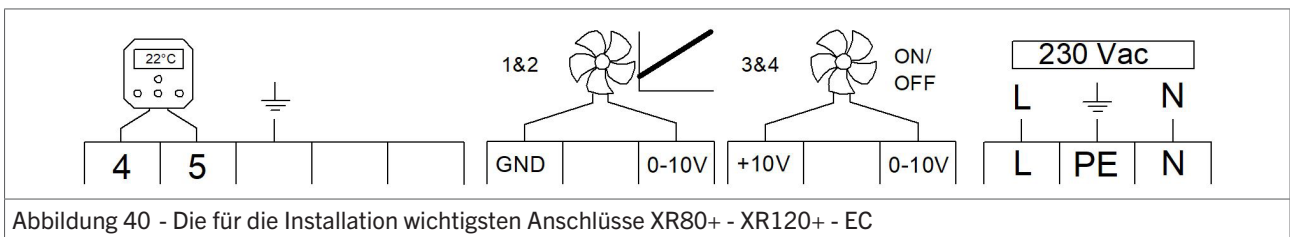


Abbildung 40 - Die für die Installation wichtigsten Anschlüsse XR80+ - XR120+ - EC

# 12. Explosionsansicht mit Ersatzteilen

Abbildung 41 zeigt die Komponenten des Luftherhizers in einer Explosionsansicht. Untenstehende Tabelle enthält die einzelnen Komponenten mitsamt Artikelnummern für die Bestellung von Ersatzteilen.

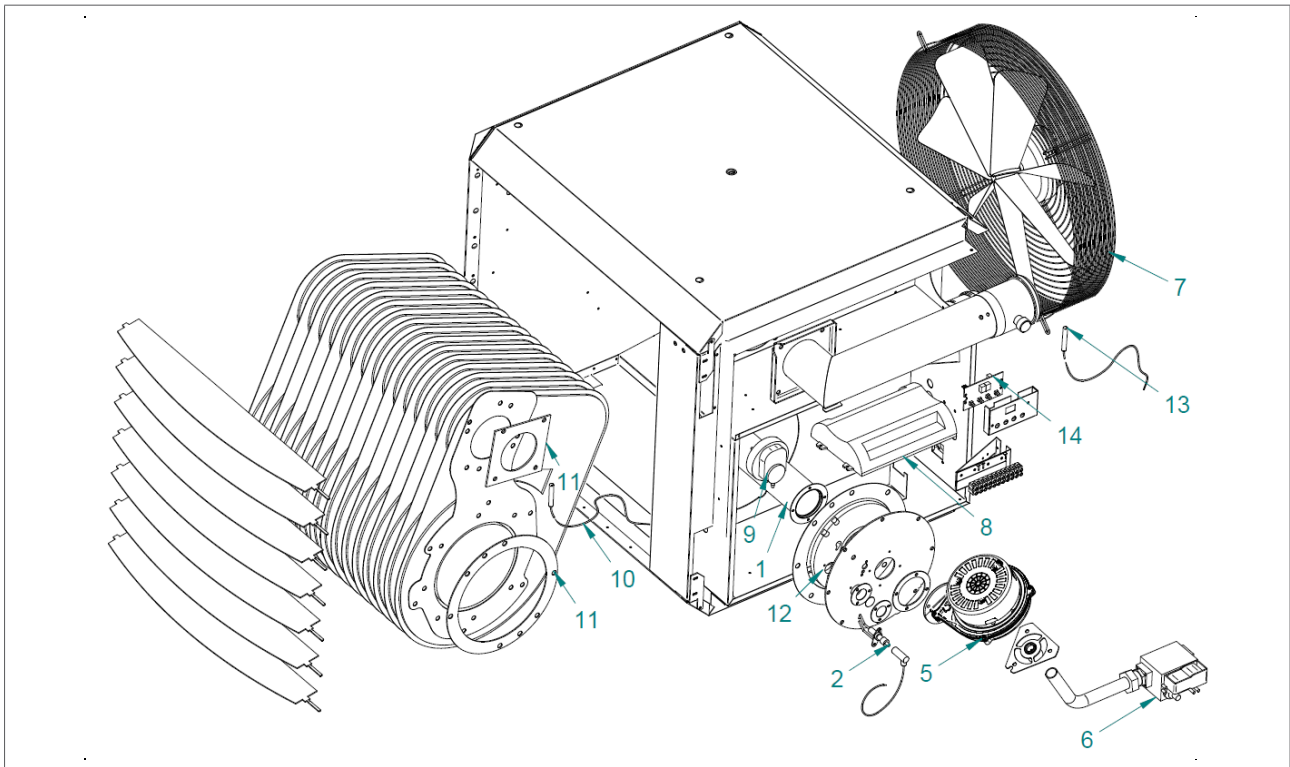


Abbildung 41 - Explosionsansicht von XR10+ - XR60+

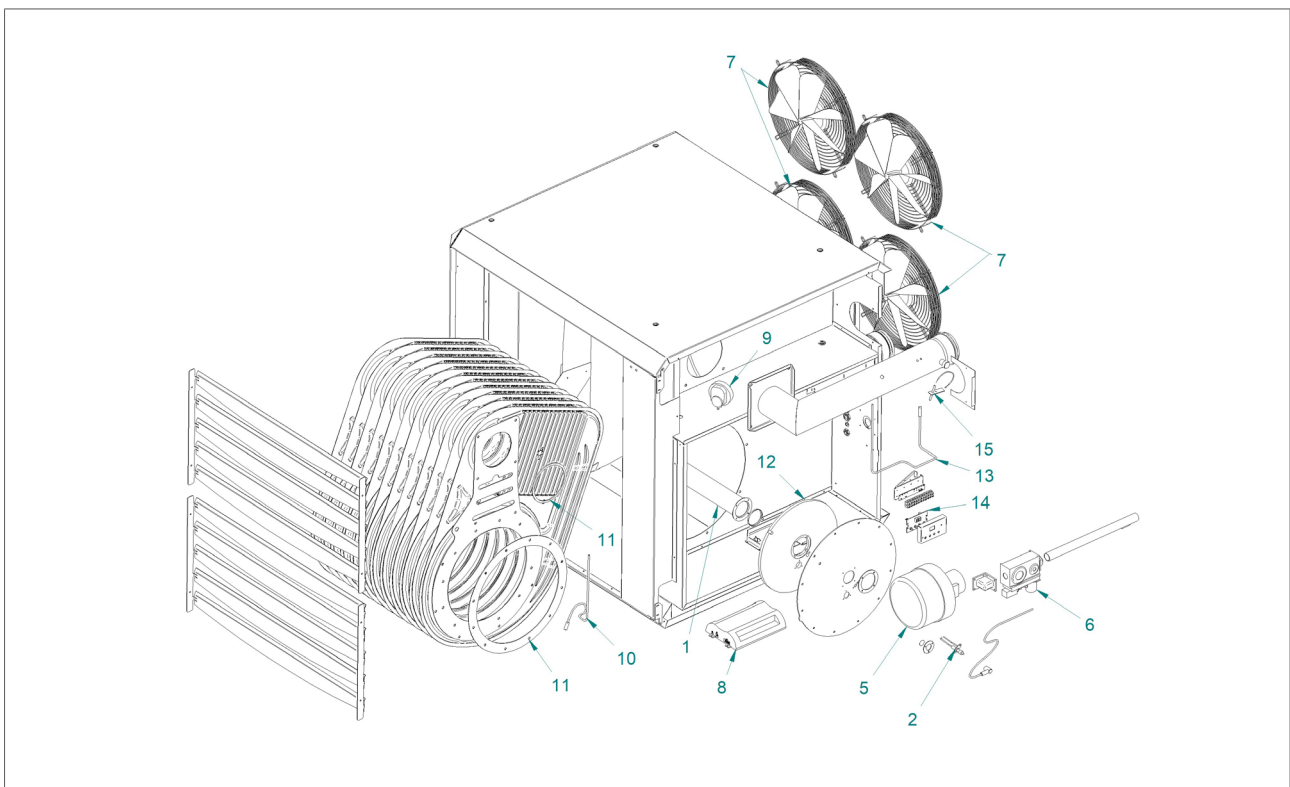



Abbildung 42 - Explosionsansicht von XR80+ - XR120+

Nr.	Beschreibung	XR10+	XR20+	XR30+	XR40+	XR50+	XR60+	XR80+	XR100+	XR120+
1	Brennersatz Erdgas	GA3260	GA3262	GA3264	GA3266	GA3266	GA3268	-	-	-
1	Brennersatz Propan	GA3224-2	GA3226-2	GA3228-2	GA3234-2	GA3230-2	GA3232-2	GA3236-2	GA3236-2	GA3236-2
2	Zünd- / Ionisationsset	GA3460	GA3460	GA3460	GA3460	GA3460	GA3460	GA3460	GA3460	GA3460
5	Brennerventilator	GY4523	GY4523	GY4523	GY4523	GY4523	GY4523	GY4502	GY4502	GY4502
6	Gasregelventil	GA3000	GA3000	GA3000	GA3000	GA3000	GA3000	GY3002	GY3002	GY3002
7	Systemventilator AC	GX4201	GX4204	GX4204	GX4215	GX4217	GX4217	GX4212 (4x)	GX4212 (4x)	GX4214 (4x)
7	Systemventilator EC	GX4223	GX4224	GX4224	GX4225	GX4226	GX4226	GX4223 (4x)	GX4223 (4x)	GX4224 (4x)
8	Brennersteuerung (EBM966)	GY5901	GY5901	GY5901	GY5901	GY5901	GY5901	GY5901	GY5901	GY5901
9	Druckwächter	GX3932	GX3932	GX3932	GX3932	GX3932	GX3932	GX3932	GX3932	GX3932
10	Wärmetauschersensors	GY3932	GY3932	GY3932	GY3932	GY3932	GY3932	GY3933	GY3933	GY3933
11	Dichtungssatz	GA6702	GA6702	GA6702	GA6706	GA6706	GA6706	GA6707	GA6707	GA6707
12	Brennerisolation	GA6700	GA6700	GA6700	GA6704	GA6704	GA6704	GX6730	GX6730	GX6730
13	Delta-T-Sensor	GY3931	GY3931	GY3931	GY3931	GY3931	GY3931	GY3931	GY3931	GY3931
14	Display-Platine	GY5902	GY5902	GY5902	GY5902	GY5902	GY5902	GY5902	GY5902	GY5902
15	Abgassensor XR	GX3931	GX3931	GX3931	GX3931	GX3931	GX3931	GX3931	GX3931	GX3931

# 13. Entsorgung und Recycling

	<p>Das Symbol auf dem Gerät, seinem Zubehör oder seiner Verpackung weist darauf hin, dass dieses Produkt nicht als Hausmüll entsorgt werden darf. Bitte entsorgen Sie dieses Gerät bei Ihrer kommunalen Sammelstelle für das Recycling von Elektro- und Elektronikschrott. Europäische Union und andere europäische Länder, die über separate Sammelsysteme für Elektro- und Elektronikschrott verfügen. Durch Sicherstellung der richtigen Entsorgung dieses Produkts tragen Sie dazu bei, potentielle Gefahren für die Umwelt und die Gesundheit von Menschen, die andernfalls durch eine ungeeignete Abfallentsorgung dieses Produkts entstehen können, zu verhindern. Das Materialrecycling trägt dazu bei, die natürlichen Ressourcen zu schonen. Entsorgen Sie Ihre elektrischen oder elektronischen Altgeräte deshalb bitte nicht über Ihren Hausmüll.</p>
---	---

# 14. Konformitätserklärung

Winterwarm Heating Solutions B.V.

Olden Goorweg 1

7108 AE, Winterswijk

Niederlande

erklärt hiermit, dass sich folgende Luftheritzer-Modelle:

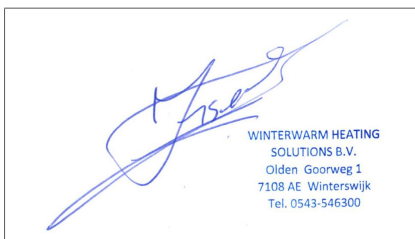
- XR10+, XR20+, XR30+, XR35+, XR40+, XR50+, XR60+, XR80+, XR100+ und XR120+
  - CE-Produkt-Identnummer: 0063B03156

in Übereinstimmung mit wesentlichen Anforderungen der folgenden Richtlinien befinden:

- Verordnung (EU) 2016/426 über Geräte zur Verbrennung gasförmiger Brennstoffe
- Richtlinie 2014/35/EU (Niederspannungsrichtlinie)
- Richtlinie 2014/30/EU über die elektromagnetische Verträglichkeit
- Richtlinie 2006/42/EG (Maschinenrichtlinie)

Die Produkte sind in Übereinstimmung mit unseren Anleitungen und den geltenden örtlichen sowie internationalen Vorschriften zu installieren und zu gebrauchen. Montage und Installation müssen von einer autorisierten, qualifizierten und kompetenten Fachkraft ausgeführt werden.

Winterswijk, 1. Mai 2023



M. Fiselier (Ingenieur)

Director of Operations





