

## SLG EL LED 3h IR RM

<b>Artikelnummer</b>	<b>GTIN</b>
EN10061301	4015120061301



### Technische gegevens

#### ALGEMEEN

Apparaatcategorie	Veiligheidsverlichting
Gebruikersinterface	IR-afstandsbediening
Op afstand te bedienen	✓
Conformiteit	CE, EAC, RoHS, AEEA
Garantie	5 jaar

#### BEVESTIGING

Montagevariant	Plafondbouw
Montageplaats	Plafond
Inbouwmaat	Inbouw lengte: 66 mm x Inbouw breedte: 66 mm x Inbouw diepte: 35 mm, Ø 66 mm
Type aansluiting	Insteekklem
Aansluitbare kabeldiameter	1,5 - 2,5 mm <sup>2</sup>
Aantal contacten	7

#### BEHUIZING

Afmetingen	Hoogte 37 mm, Ø 90 mm
Gewicht	433 g
Materiaal	ABS
Beschermingsgraad	IP30
Toegestane omgevingstemperatuur	5 °C...+35 °C
Relatieve luchtvochtigheid	5 - 95 %, niet condensierend

### Productbeschrijving

- Decentrale noodverlichting met 3 uur brandtijd voor plafondbouw met zelfcontrole (SC) en Fail-Safe-contact (opent bij storing)
- Extra aansluiting van afstandschakelaar (F+, F-) voor deactivering van de noodverlichtingsfunctie als het gebouw niet wordt gebruikt
- Functietest en zelfcontrole conventioneel te activeren met testknop of gemakkelijk met afstandsbediening Mobil-SLi
- Toepassing naar keuze in continu- of standby-schakeling

Kleur	wit, overeenkomstig RAL 9010
-------	------------------------------

#### ELEKTRISCHE UITVOERING

Besturingssysteem	ON/OFF
Beschermingsklasse	II
Nom. spanning	230 V ~ / 50 Hz

#### VERLICHTING

Lichtuitstraling	direct
Nominaal vermogen P	4 W
Lichtstroom - min	100 lm
Lichtstroom - max	100 lm
Lichtopbrengst - max	25 lm/w
Kleurtemperatuur	4000 K

#### NOODVERLICHTING

Brandduur	3 h
Type schakeling	Continuschakeling/noodschakeling
Aansluiting	Decentraal (individuele batterij)
Accu	NiMH 4,8 V / 1,7 Ah
laadtijd	min. 20 h
Statusindicatie	per LED
Automatische zelftest	-

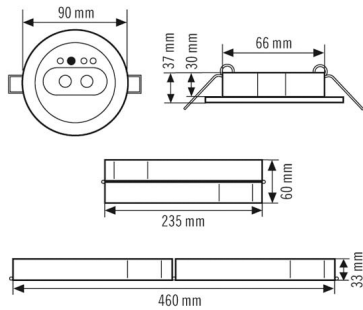
## SLG EL LED 3h IR RM

**Artikelnummer**      **GTIN**  
 EN10061301              4015120061301

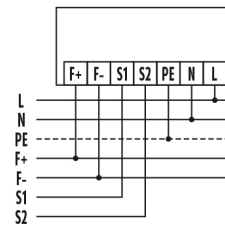
### Toebehoren

Productnaam	Artikelnummer	Productbeschrijving	GTIN
<b>Afstandsbediening</b>			
ESY-Pen	EP10425356	ESY-Pen en ESY-App, een duo voor alles: (1) parametriseren, (2) afstandsbediening (3) licht meten, (4) projecten beheren	4015120425356

### Maattekening

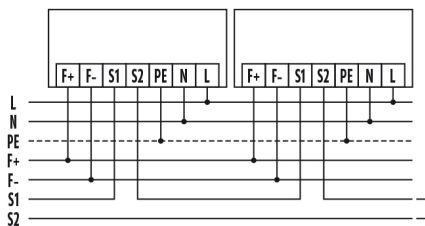


### Schakelschema



Standardschema met fail-safe-contact en uitschakeling op afstand.

### Schakelschema



Serieschakeling met andere noodverlichting.

## SLG EL LED 3h IR RM

Artikelnummer

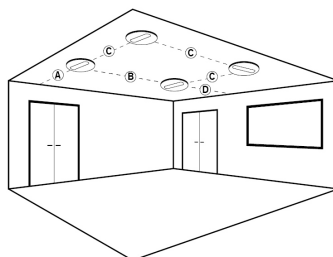
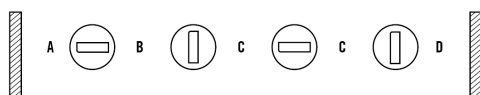
GTIN

EN10061301

4015120061301

### Planningshulp

Distances to be observed for the escape route depending on the orientation (according to DIN EN 1838)



#### Ceiling installation

Installation height	For 1 Lux				For 0.5 Lux			
	A	B	C	D	A	B	C	D
2 m	2 m	5,9 m	5,9 m	2 m	2,7 m	7 m	7 m	2,7 m
2,5 m	2,4 m	6,5 m	6,5 m	2,4 m	3,1 m	7,1 m	7,1 m	3,1 m
3 m	2,4 m	6,9 m	6,9 m	2,4 m	3,2 m	8,4 m	8,4 m	3,2 m
3,5 m	2,6 m	7,3 m	7,3 m	2,6 m	3,4 m	8,7 m	8,7 m	3,4 m
4 m	2,4 m	7,8 m	7,8 m	2,4 m	3,5 m	9,4 m	9,4 m	3,5 m
4,5 m	2,4 m	7,6 m	7,6 m	2,4 m	3,7 m	9,8 m	9,8 m	3,7 m
5 m	2,4 m	7,6 m	7,6 m	2,4 m	3,7 m	10,4 m	10,4 m	3,7 m
5,5 m	1,9 m	7,6 m	7,6 m	1,9 m	3,8 m	10,5 m	10,5 m	3,8 m
6 m					3,8 m	10,8 m	10,8 m	3,8 m
6,5 m					3,3 m	11 m	11 m	3,3 m

## SLG EL LED 3h IR RM

Artikelnummer	GTIN
EN10061301	4015120061301

### Gedetailleerde productbeschrijving

---

- Decentrale noodverlichting met 3 uur brandtijd voor plafondbinbouw met zelfcontrole (SC) en Fail-Safe-contact (opent bij storing)
- Extra aansluiting van afstandsschakelaar (F+, F-) voor deactivering van de noodverlichtingsfunctie als het gebouw niet wordt gebruikt
- Functietest en zelfcontrole conventioneel te activeren met testknop of gemakkelijk met afstandsbediening Mobil-SLi
  - Constante oplaadcontrole
  - Automatische, wekelijkse functietest en jaarlijkse bedrijfstest
  - Weergave van testresultaten door middel van gekleurde LED's (groen/rood)
- Toepassing naar keuze in continu- of standby-schakeling
- Lichtuittreding naar beneden
- Inclusief NiMH-accu met gepolariseerde connector
- Aansluiting door middel van insteekklemmen
- Behuizing van UV-gestabiliseerd polycarbonaat