

# Fiche technique du produit Spirotech

## Nom du produit

**SpiroVent -3/4" -Hor**

## Propriétés du produit

Séparateurs d'air en laiton avec raccord horizontal (10 bar - 110°C)

- Élimine l'air et les microbulles en circulation dans le fluide caloporteur
- Applicable avec 50/50 Glycol / Eau (Volume)
- Installé et dimensionné correctement, il élimine les poches d'air
- Évite le recours aux purges manuelles
- Perte de charge faible et constante
- Évite les arrêts indésirables de l'installation
- Disponible en standard du 22 mm - 2"
- Une garantie constructeur exceptionnelle (20 ans)

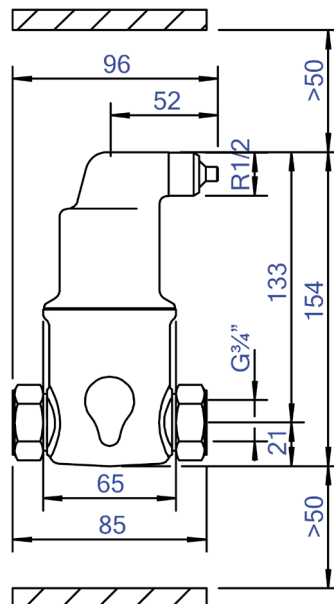
## Numéro d'article

**AA075**

## Image du produit



## Dimensions du produit



# Fiche technique du produit Spirotech

## Données du produit ETIM

Matériau du boîtier	Brass
Avec vanne de vidange	Non
Qualité du matériau du boîtier	Other
Filtre à contre-courant	Non
Température moyenne (continue)	0 - 110 °C
Pression de service maximale	10 bar
Valeur KVS [m <sup>3</sup> /h] à ΔP 1 bar	10.96
Direction du débit variable	Oui
Avec isolation	Non
Type de séparateur	Air
Raccordement	Internal thread cylindrical BSPT-Rp (ISO 7-1 / EN 10226-1)
Modèle	Horizontal
Diamètre nominal	3/4 inch (20)
Mélange de glycol max.	50 %
Convient pour le chauffage	Oui
Convient pour le refroidissement	Oui

Longueur de construction	85 mm
Classe de compression de l'article	PN 10
Protection de surface	Non traité
Convient pour système ouvert	Non
Convient pour système fermé	Oui
Convient pour énergie solaire	Non
Avec filtre démontable	Non
Volume du filtre	0.18 Ltr.
Principe de fonctionnement magnétique	Non
Avec désaérateur automatique	Oui
Avec raccords	Oui
Matériau du raccord	Brass
Distance de décalage entrée/sortie	0 mm
Qualité du matériau du raccord	Other
Capacité de débit	0 - 1.3 m <sup>3</sup> /h

### Clause de non-responsabilité

Cette fiche produit a été rédigée avec le plus grand soin. Néanmoins, elle peut contenir des erreurs, des fautes de frappe ou des omissions. Pour obtenir les informations les plus récentes et les plus correctes, veuillez vous référer à notre site web.

