

EEM-MA370 - Meetapparaat

2907983

<https://www.phoenixcontact.com/nl/producten/2907983>



Let erop dat de in dit pdf-document weergegeven gegevens uit onze online catalogus zijn gegenereerd. De volledige gegevens treft u aan in de gebruikersdocumentatie. Onze Algemene gebruiksvoorwaarden voor downloads zijn van kracht



Multifunctionele energiemetmodule met geïntegreerde Modbus/TCP-interface voor het meten van elektriciteitsparameters in laagspanningsinstallaties tot 690 V. ([phoenixcontact.com/empro-help](https://www.phoenixcontact.com/empro-help))

Productbeschrijving

De multifunctionele energiemetmodulen EMpro registreren uw energiegegevens en bieden verschillende opties om deze te communiceren naar hogere besturings- en beheersystemen. Configureer en integreer de energiemetmodulen in slechts een paar stappen met behulp van de webgebaseerde installatiewizard voor gebruikers. Profiteer bovendien van vele gebruiksvriendelijke webserver- en apparaatfuncties.

Uw voordelen

- In slechts drie stappen energie meten, dankzij de intuïtieve installatiewizard
- Eenvoudige inbedrijfstelling en service dankzij slimme webserver- en displayfuncties
- Gegevensbeveiliging dankzij doelgerichte deactivering van de toetsconfiguratiefuncties en interfaces
- Snelle integratie in besturings- en beheersystemen door toekomstgerichte communicatieoplossingen en digitale services

Technische gegevens

Artikeleigenschappen

Productfamilie	EMpro
Aantal (Ethernet-aansluitingen)	1

Display

Uitvoering van het display	Lcd-scherm, achtergrondverlichting, 2 kleuren, meerdere regels
----------------------------	--

Elektrische eigenschappen

Maximale vermogensdissipatie tijdens nominaal bedrijf	10 VA
netsoort	3-fase (3- of 4-draads), 2-fase (2-draads) en 1-fase (1-draads)

Potentiaalscheiding

Testspanning	4 kV AC (50 Hz, 60 s)
Vervuilinggraad	2
Isolatie	verhoogde isolatie

Potentiaalscheiding Behuizing tegen alle potentialen IEC 61010-1

normen / bepalingen	IEC 61010-1
Overspanningscategorie	III (300 V AC)
	II (600 V AC)
Isolatie	verhoogde isolatie

Potentiaalscheiding Voeding tegen alle andere potentialen IEC 61010-1

normen / bepalingen	IEC 61010-1
Overspanningscategorie	III (300 V AC)
	II (600 V AC)
Isolatie	verhoogde isolatie

Potentiaalscheiding Ingang voor spanningsmeting tegen alle andere potentialen IEC 61010-2-030

normen / bepalingen	IEC 61010-2-030
Meetcategorie	III (300 V AC)
	II (600 V AC)
Isolatie	verhoogde isolatie

Potentiaalscheiding Ingang voor stroommeting tegen alle andere potentialen

Isolatie	functie-isolatie
----------	------------------

Potentiaalscheiding digitale I/O's

Isolatie	functie-isolatie
----------	------------------

Potentiaalscheiding Communicatie-interface

Isolatie	functie-isolatie
----------	------------------

Voeding

voedingsspanningsbereik	100 V AC ... 230 V AC ($\pm 20\%$)
-------------------------	--------------------------------------

	150 V DC ... 250 V DC (± 20 %)
opgenomen vermogen	≤ 4 W
Nominale frequentie	50 Hz ... 60 Hz (AC-sinus)

Ingangsgegevens

Registratie van meetgegevens

meetprincipe	Echte-effectieve-waardemeting (naadloos)
frequentiemeetbereik (Grondfrequentie)	45 Hz ... 65 Hz
meetgrootheid	AC sinus (50 Hz/60 Hz)
Bemonsteringsfrequentie	12,8 kHz / 15,4 kHz
Aantal periodes	10 (echte-effectieve-waarde bij 50 Hz) 12 (echte-effectieve-waarde bij 60 Hz)
registratie van harmonischen	tot 63 harmonischen

meten: Spanning

benaming ingang	spanningsmeetingang V1, V2, V3
Ingangsspanningsbereik direct	18 V AC ... 690 V AC (fase/fase) 11 V AC ... 400 V AC (fase/nulader)
Ingangsspanningsbereik via externe transformator	60 V AC ... 2000000 V AC (primair) 60 V AC ... 400 V AC (secundair)
overspanningsbelastbaarheid	760 V AC (fase/fase)
nauwkeurigheid	0,2 %
opgenomen vermogen	< 0,5 VA

meten: stroom

benaming ingang	Stroommeting I1, I2, I3
Ingangsstroom	1 A (secundair) 5 A (secundair)
Meetbereik	1 A ... 20000 A (primair)
overstroombelastbaarheid	6 A (I_{max})
aanspreekgrens van nominale meetbereikwaarde	10 mA (1 A) 50 mA (5 A)
nauwkeurigheid	0,2 %
stroomoverbelasting	50 A gedurende 1 sec 20 A ($4 \times I_N$, permanent)
opgenomen vermogen	< 0,5 VA

meten: vermogen

nauwkeurigheid	0,5 %
effectieve energie (IEC 62053-22)	Klasse 0,5 S
blindenergie (IEC 62053-23)	Klasse 2
ANSI C12.20	klasse 0,5 S

Digitaal

beschrijving van de ingang	digitale ingang volgens IEC/EN 61131-2 (type 3)
----------------------------	---

Aantal	1
ingangssignaal spanning	24 V DC
	0 V DC ... 30 V DC
ingangssignaal stroom	2 mA ... 15 mA
zekering	250 mA (snel)
beveiligingsschakeling	Contactoor tegen DC-misconnectie (max. 30 V)

Uitgangsgegevens

Digitaal

beschrijving van de uitgang	digitale uitgang volgens IEC/EN 61131-2 (type 3)
Aantal	1
uitgangssignaal stroom	≤ 100 mA
Uitgangssignaal spanning	24 V DC
zekering	250 mA (snel)
beveiligingsschakeling	Contactoor tegen DC-misconnectie (max. 30 V)

aansluitgegevens

stroom / spanning / voeding

Aansluitmethode	schroefaansluiting
Striplengte	8 mm
schroefdraad	M3
Aderdoorsnede massief	0,2 mm ² ... 6 mm ²
Aderdoorsnede soepel	0,2 mm ² ... 4 mm ²
Aderdoorsnede AWG	24 ... 10
Aanhaalmoment	0,5 Nm ... 0,6 Nm

Digitale I/O / communicatie

Aansluitmethode	schroefaansluiting
Striplengte	7 mm
schroefdraad	M3
Aderdoorsnede massief	0,14 mm ² ... 2,5 mm ²
Aderdoorsnede soepel	0,14 mm ² ... 1,5 mm ²
Aderdoorsnede AWG	26 ... 14
Aanhaalmoment	0,5 Nm ... 0,6 Nm

Interfaces

Data: Netwerkiterface

communicatieprotocol	Modbus/TCP
	REST
Aansluitmethode	RJ45
Overdrachtssnelheid	10 Mbit/s
	100 Mbit/s

Afmetingen

Artikelafmetingen

Breedte	90 mm
Hoogte	90 mm
diepte	71,9 mm
Deeleenheid	5 TE

Materiaal

Kleur	grijs (RAL 7042)
-------	------------------

Omgevings- en levensduuromstandigheden

Omgevingsomstandigheden

beschermklasse (Behuizing)	IP20 (Behuizing)
beschermklasse (Display)	IP40 (Display)
omgevingstemperatuur (bedrijf)	-25 °C ... 70 °C
Omgevingstemperatuur (opslag/transport)	-30 °C ... 80 °C
hoogtepositie	≤ 2000 m
max. toel. luchtvochtigheid (bedrijf)	≤ 95 % (niet condenserend)

Toelatingen

CE

Certificaat	CE-conform
-------------	------------

UL, VS / Canada

Codering	UL/C-UL Listed UL 61010-1
----------	---------------------------

UL-gegevens

Bedrijfstoestand	toepassing in montageruimten
------------------	------------------------------

Normen en bepalingen

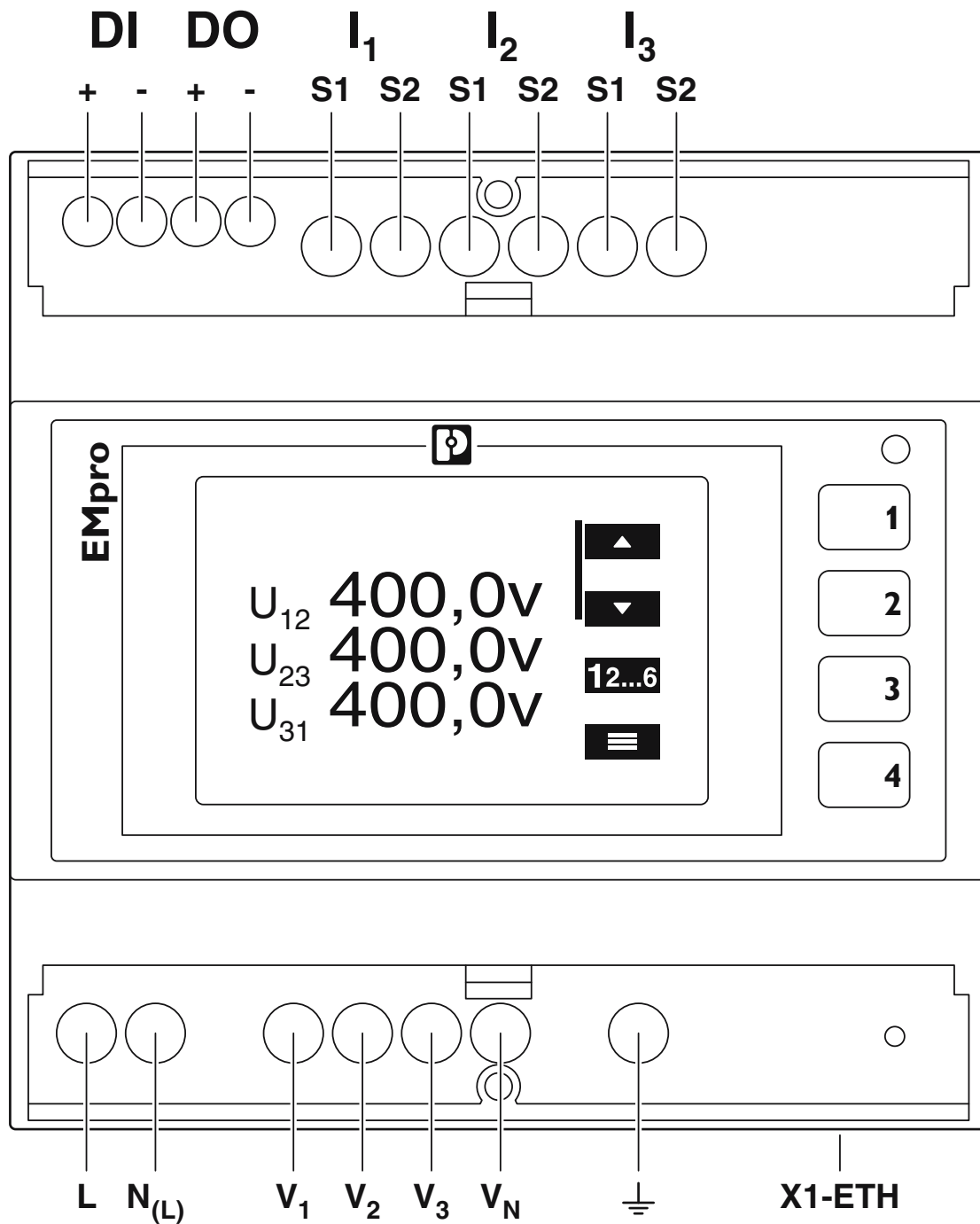
normen / bepalingen	IEC 61010-1
	IEC 61326-1
	IEC 61557-12

Montage

montagetechniek	Railmontage
Inbouwpositie	montagerail horizontaal

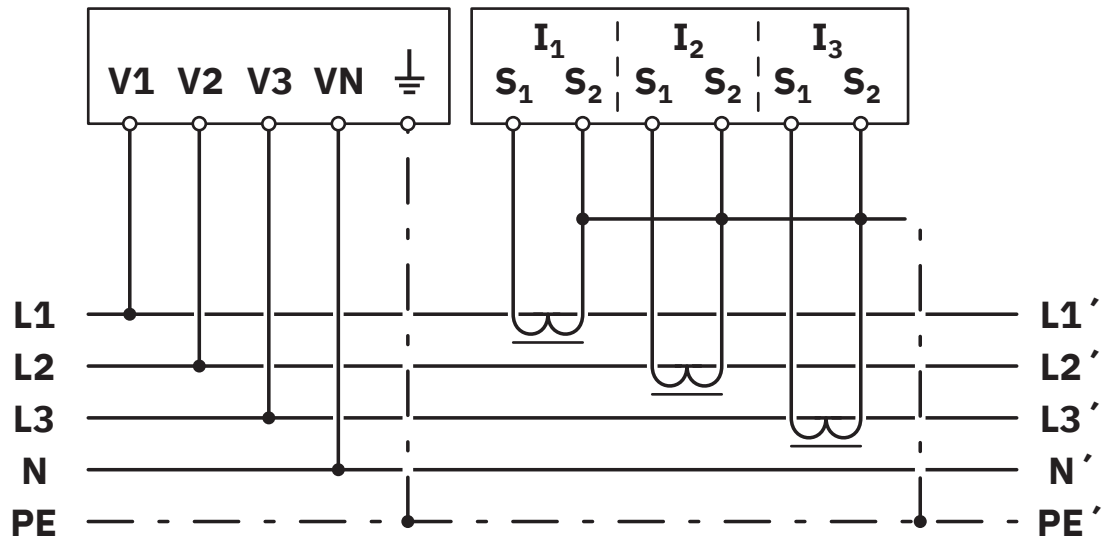
Tekeningen

aansluitschema



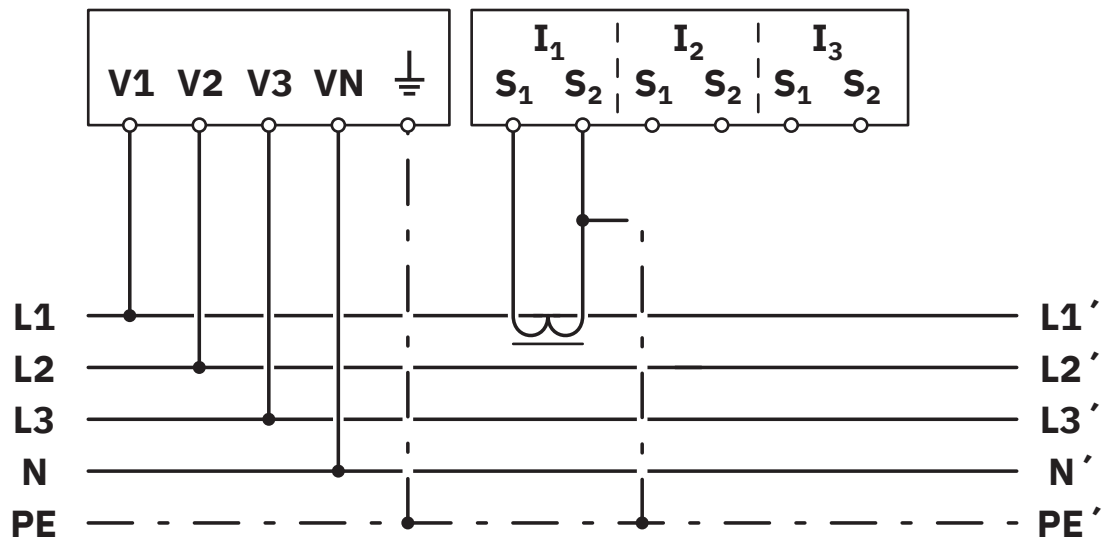
Aansluitingen

aansluitschema



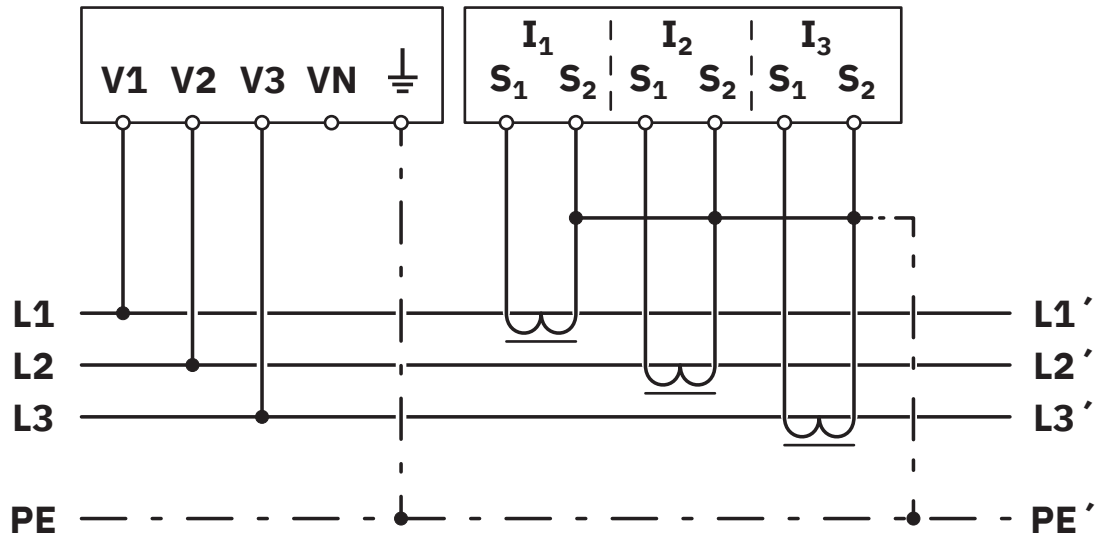
Nettype: 3PH-4W-3CT

aansluitschema



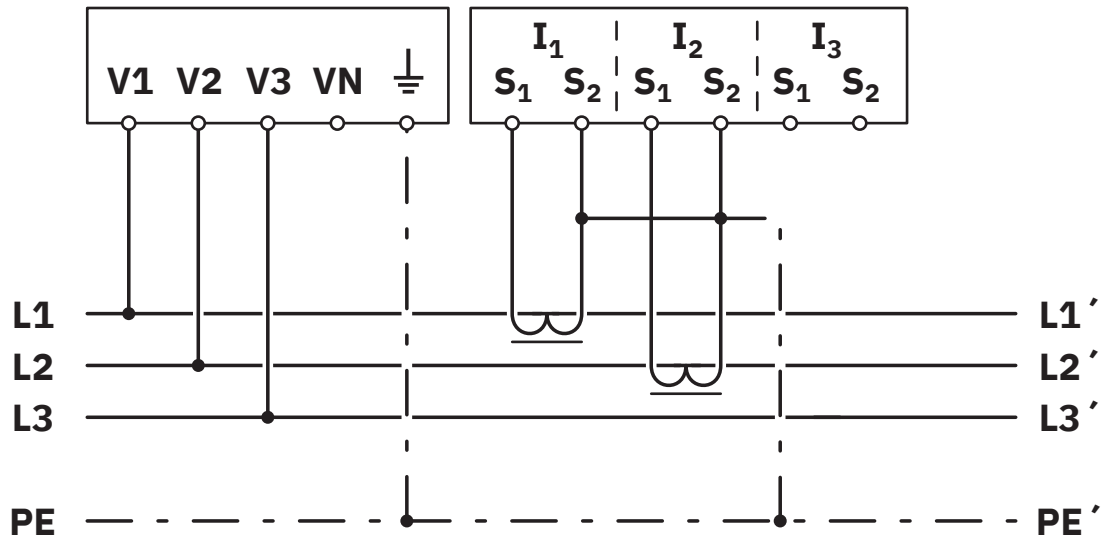
Nettype: 3PH-4W-1CT

aansluitschema



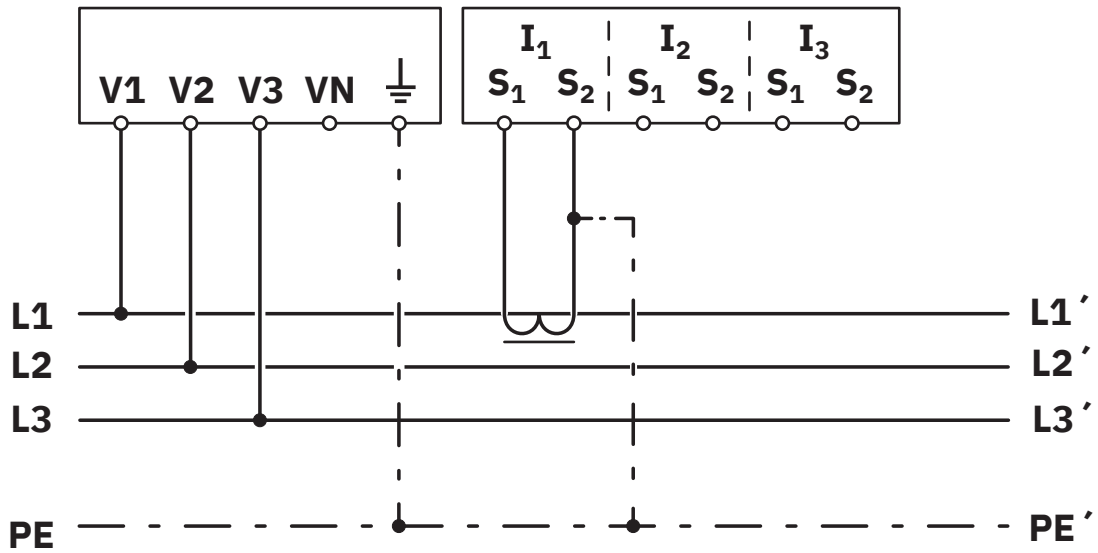
Nettype: 3PH-3W-3CT

aansluitschema



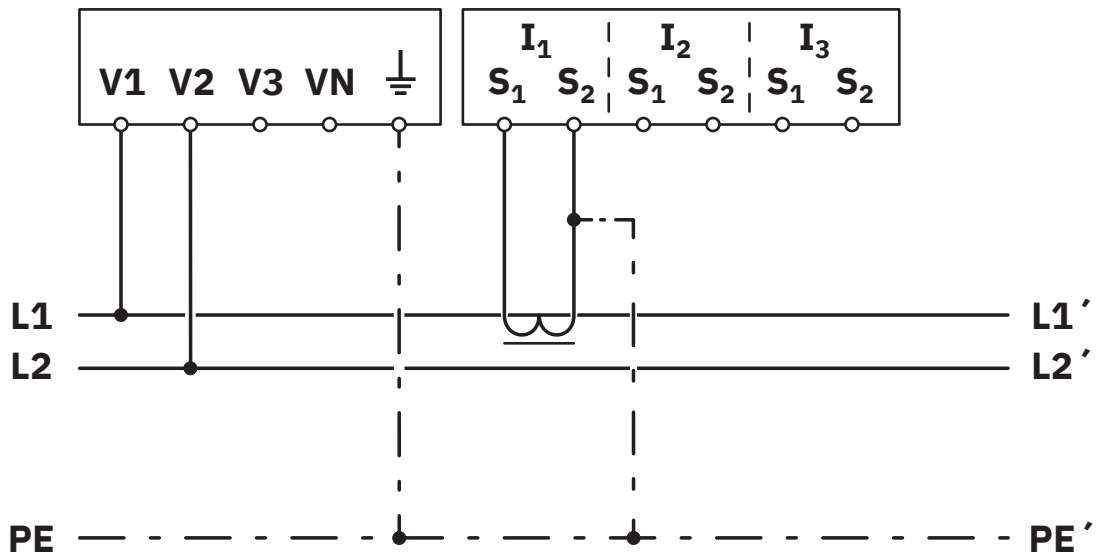
Nettype: 3PH-3W-2CT

aansluitschema



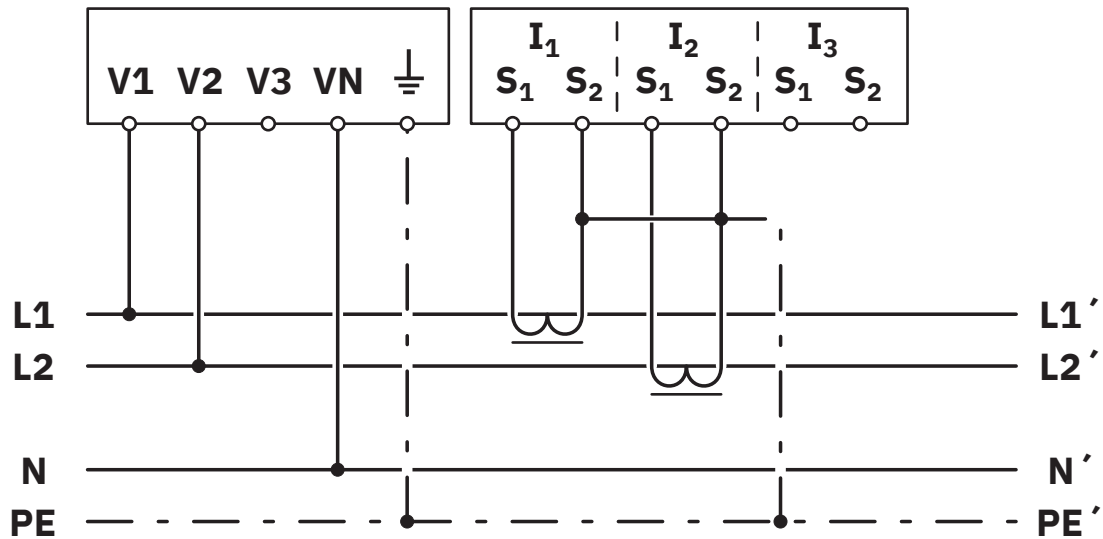
Nettype: 3PH-3W-1CT

aansluitschema



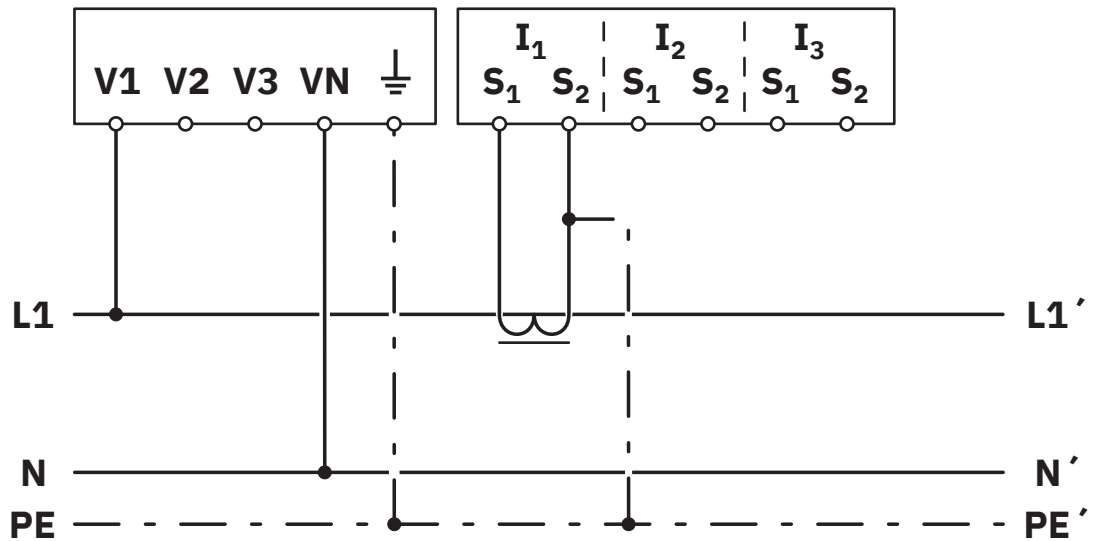
Nettype: 2PH-2W-1CT

aansluitschema



Nettype: 2PH-3W-2CT

aansluitschema



Nettype: 1PH-2W-1CT

schematekening



Bedienings- en indicatie-elementen

1 LCD-display, met achtergrondverlichting

2 bedieningsknoppen voor het weergeven van de meetwaarden en het wijzigen van de configuratie

3 impulsen-led

EEM-MA370 - Meetapparaat

2907983

<https://www.phoenixcontact.com/nl/producten/2907983>



schematekening



Montage


EEM-MA370 - Meetapparaat

2907983

<https://www.phoenixcontact.com/nl/producten/2907983>



Toelatingen

 To download certificates, visit the product detail page: <https://www.phoenixcontact.com/nl/producten/2907983>



EAC

Toelatings-ID: RU*DE*08.B.00734/19



cULus Listed

Toelatings-ID: E357804

EEM-MA370 - Meetapparaat

2907983

<https://www.phoenixcontact.com/nl/producten/2907983>



Classificaties

ECLASS

ECLASS-13.0	27142330
ECLASS-15.0	27142330

ETIM

ETIM 10.0	EC002301
-----------	----------

UNSPSC

UNSPSC 21.0	41113600
-------------	----------

Environmental product compliance

EU RoHS

Voldoet aan de eisen van de RoHS-richtlijn	Ja
uitzonderingsregelingen voor zover bekend	7(a), 7(c)-I

China RoHS

Environment friendly use period (EFUP)	EFUP-50
	Een China RoHS declaratietabel met betrekking tot het artikel, is als download beschikbaar en vindt u bij het betreffende artikel onder Fabrikantverklaring. Voor geen van de artikelen met EFUP-E is een China RoHS declaratietabel beschikbaar en nodig.

EU REACH SVHC

Aanduiding van REACH-kandidaatstof (CAS-nr.)	Lead(CAS-nr.: 7439-92-1)
	Perfluorobutane sulfonic acid (PFBS) and its salts(CAS-nr.: Niet van toepassing)
SCIP	149b1378-60de-4c73-9f91-59b806c680d4