

# Meteodata 140 S 24V KNX

Artikelnr.: 1409201

**theben**

KNX  
Sensors

## Funciebeschrijving

- Combisensor / Weerstation
- Voor de detectie van wind, regen, lichtsterkte en temperatuur
- Voor de volautomatische regeling van jaloezieën met een automatische volgen van de zonnestand
- Regensensor met verwarming
- Detectie en analyse direct in het apparaat
- Zonwering voor max. 8 gevels door 3 geïntegreerde lichtsterktesensoren
- 4 aanvullende drempelwaardekanalen voor de aansluiting van externe KNX-sensoren
- 6 logische kanalen
- Weergave van de weersgegevens bijv. met de multifunctionele display VARIA 826 KNX

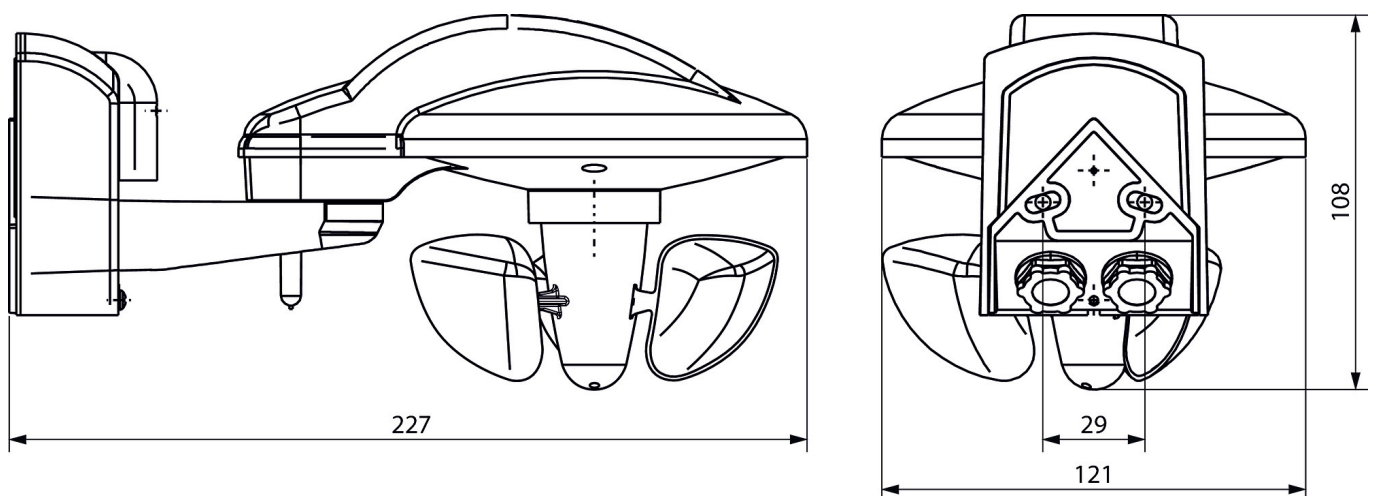


## Technische specificaties

Meteodata 140 S 24V KNX	
Bedrijfsspanning	15 - 34 V DC
Bedrijfsspanning KNX	Busspanning, ≤10 mA
Standby verbruik	<0,5 W
Soort montage	Wandmontage
Meetbereik lichtsterkte	1 - 100000 lx
Instelbereik temperatuur	-30°C ... 60°C

Meteodata 140 S 24V KNX	
Meetbereik windsnelheid	2 - 30 m/s
Omgevingstemperatuur	-20°C ... 55°C
Beschermingsgraad	IP 44
Beschermingsklasse	III

## Maattekeningen



Technische wijzigingen en drukfouten voorbehouden

nadere informatie op: [www.theben-nederland.nl/producten/1409201](http://www.theben-nederland.nl/producten/1409201)

De belastingsgegevens worden bepaald met voorbeeldige geselecteerde lichtbronnen en zijn daarom typische gegevens vanwege het grote aantal beschikbare producten.

15-11-2024  
Pagina 1 van 2

# Meteodata 140 S 24V KNX

Artikelnr.: 1409201

**theben**

## Accessoires

---

### Mastbevestiging weerstation S

Artikelnr.: 9070928



### Mastbevestiging WML1

Artikelnr.: 9070925



### Netadapter 24 V DC

Artikelnr.: 9079330



Technische wijzigingen en drukfouten voorbehouden

nadere informatie op: [www.theben-nederland.nl/producten/1409201](http://www.theben-nederland.nl/producten/1409201)

De belastingsgegevens worden bepaald met voorbeeldige geselecteerde lichtbronnen en zijn daarom typische gegevens vanwege het grote aantal beschikbare producten.

15-11-2024  
Pagina 2 van 2