



KARTELL LAUFEN

Mitigeur de lavabo réhaussé, saillie 125 mm, goulot fixe, sans vidage, PVD titane noir mat

Bec fixe

Commodity Code/Import Code Number for Foreign Trad : 84818019

Consommation annuelle d'énergie (kWh/p.a.) : 354,76

Débit (l/min - 3 bars) : 5,3

Economie d'eau et d'énergie

Flexible d'alimentation : 3/8"

Flexible d'alimentation inclus

Lieux d'installation : Lavabo

Niveau acoustique (dB) : Groupe 1 (jusqu'à 20 dB)

Poids net / kg : 1,43

Position du bec : Supérieur

Type d'aérateur : Honeycomb PCA

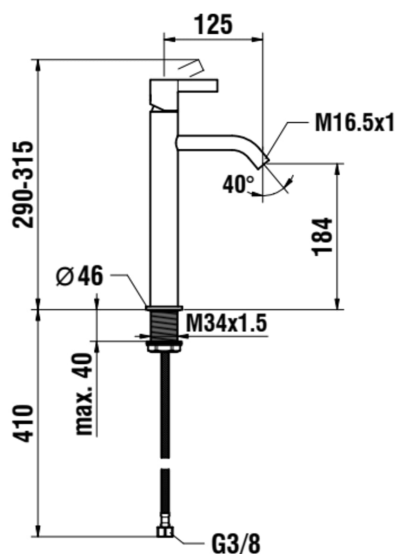
Type d'installation : Sur plan

Type de cartouche : Céramique

Type de robinetterie : Mitigeur

Type de vidage : Vidage non inclus

DESSINS TECHNIQUES



COMPATIBLE AVEC



Vidage, "Automatic Clic",
63 mm x G1 1/4", PVD
titane noir mat

H3709890811041

Kartell LAUFEN

C'est l'histoire d'un lieu d'une beauté inconnue. Conçu pour des humains, formé par les éléments. Très loin de votre vie de tous les jours. Mais, chaque matin, vous vous demanderez: Est-ce que je suis déjà venu là?



#certification_text

Normes et homologations: A+

Normes et homologations: SVGW