

Productinformatieblad

Specificaties



TeSys F contactor - 3P (3 NO) - AC-3 - ≤ 440 V 1000 A - coil 230 V AC

LC1F1000P7

EAN Code: 3606485432151

Prijs: 12.528,00 EUR

Hoofd

range	TeSys
range of product	TeSys F
product of component type	Contacteur
device short name	LC1F
toepassing contactor	Motorsturing Resistieve belasting
utilisation category	AC-1 AC-3
poles description	3P
Ue toegekende bedrijfsspanning	≤ 440 V AC 50/60 Hz
spanning stuurkring	230 V AC 40...400 Hz
le toegekende bedrijfstrom	1250 A (bij <40 °C) om ≤ 440 V AC AC-1 1000 A (bij <55 °C) om ≤ 440 V AC AC-3

Complementair

Uimp toegekende schokgolfspanning	8 kV
Ith conventionele thermische stroom in vrije lucht	1250 A (op 40 °C)
nominaal uitschakelvermogen	8 kA In overeenstemming met IEC 60947-4-1
Icw korte duurstroom	10000 A 40 °C - 10 s 7500 A 40 °C - 30 s 5500 A 40 °C - 1 min 4200 A 40 °C - 3 min 3000 A 40 °C - 10 min
verbonden zekeringsvermogen	1400 A gG om ≤ 440 V
gemiddelde impedantie	0,1 mOhm - Ith 1250 A 50 Hz
Ui toegekende isolatiespanning	1000 V In overeenstemming met IEC 60947-4-1 1500 V In overeenstemming met VDE 0110 groep C
vermogensdissipatie per pool	200 W AC-1
overvoltage category	III
samenstelling poolcontact	3 NO
maximale operationele snelheid	600 cyc/h 55 °C
werkingstijd	40...80 ms sluiting 100...200 ms opening

De weergegeven prijs is de adviesprijs in euro excl. BTW. Deze kan onderhevig zijn aan korting. Neem contact op met uw lokale distributeur of detailhandel voor de daadwerkelijke prijs

aansluitingen - aansluitklemmen	<p>Stuurkring: schroefklem aansluitingen 1 kabel(s) 1...4 mm²flexibel zonder kabeluiteinde</p> <p>Stuurkring: schroefklem aansluitingen 2 kabel(s) 1...4 mm²flexibel zonder kabeluiteinde</p> <p>Stuurkring: schroefklem aansluitingen 1 kabel(s) 1...4 mm²flexibel met</p> <p>Stuurkring: schroefklem aansluitingen 2 kabel(s) 1...2,5 mm²flexibel met</p> <p>Stuurkring: schroefklem aansluitingen 1 kabel(s) 1...4 mm²vast zonder kabeluiteinde</p> <p>Stuurkring: schroefklem aansluitingen 2 kabel(s) 1...4 mm²vast zonder kabeluiteinde</p> <p>Vermogenskring: staaf 3 kabel(s)</p> <p>Vermogenskring: staaf 4 kabel(s)</p>
mounting support	Plaat
vermogensbereik motor	<p>315 kW om 220...230 V 3 fases</p> <p>560 kW om 380...400 V 3 fases</p> <p>630 kW om 415 V 3 fases</p> <p>670 kW om 440 V 3 fases</p>
type motorstarter	DOL-contactor
contactor spoelspanning	230 V AC standaard
standards	<p>IEC 60947-4-1</p> <p>EN 60947-1</p> <p>IEC 60947-1</p> <p>EN 60947-4-1</p>
product certifications	<p>CSA</p> <p>CCC</p> <p>CB</p> <p>UKCA</p>
compatibility code	LC1F
type stuurkring	AC om 40...400 Hz

Omgeving

IP beschermingsgraad	<p>IP20 voorkant met ommantelingen In overeenstemming met IEC 60529</p> <p>IP20 voorkant met ommantelingen In overeenstemming met VDE 0106</p>
beschermende behandeling	TH
omgevingstemperatuur voor werking	-5...40 °C
ambient air temperature for storage	-60...80 °C
toegelaten omgevingsluchttemperatuur rondom apparaat	-40...60 °C
hoogte	332 mm
breedte	438 mm
diepte	238,6 mm
bedrijfshoogte	3000 m zonder onderbelasting
gewicht product	31 kg

Verpakkingseenheid

Eenheidstype van verpakking 1	PCE
Aantal eenheden in verpakking 1	1
verpakking 1 hoogte	53,000 cm
verpakking 1 breedte	60,000 cm
verpakking 1 lengte	80,000 cm
verpakking_1_gewicht	40,500 kg

contractuele waarborg

Schneider Electric wil tegen 2050 de Net Zero-status hebben bereikt via partnerschappen in de toeleveringsketen, materialen met een lagere impact en circulariteit via onze doorlopende campagne "Use Better, Use Longer, Use Again" om de levensduur van producten en de recycleerbaarheid te verlengen.

[Uitleg van Environmental Data >](#)

[Hoe evalueren we de duurzaamheid van producten? >](#)

Milieuoetafdruk

Totale levenscyclus ecologische voetafdruk	9 922 kg CO2 eq.
Koolstofvoetafdruk van de fabricagefase [A1–A3]	217 kg CO2 eq.
Koolstofvoetafdruk van de distributiefase [A4]	13 kg CO2 eq.
Koolstofvoetafdruk van de installatiefase [A5]	0.3 kg CO2 eq.
Koolstofvoetafdruk van de gebruiksfase [B2, B3, B4, B6]	9 635 kg CO2 eq.
Koolstofvoetafdruk van de einde-levensfase [C1–C4]	57 kg CO2 eq.
Milieu Profiel	Milieuprofiel van het product

Use Better

Materialen en verpakking

Pakket met gerecycleerd karton	Ja
Verpakkingen zonder kunststof	Nee, we hebben het gebruik van plastic in de verpakking tot een minimum beperkt in overeenstemming met de regelgeving en rekening houdend met kwaliteits- en veiligheidsnormen
SCIP-nummer	F040462c-f312-4a6d-9d16-164be5751a29
RoHS-richtlijn van de EU	Conform door vrijstelling
REACH-verordening	Referentie bevat zorgwekkende stoffen (SVHC) boven drempelwaarde

Use Longer

Levensduurverlenging

Reparatie	Nee
-----------	-----

Use Again

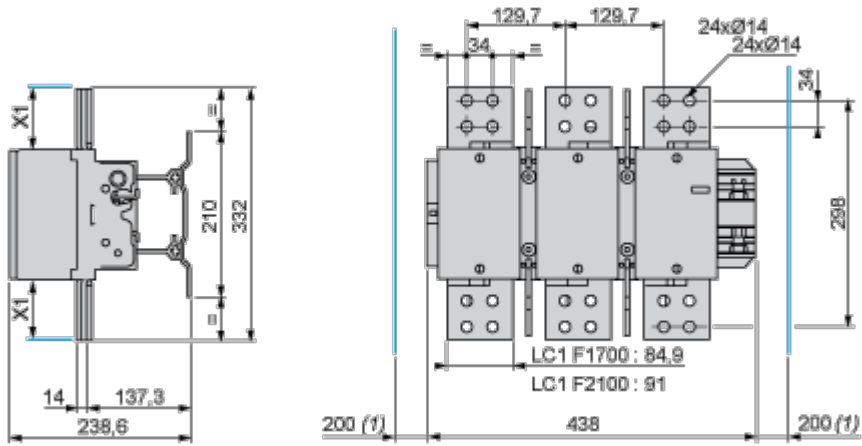
Herverpakken en herfabriceren

Percentage mogelijke recycleerbaarheid	84
Circulair Profiel	Informatie over einde levensduur
Terugname	No
WEEE-label	 Het product moet op markten van de Europese Unie worden afgevoerd volgens specifieke afvalinzamelingsregels en mag nooit in een gewone vuilnisbak terechtkomen.

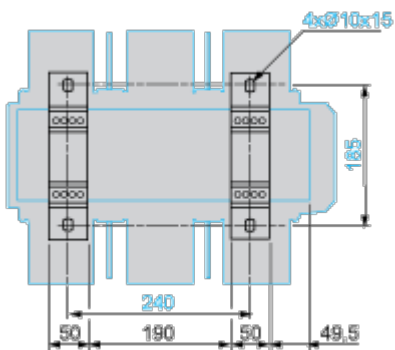
Dimensions Drawings

Dimensions and Drawings

LC1 F1000



(1) Minimum distance required for coil removal.



NOTE: X1 (mm) = Minimum electrical clearance according to operating voltage and breaking capacity.

Voltage	200...500 V	690...1000 V
X1 (mm)	90	100