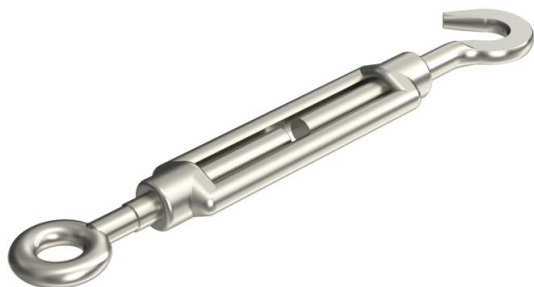


Met haak en oog, conform DIN 1480.



CE

VA Roestvast staal

2B Blank, nabehandeld

### Stamgegevens

Artikelnummer	5300132
Type	945 M16 A4
Omschrijving 1	Spanklem
Fabrikant	OBO
Dimensie	M16
Materiaal	Roestvast staal 1.4401
Oppervlak	blank, nabehandeld
Oppervlakenorm	
Kleinste verkoop-eenheid	5
Eenheid van hoeveelheid	Stuk
Gewicht	100 kg
Eenheid gewicht	kg/100 st.

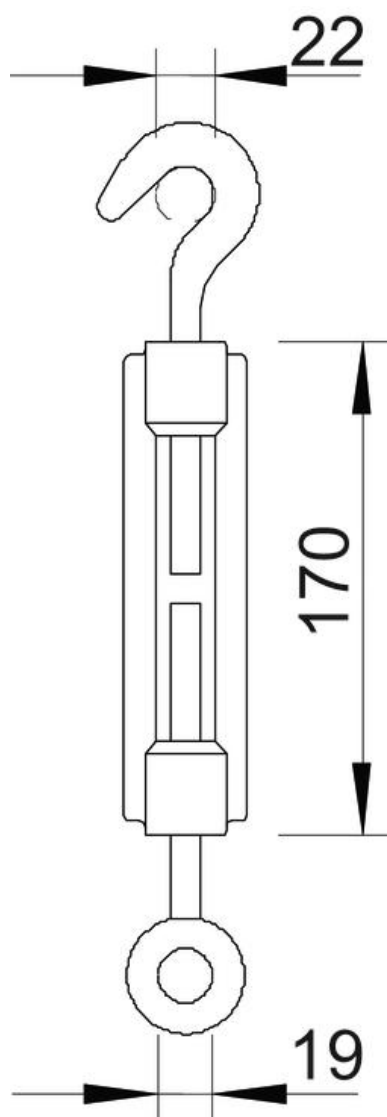
# Technisch specificatieblad

## Spanklem A4

Artikelnummer: 5300132



### Afmetingen



Maat A (mm)	22 mm
Maat B (mm)	19 mm
Maat C (mm)	170 mm

### Technische gegevens

Breukbelasting	10 kN
Schroefdraad	M16
Lengte van spanmoer C	170 mm
Spanwijdte	110 mm