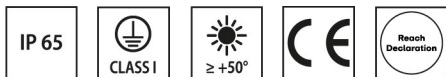
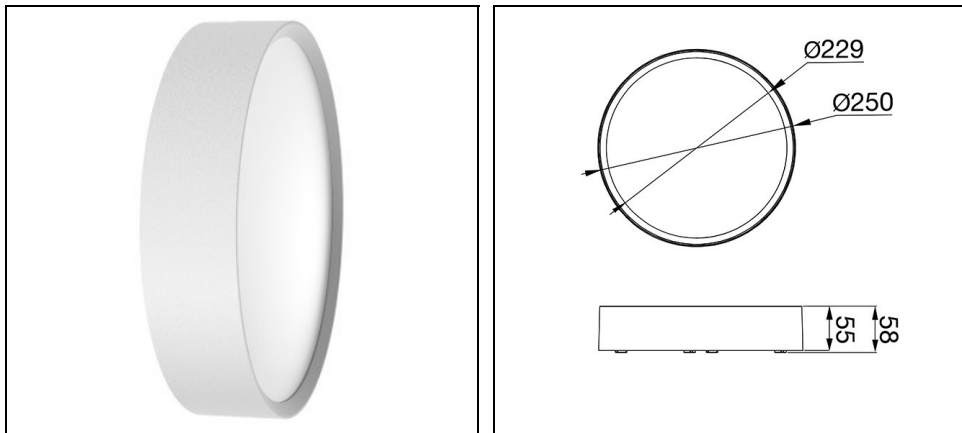


ELIA EL

Bestelnr. GWF2210LA840



Omschrijving

Armatuur in gegoten aluminium voor plafond- en wandmontage, ideaal voor de verlichting van buiten- en binnenruimtes zoals: trappenhuizen, gangen, dienstruimten, eenvoudig en snel te installeren

- Ontworpen in twee verschillende afwerkingen (zwart en wit), met een opalen afscherming van polycarbonaat, kleurtemperaturen van 3000K, 4000K en 5700K en CRI \geq 80

- Geschikt voor omgevingstemperaturen van -20°C to + 50°C, IP65 en IK08

- Lichtgewicht en gemakkelijk te hanteren, ELIA EL is eenvoudig te installeren dankzij de snelaansluitklem voor de elektrische bedrading aan de achterkant en de tweede kabeluitgang voor doorvoerbedrading

Product gegevens

ETIM Groep:	EG000027	ETIM Klasse:	EC0028g2
-------------	----------	--------------	----------

Algemene informatie

Lamphouder:	LED	Lichtbron:	LED
Reële lichtstroom [lm]:	1650	Armatuur wattage [W]:	18 W
Specifieke lichtstroom [lm/W]:	92	CRI:	80
Kleurtemperatuur [K]:	4000	Kleur / Afwerking:	WH-RAL9016 / Wit RAL9016
IP waarde:	IP65	IK-J-xxIP:	IK08 5J xx5
Beschermingsklasse:	I	Optiek:	OPAL - Opaal
Nettogewicht [kg]:	1.32	Totale diameter [mm]:	250
Totale hoogte [mm]:	58		

Mechanische eigenschappen

Materiaal behuizing:	Aluminium	Materiaal afscherming:	Kunststof
Gloeidraadtest [°C]:	750 °C		

Elektrische eigenschappen

Spanningstype:	AC	Ingangsspanning [V AC]:	220/240
Ingangsfrequentie [Hz]:	50/60		

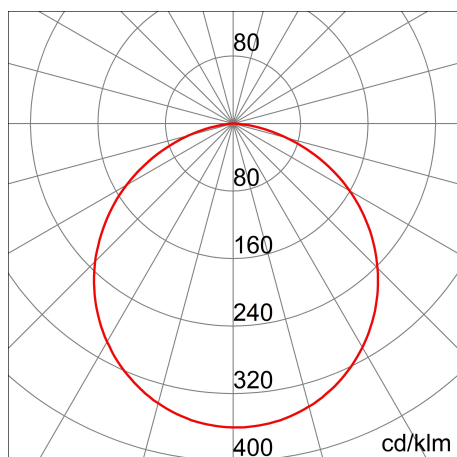
Installatie

Plaats van toepassing:	Outdoor	Montage type:	Opbouwarmaturen
Min. Omgevingstemperatuur [°C]:	-20	Max. Omgevingstemperatuur [°C]:	50

Verlichtings functies

MacAdam:	5	Lumenbehoud:	L80B50@50000h
Distributie licht emissie:	Direct	IPEA* (groen):	A

Fotometrische gegevens



Om een constante actualisering van haar producten te bevorderen, behoudt GEWISS zich het recht voor om zonder voorafgaande kennisgeving, wijzigingen aan te brengen. Daarom is het altijd aan te raden om de laatste versie te lezen die op de website www.performanceinlighting.com is gepubliceerd. Geleverde lumenoutput en stroomverbruik, inclusief verliezen, zijn onderhevig aan een tolerantie van +/-7%. Tenzij anders vermeld, gelden de waarden bij een omgevingstemperatuur van 25°C. De garantievoorwaarden zijn beschikbaar op <https://www.gewiss.com/ww/en/about-gewiss/standard-sales-conditions/led-warranty>