

Vanne à boisseau sphérique tout-ou-rien, 2 voies, Taraudées

- Pour les applications d'eau potable
- Certifié ACS, DVGW, WRAS, ÜA
- Sans plomb (LF) et résistant à la dézincification (CR)
- Étanche aux bulles d'air



Vue d'ensemble

Références	DN	Rp ["]	Kvs [m³/h]	PN
R215PW-N	15	1/2	16	40
R220PW-P	20	3/4	32	40
R225PW-Q	25	1	40	40
R232PW-Q	32	1 1/4	63	25
R240PW-R	40	1 1/2	100	25
R250PW-S	50	2	150	25

Caractéristiques techniques

Caractéristiques fonctionnelles	Certificat d'eau potable	ACS DVGW WRAS ÜA
	Fluide	Eau potable
	Température du fluide	5...100°C [41...212°F]
	Pression de fermeture Δp_s	1600 kPa
	Valeur de pression différentielle Δp_{max}	200kPa (DN 15, 20, 25) 170kPa (DN 32, 40) 130kPa (DN 50)
	Taux de fuite	Étanche aux bulles d'air, taux de fuite A (EN 12266-1)
	Angle de rotation	90°
	Raccordement	Taraudées selon la norme ISO 7-1
	Orientation de l'installation	verticale à horizontale (rapportée à l'axe)
	Entretien	sans entretien
Matériaux	Corps de vanne	Sans plomb et résistant à la dézincification (ISO 6509) laiton (CW511L)
	Élément de fermeture	Sans plomb et résistant à la dézincification (ISO 6509) laiton (CW511L), chromé
	Tige	Sans plomb et résistant à la dézincification (ISO 6509) laiton (CW511L)
	Joint de la tige	EPDM
	Siège	PTFE

Consignes de sécurité



- Actionnez la vanne à boisseau sphérique au moins une fois par semaine pour ne pas affecter sa fonctionnalité et la qualité d'eau potable.
- La vanne a été conçue pour une utilisation dans les systèmes fixes d'eau potable. Par conséquent, elle ne doit pas être utilisée à des fins autres que celles spécifiées, en particulier dans les avions ou dans tout autre moyen de transport aérien.
- L'installation est effectuée uniquement par des spécialistes agréés. Toutes réglementations légales ou institutionnelles relatives au montage doivent être observées durant l'installation.
- La vanne ne contient aucune pièce pouvant être remplacée ou réparée par l'utilisateur.
- Évitez de mettre la vanne au rebut avec les ordures ménagères. La législation et les exigences en vigueur dans le pays concerné doivent absolument être respectées.
- Lors de la détermination de la caractéristique de débit des dispositifs contrôlés, respectez les directives reconnues.

Caractéristiques du produit

Fonctionnement selon

La vanne à boisseau sphérique tout-ou-rien est actionnée par un servomoteur rotatif. Les servomoteurs rotatifs sont activés par un signal tout-ou-rien. L'ouverture de la vanne s'opère dans le sens inverse des aiguilles d'une montre, la fermeture dans le sens des aiguilles d'une montre.

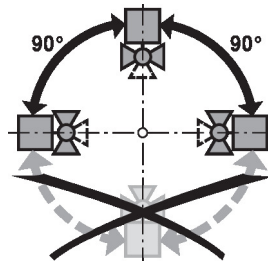
Notes d'installation

Remarques

La vanne à boisseau sphérique est un dispositif de régulation. Pour effectuer cette tâche de contrôle à long terme, protégez le circuit contre les débris de particules (par exemple des perles de soudure lors des travaux d'installation).

Orientation autorisée de l'installation

Les montages au-dessus de l'axe horizontale sont possibles. Toutefois, il n'est pas permis de monter les vannes à boisseau sphérique avec l'axe tête en bas.


Entretien

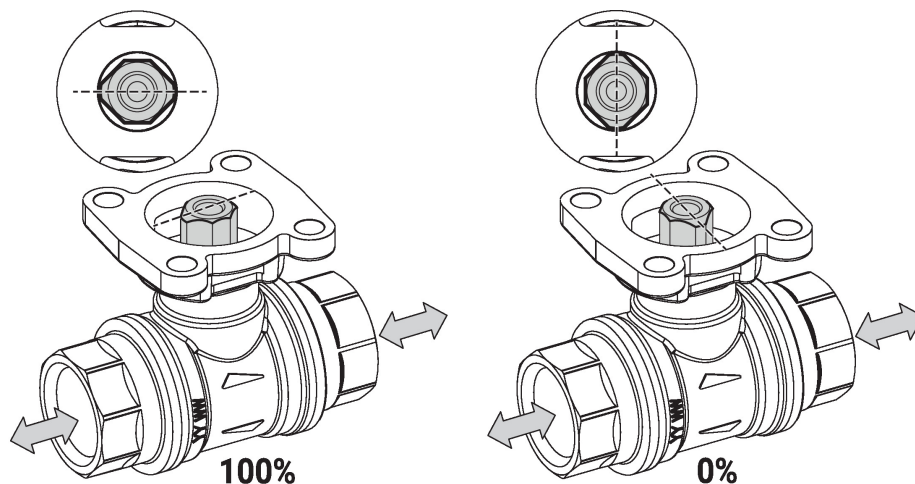
Les vannes de régulation et les servomoteurs rotatifs ne nécessitent pas d'entretien.

Avant toute intervention sur l'élément de commande, coupez l'alimentation du servomoteur rotatif (en débranchant le câble électrique si nécessaire). Les pompes de la partie de tuyauterie concernée doivent être à l'arrêt et les vannes d'isolement fermées (au besoin, attendre que les pompes aient refroidi et réduire la pression du système à la pression ambiante).

La remise en service ne pourra avoir lieu que lorsque la vanne à boisseau sphérique 6 voies et le servomoteur rotatif auront été montés conformément aux instructions et que les tuyauteries auront été remplies dans les règles de l'art.

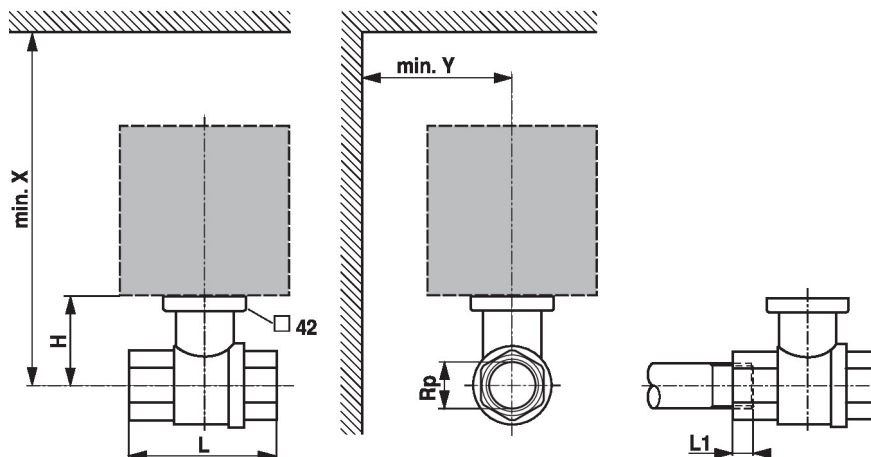
Notes d'installation

Sens du débit Assurez-vous également que le boisseau sphérique soit dans la bonne position (repère sur l'axe).



Dimensions

Schémas dimensionnels



L1: Vissage maximum

X/Y: Distance minimum par rapport au milieu de la vanne.

Les dimensions du servomoteur sont indiquées dans la fiche technique correspondant au servomoteur.

Type	DN	Rp ["]	L [mm]	L1 [mm]	H [mm]	X [mm]	Y [mm]	kg
R215PW-N	15	1/2	64.4	15.5	37.5	190	75	0.38
R220PW-P	20	3/4	68	17	40.8	195	75	0.47
R225PW-Q	25	1	85	21	44	200	75	0.69
R232PW-Q	32	1 1/4	97	23	50	235	80	1.0
R240PW-R	40	1 1/2	108	23	56	244	80	1.2
R250PW-S	50	2	125	26.5	63	255	80	1.9

Documentation complémentaire

- Fiches techniques pour servomoteurs
- Instructions d'installation des servomoteurs et/ou des vannes à boisseau sphérique