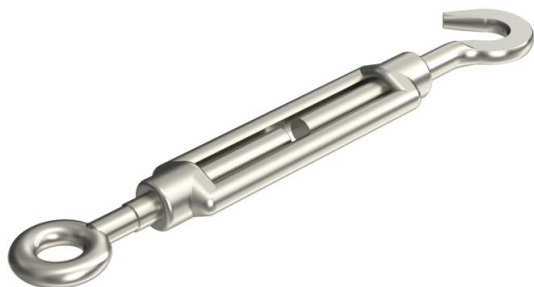


Met haak en oog, conform DIN 1480.



CE

VA Roestvast staal

2B Blank, nabehandeld

Stamgegevens

Artikelnummer	5300124
Type	945 M10 A4
Omschrijving 1	Spanklem
Fabrikant	OBO
Dimensie	M10
Materiaal	Roestvast staal 1.4401
Oppervlak	blank, nabehandeld
Oppervlaktenorm	
Kleinste verkoop-eenheid	5
Eenheid van hoeveelheid	Stuk
Gewicht	28 kg
Eenheid gewicht	kg/100 st.

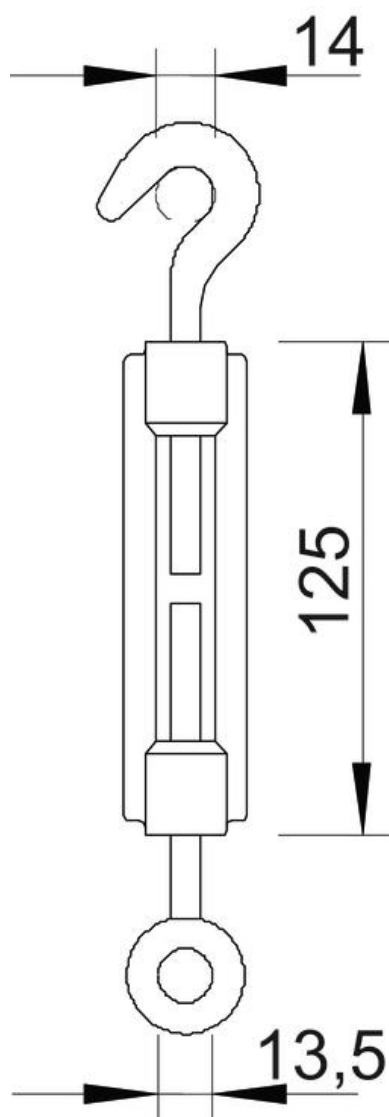
Technisch specificatieblad

Spanklem A4

Artikelnummer: 5300124



Afmetingen



Maat A (mm)	14 mm
Maat B (mm)	13,5 mm
Maat C (mm)	125 mm

Technische gegevens

Breukbelasting	5 kN
Schroefdraad	M10
Lengte van spanmoer C	125 mm
Spanwijdte	80 mm