



MINICAL® AUTOMATISCHE ONTLUCHTERS

CALEFFI
Hydronic Solutions



WRAS
APPROVED
PRODUCT

FUNCTIE

- Verwijdert opgehoopte lucht uit verwarmings- en koelingssystemen, zonder handmatig ingrijpen
- Voorkomt corrosie, luchtzakken en cavitatie in circulatiepompen en bevordert de levensduur en prestaties van een installatie
- Uniek in zijn soort: zeer groot ontluuchtingsgebied
 - Grote luchtkamer • Naaldafsluiter
- Lange levensduur:
 - RVS hefboom • Weinig kans op vervuiling
- Extra beveiliging tegen lekkage door hygroscopisch veiligheidskapje
- Eenvoudig vervangbaar zonder waterverlies door automatisch afsluitklepje
- Makkelijk te reinigen

MINICAL® SERIE 5020



| CODE | AANSLUITING |
|--------|-------------|
| 502030 | 3/8" |
| 502040 | 1/2" |



| CODE | AANSLUITING |
|--------|-------------|
| 502031 | 3/8" |
| 502041 | 1/2" |



| CODE | AANSLUITING |
|--------|-------------|
| 502050 | 3/4" |
| 502060 | 1" |



| CODE | AANSLUITING |
|--------|-------------|
| 502030 | 3/8" |
| 502040 | 1/2" |

MINICAL® SERIE 5021



| CODE | AANSLUITING |
|--------|-------------|
| 502130 | 3/8" |
| 502140 | 1/2" |



| CODE | AANSLUITING |
|--------|-------------|
| 502131 | 3/8" |
| 502141 | 1/2" |

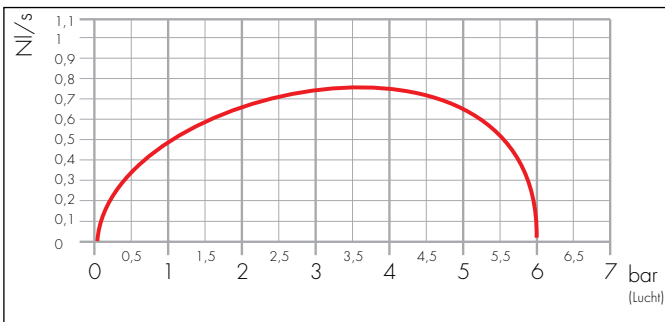


| CODE | AANSLUITING |
|--------|-------------|
| 502132 | 3/8" |
| 502142 | 1/2" |

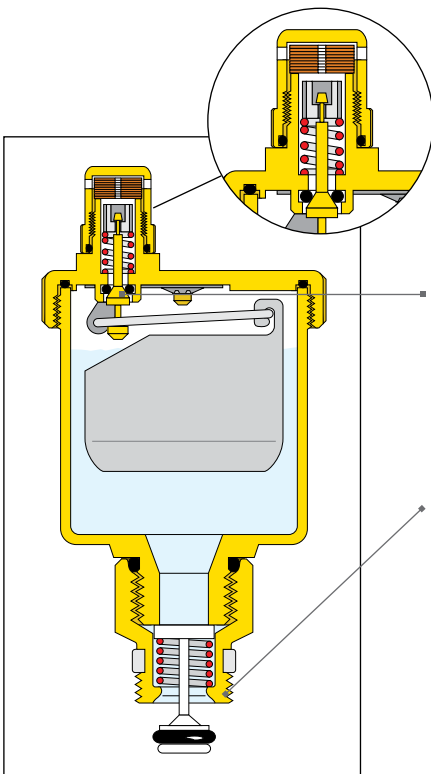
TECHNISCHE SPECIFICATIES

| | |
|------------------------|--|
| LICHAAM | messing EN 12165 CW617N |
| BOVENDEEL | messing EN 12165 CW617N |
| VLOTTER | PP |
| O-RINGDICHTING | EPDM |
| OPHANGING | RVS |
| DICHTING AFSLUITKLEPJE | PTFE |
| MAX. WERKINGSDRUK | 10 bar |
| MAX. % GLYCOL | 30% |
| MAX. WERKINGSTEMP. | 120°C (SERIE 5020) 110°C (SERIE 5021) |

ONTLUCHTINGSCAPACITEIT



WERKINGSPRINCIPE



HYGROSCOPISCH VEILIGHEIDSKAPJE

De veiligheidskapjes zijn vervaardigd uit cellulosevezel en verdubbelen in volume zodra ze in contact komen met water om zo de klep af te sluiten. Op deze manier wordt eventuele schade door lekkage voorkomen. Wanneer de schijfjes in contact komen met lucht drogen ze op, krimpen ze en kan de lucht opnieuw ontsnappen.

Voor een goede werking dient men het veiligheidskapje handvast aan te draaien.

NAALDAFSLUITER

De vlotter drijft op het waterniveau en houdt de naaldafsluiter gesloten. Wanneer er zich in de vlotterkamer lucht verzamelt, daalt het waterniveau en zal het ontluuchtingsventiel openen. De verzamelde lucht zal nu ontsnappen. Hierdoor stijgt het waterniveau en het ontluuchtingsgebied sluit weer.

AUTOMATISCH AFSLUITKLEPJE

Dankzij het automatisch afsluitklepje kan de ontluucher gedemonteerd worden en eventueel vervangen worden zonder de installatie te ledigen.