

Met haak en oog, conform DIN 1480.

CE

- St** Staal
- G** galvanisch verzinkt

Stamgegevens

| | |
|--------------------------|----------------------------|
| Artikelnummer | 5300088 |
| Type | 945 M16 G |
| Omschrijving 1 | Spanklem |
| Fabrikant | OBO |
| Dimensie | M16 |
| Materiaal | Staal |
| Oppervlak | galvanisch verzinkt |
| Oppervlaktenorm | EN ISO 19598 / EN ISO 4042 |
| Kleinste verkoop-eenheid | 5 |
| Eenheid van hoeveelheid | Stuk |
| Gewicht | 84 kg |
| Eenheid gewicht | kg/100 st. |

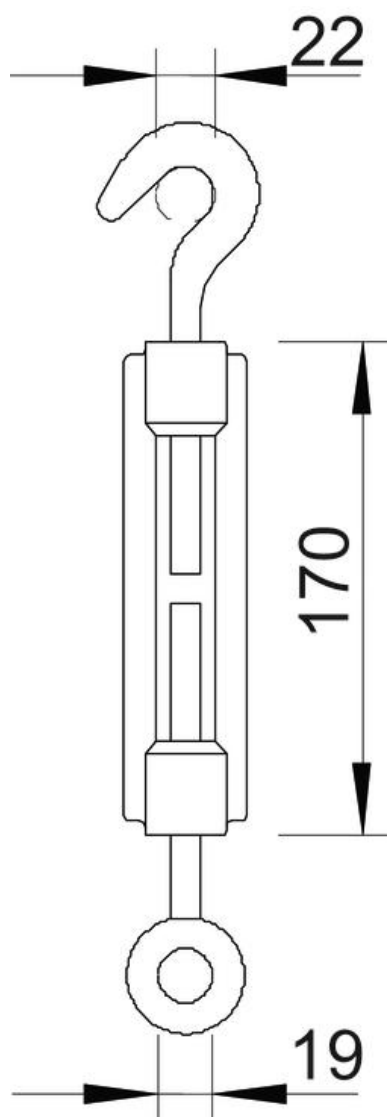
Technisch specificatieblad

Spanklem G

Artikelnummer: 5300088



Afmetingen



| | |
|--------|--------|
| Maat A | 22 mm |
| Maat B | 19 mm |
| Maat C | 170 mm |

Technische gegevens

| | |
|-----------------------|--------|
| Breukbelasting | 8,5 kN |
| Schroefdraad | M16 |
| Lengte van spanmoer C | 170 mm |
| Spanwijdte | 110 mm |