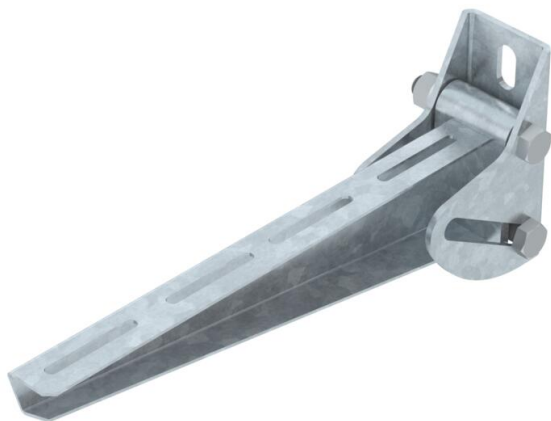


Verstelbare wandconsole voor bevestiging aan schuine of gewelfde wanden. De bruikbare consolelengte is afhankelijk van de ingestelde hoek. De grootst mogelijke instelbare hoek is 30°.



**St** Staal

**FT** thermisch verzinkt

### Stamgegevens

Artikelnummer	6419550
Type	AWV 31 FT
Omschrijving 1	Wandconsole variabel
Fabrikant	OBO
Dimensie	B310mm
Kleur	zink
Materiaal	Staal
Oppervlak	thermisch verzinkt
Oppervlakenorm	DIN EN ISO 1461
Kleinste verkoop-eenheid	1
Eenheid van hoeveelheid	Stuk
Gewicht	149 kg
Eenheid gewicht	kg/100 st.
CO2-voetafdruk (GWP) van wieg tot poort	4,3534 kg CO2e / 1 Stuk

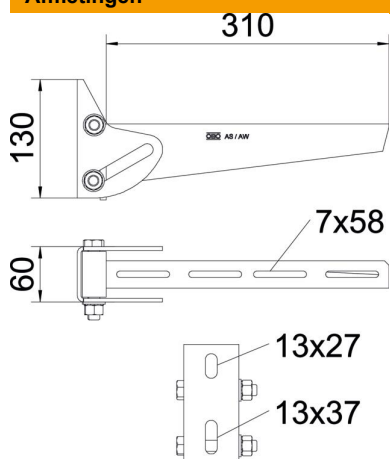
# Technisch specificatieblad

## Verstelbare wandconsole AWW FT

Artikelnummer: 6419550



### Afmetingen



Lengte	60 mm
Breedte	310 mm
Hoogte	130 mm
Maat A	60 mm
Maat B	310 mm
Afm. H	130 mm

### Technische gegevens

Uitvoering	Wandconsole
F in kN	0,9 kN
Functiebehoud	nee
voorbreedte max.	90 mm
voorbreedte min.	60
Gatdiameter	13 mm
Roestvast staal, gebeitst	nee