

Détecteur de présence, dual tech, PIR+US, 230 V, maître, 9.5 m / 19 m, pour boîte d'encastrement, couleur blanc

350-20065

4 ans de garantie

Ce détecteur de présence (maître) intelligent convient pour un montage au plafond dans des bureaux. Il détecte rapidement le moindre mouvement, grâce à ses rayons infrarouges passifs (PIR) et ultrasons (US). L'appareil adapte automatiquement sa sensibilité aux mouvements enregistrés et possède un détecteur de lumière intégré. Sa zone de détection est de 360°. La zone de détection peut être adaptée grâce au masque d'obturation. L'appareil possède un degré de protection IP20.

Couleur de finition: blanc.

Détecteurs secondaires compatibles: 350-20066

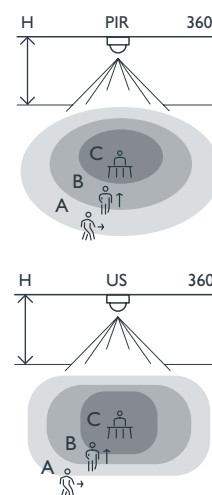
- Durable
- Fonctionnel
- Installation simple
- Économie d'énergie
- Avec capteur de lumière intégré

Détecteur de présence pour utilisation en vue d'une détection extrêmement minutieuse et dans les grands locaux

- Le détecteur de présence fonctionne selon la technologie à infrarouge passif (PIR) et la technologie à ultrasons (US).
- Le détecteur de présence ne convient que pour commander un éclairage intérieur.
- L'éclairage s'allume automatiquement lorsqu'un mouvement est détecté et que la lumière du jour dans la pièce n'est pas suffisante. Même si la lumière du jour est suffisante, l'éclairage peut être allumé manuellement à l'aide d'un bouton poussoir.
- L'éclairage reste allumé tant qu'un mouvement est détecté et que le niveau de luminosité naturelle mesuré est inférieur à la valeur programmée.
- L'éclairage peut toujours être éteint manuellement.
- Grâce à la combinaison des technologies PIR et US, le détecteur détecte rapidement le moindre mouvement humain dans la pièce. C'est ainsi que les mouvements qu'un détecteur PIR ne peut pas détecter (par exemple, derrière des pans de mur faisant saillie) le sont par la technologie ultrasonique. Cette dernière technologie détecte par ailleurs des mouvements minuscules de 2 à 3 cm dans une zone de détection de 66 m².
- Télécommande IR pour un réglage rapide et simple (en option).



Portée de détection



PIR	A	B	C
H	Across	Towards	Presence
I			
2 m	ø 7 m	ø 4 m	ø 3 m
2.5 m	ø 8 m	ø 4 m	ø 3.5 m
3 m	ø 9.5 m	ø 5 m	ø 4 m

US	A	B	C
H	Across	Towards	Presence
I			
2 m	13 x 8 m	8 x 6 m	6 x 4 m
2.5 m	16 x 10 m	10 x 8 m	8 x 7 m
3 m	19 x 12 m	12 x 10 m	9 x 7 m



230 V



maître



360°



ø 9,5 m posé
à 3 m de
hauteur



2 – 3 m



boîte
d'encastrement

niko

Données techniques

Numéro d'article	350-20065
Détecteurs secondaires compatibles	350-20066
Tension d'alimentation	230 Vac \pm 10 %, 50 Hz
Sortie du détecteur	230 V (ON/OFF)
Calibre maximum du disjoncteur miniature	10 A (limité par les règles nationales en matière d'installation)
Contact relais	N.O. (max. 10 A), libre de potentiel
Charge maximale des lampes à incandescence et halogènes ($\cos\phi=1$)	2300 W
Charge maximum lampes éco (CFLi)	350 W
Charge maximum lampes à LED 230 V	350 W
Charge capacitive maximale	140 μ F
Courant d'allumage maximal	165 A/20 ms – 800 A/200 μ s
Plage d'intensité lumineuse	10 lux – 2000 lux
Nombre de canaux	1 canal
Temporisation de déconnexion	1 min – 30 min
Angle de détection	360 °
Portée de détection (PIR)	\varnothing 9,5 m posé à 3 m de hauteur
Portée de détection (US)	12 x 19 m posé à 3 m de hauteur
Température d'ambiance	0 – +45 °C
Montage	boîte d'encastrement
Hauteur de montage	2 – 3 m
Dimensions visibles (HxLxP)	120 x 120 x 34 mm
Dimensions (HxLxP)	120 x 120 x 60 mm
Degré de protection	IP20
Marquage	CE

Accessoires

350-20067	Télécommande IR
390-20057	Boîte d'encastrement avec griffes à ressort

Dimensions

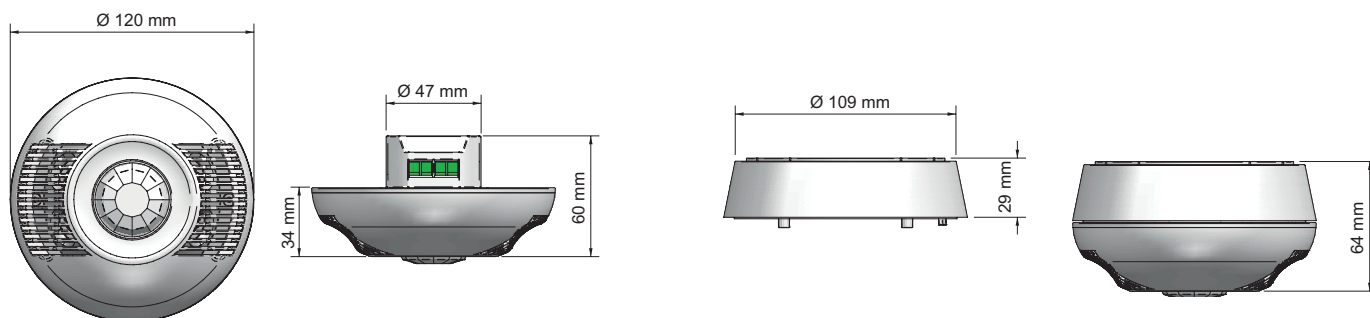


Schéma de câblage

