

36 120 809



- automatische Umstellung
- Abdeckplatte Ø 150 mm

Passt zu VAIA

Passt zu VAIA

	Platin gebürstet	36 120 809-06
	Chrom	36 120 809-00
	Platin	36 120 809-08
	Dark Chrome	36 120 809-19
	Light Gold gebürstet	36 120 809-27
	Messing gebürstet (23kt Gold)	36 120 809-28
	Bronze gebürstet	36 120 809-42
	Champagne gebürstet (22kt Gold)	36 120 809-46
	Champagne (22kt Gold)	36 120 809-47
	Dark Platinum gebürstet	36 120 809-99

Benötigtes Zubehör



UP-Einhandbatterie -

- Max. Einbautiefe 105 mm
- Min. Einbautiefe 80 mm

35 020 970 90

Benötigtes Zubehör



UP-Einhandbatterie mit Sicherungseinrichtung -

- Max. Einbautiefe 105 mm
- Min. Einbautiefe 80 mm

35 021 970 90

Empfohlenes Zubehör



xGRID Befestigungssatz für die Integration in den Trockenbau -

12 340 970 90

Benötigtes Zubehör

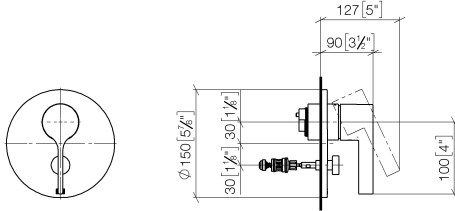


xGRID Montageschiene 555 mm -

12 360 970 90

36 120 809

mm [inches]



Codes & Standards

DIN 4109	ISO 3822	Scottish Water Byelaws	UK Water Supply Regulations
----------	----------	------------------------	-----------------------------

Ü-Zeichen

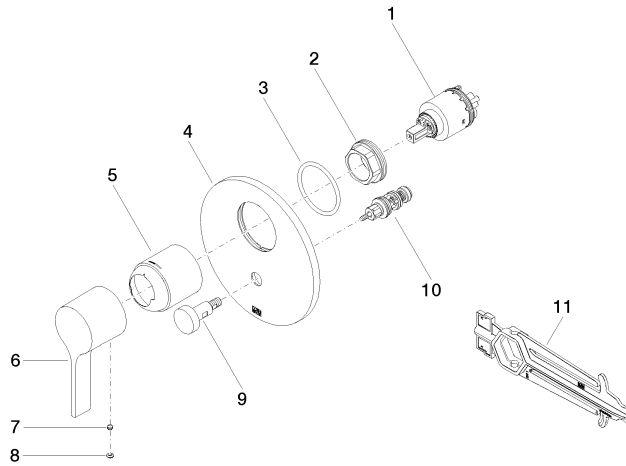
Zertifikate

WRAS_2207	LGA_19
-----------	--------

36 120 809

Produktversion von 3/13/2017 bis 2/20/2020

Produktversion ab 2/20/2020





VAIA UP-Einhandbatterie mit Umstellung - Platin gebürstet

VAIA

36 120 809

Ersatzteilstückliste

Produktversion von 3/13/2017 bis 2/20/2020

Produktversion ab 2/20/2020

Nr.	Artikelnummer	Benennung	Verbaumenge	Lieferzeit
	90 15 05 039 00 90	Kartusche blau Ø 40 x 75 mm -	11	2