

NL

TECHNISCHE
HANDLEIDING

1	2	3
4	5	6
7	8	9
⌨ ^A	0	🔔 ^B

MYCOMELIT DE APP VOOR DE PROFESSIONAL



FREE DOWNLOAD



Download on the
App Store

GET IT ON
Google Play

Toetsenbordmodule
Art. UT9279M

 **Comelit**[®]
Passion. Technology. Design.

Waarschuwingen

Beoogd gebruik

Dit product van Comelit is ontworpen en ontwikkeld om te worden gebruikt bij de realisatie van audio- en videocommunicatiesystemen in woningen, winkels, bedrijven en openbare gebouwen of in openbare ruimtes.

Installatie

Alle functies die zijn aangesloten op de installatie van de Comelit-producten moeten zijn uitgevoerd door gekwalificeerd technisch personeel, volgens de aanwijzingen in de handleiding/instructies van de betreffende producten.

Geleiders

Sluit de voeding af voordat u onderhoudswerkzaamheden uitvoert.

Gebruik kabels met een geschikte doorsnede, afhankelijk van de afstanden, volgens de aanwijzingen in de handleiding van de installatie.

Het is raadzaam om de kabels voor de installatie niet in dezelfde leiding te plaatsen als die waar de vermogenskabels (230V of hoger) doorheen lopen.

Veilig gebruik

Voor een veilig gebruik van de producten Comelit is het volgende noodzakelijk:

- het zorgvuldig opvolgen van de aanwijzingen in de handleiding/instructies,
- ervoor zorgen dat de installatie die met de Comelit-producten is uitgevoerd niet is gesaboteerd / beschadigd.

Onderhoud

De producten van Comelit hebben geen onderhoud nodig, behalve de normale reiniging, welke moet worden uitgevoerd zoals is aangegeven in de handleiding/instructies.

Eventuele reparaties moeten worden uitgevoerd:

- in geval van de producten, uitsluitend door **Comelit Group S.p.A.**,
- in geval van de installatie, door gekwalificeerd technisch personeel.

Disclaimer

Comelit Group S.p.A. is niet verantwoordelijk voor

- andere toepassingen dan het beoogde gebruik,
- het niet in acht nemen van de aanwijzingen en waarschuwingen in deze handleiding/instructies.

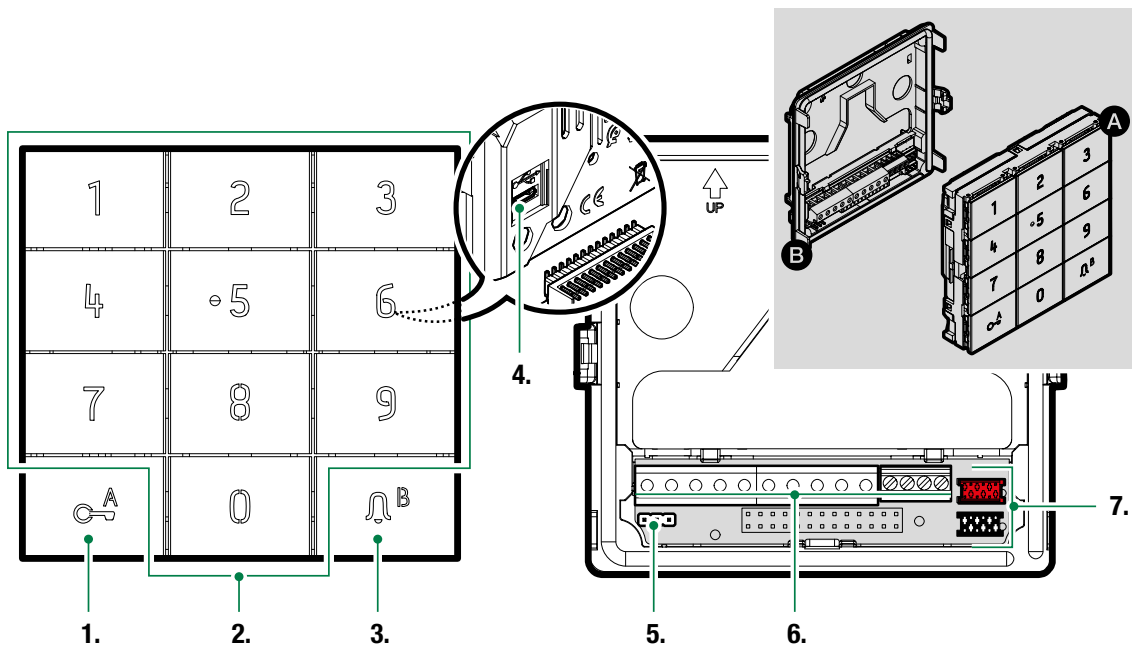
Comelit Group S.p.A. behoudt zich het recht voor om op elk moment, zonder waarschuwing vooraf, wijzigingen aan te brengen in deze Handleiding/Instructies

Inhoud

Beschrijving	3	Gebruik als oproepmodule.....	9
Technische eigenschappen.....	4	Wijzigen van de supercode	9
Installatie.....	5	Programmering algemene parameters	10
Module verwijderen	5	Zoemer activeren/deactiveren.....	11
Aansluiting Ultra audio/videomodules	6	Programmering relais	11
Stand-alone aansluiting	7	Programmering klok-ingang en sleuteltoets.....	11
Standaardconfiguratie	8	Programmering universele toegangscode	11
Signaleringsleds.....	8	Programmering achtergrondverlichting toetsen.....	12
Configuratie wijzigen	8	Permanente activering achtergrondverlichting van de numerieke toetsenbordmodule in stand-alone modus	12
Programmering via het numerieke toetsenbord.....	8	Fabrieksinstellingen herstellen	12
Instellingen relais wijzigen	8	Programmering vanaf ViP Manager.....	12
Een toegangscode aanmaken	9	Beschikbare verbindingen voor programmering via ViP Manager....	12
Een toegangscode gebruiken	9	Te configureren apparaten zoeken.....	12
Een toegangscode wissen	9	Lijst samenstellen	13
Alle toegangscodes wissen	9	Systeemprestaties en schema's	14

Beschrijving

Module met numeriek toetsenbord voor deurstation Ultra, compatibel met alle systemen. Te gebruiken als module **om een directe oproep naar een gebruiker** te versturen indien de code bekend is **en voor de functie toegangscontrole** met activering van het ingebouwde relais en van de uitgangen van de audio- of audio/videomodules en van de systeemrelais. De toegangscode's kunnen permanent zijn (altijd geldig), beperkt geldig (geldig voor een bepaald aantal keren gebruik) of kunnen gekoppeld zijn aan een geldigheidsdatum. In het laatste geval kan er aan elke code een start/einddatum van de geldigheid worden toegekend, een dubbel dagelijks tijdslot of bepaalde geldigheidsdagen. Aan elke toegangscode kunnen maximaal 4 verschillende acties worden gekoppeld. Het is mogelijk om de afspeelfunctie van het betreffende audiobericht te activeren bij het indrukken van een toets. Er is ook een gebeurtenissenlogboek aanwezig met alle bijbehorende informatie (geactiveerde codes, gebruikers die ze hebben gebruikt, opgeroepen gebruikers, enz.) waarin maximaal 1275 gebeurtenissen kunnen worden opgeslagen. Uitgerust met Wiegand-uitgang voor de communicatie met toegangscontrolesystemen. Automatische uitschakeling van de verlichting van de drukknoppen overdag via de schemersensor van de audiomodule of gecombineerde audio/videomodule. Coating van geanodiseerde aluminiumlegering. Afmetingen: 100x90x35mm (1 module Ultra).



1. Sleuteltoets
2. Numeriek toetsenbord
3. Beltoets / statusled
4. **Micro USB** voor aansluiting op de computer
5. **JP1** jumper om naar de programmering te gaan

normale werking

modus programmering actief

6. Klemmenblok:

RK ingang lokale deurslotbediening

CK ingang klokfunctie voor inschakeling sleuteltoets

GND min voor CK en RK

NO1 NC1 COM1 relaiscontacten 1

NO2 COM2 relaiscontacten 2

V- V+ voedingsingang 12-33 Vdc of 12-24 Vac, voor gebruik in stand-alone (zonder Ultra audio- of audio/videomodule)

D1 D0 GND aansluiting Wiegand uitgang

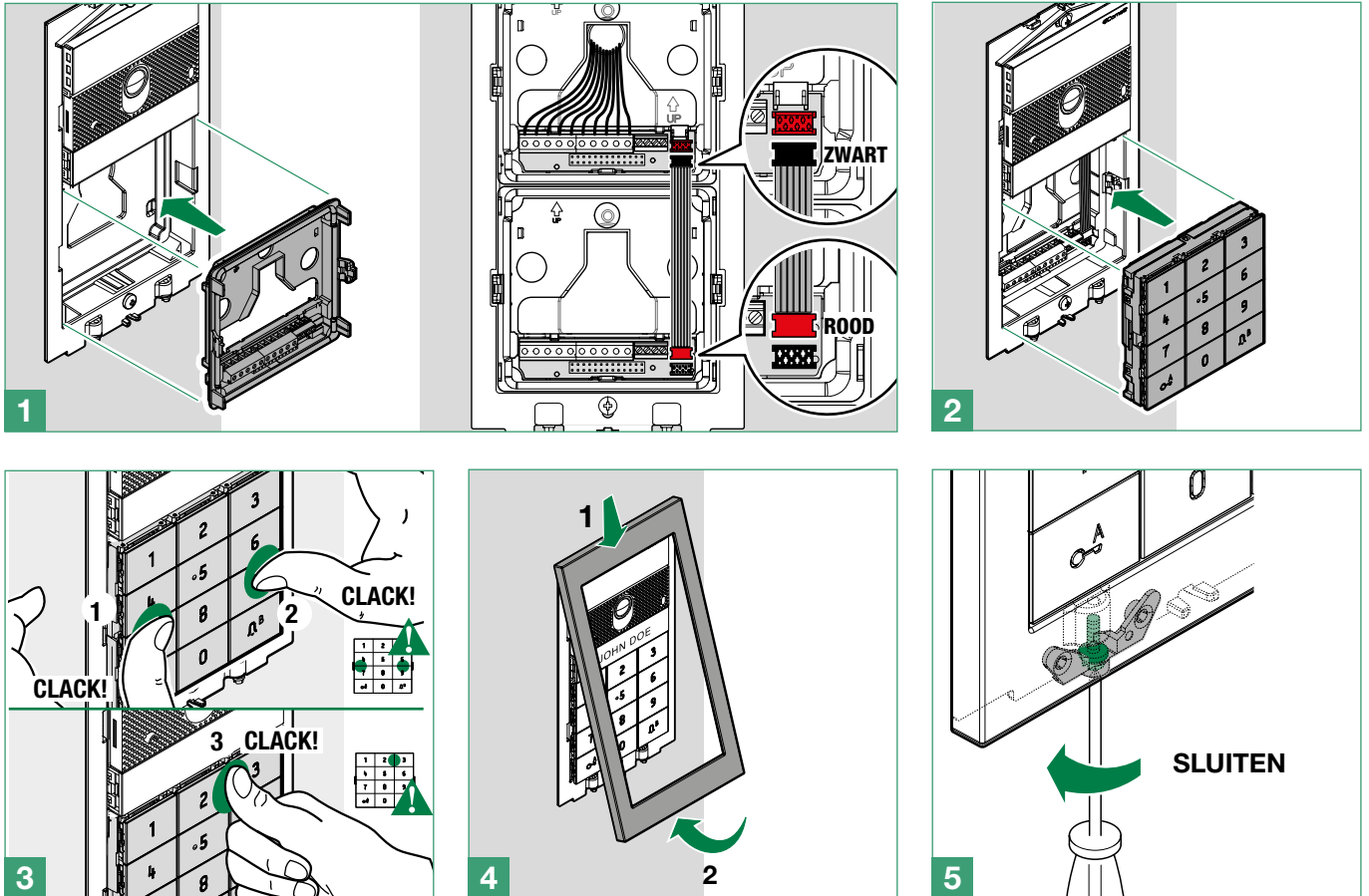
IN feedback opdracht uitgevoerd via Wiegand-uitgang

7. Connector voor aansluiting van eerdere/volgende modules

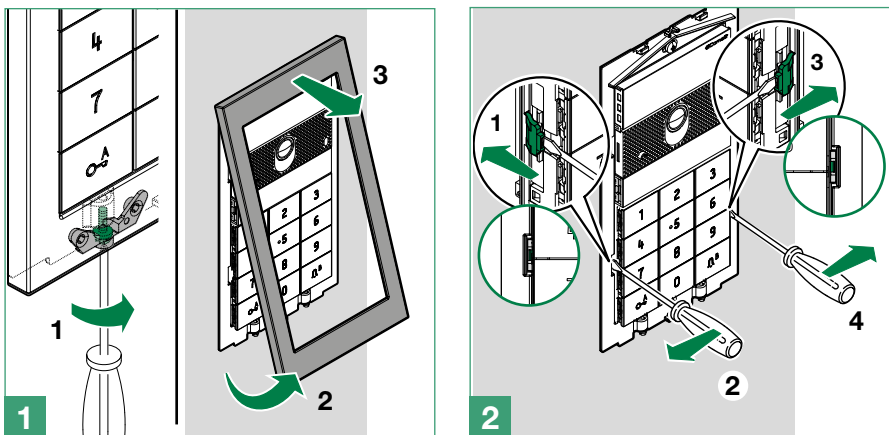
Technische eigenschappen

ALGEMENE GEGEVENS	Type	Modulair
	Hoogte (mm)	90
	Breedte (mm)	100
	Diepte (mm)	35
	Gewicht van het product (g)	400
	Soort materiaal behuizing	Polycarbonaat, geanodiseerd aluminium
	Kleur van het product	Aluminium
	Inbouw	Ja, met speciaal accessoire
	Opbouw	Ja, met speciaal accessoire
COMPATIBELE SYSTEMEN	Audio/video Simplebus 2 met voedingseenheid art. 4888C	Ja
	Audio/video Simplebus 2 met voedingseenheid art. 1210/1210A	Ja
	Audio Simplebus 2 met voedingseenheid art. 1210/1210A	Ja
	Audio Simplebus 1	Ja
	ViP	Ja
ELEKTRISCHE EIGENSCHAPPEN	Type voeding	Voeding via video-deurintercom bus, externe voeding
	Voedingsspanning	12-33VDC, 12VAC
	Maximaal stroomverbruik (W)	3,3
	Verbruik met 1 geactiveerd bistabiel relais (mA)	75
	Verbruik met 2 geactiveerde bistabiele relais (mA)	100
HARDWARE-SPECIFICATIES	Type oproep	Digitaal
	Type drukknoppen	Mechanisch
	Aantal toetsen (aant.)	12
	Kleur achtergrondverlichting	Wit, Uit
	Klemmen	RK CK GND NO1 NC1 COM1 NO2 COM2 V- V+ D1 D0 IN GND
	Aantal ingangen (aant.)	2
	Aantal uitgangen (aant.)	2
	Type uitgangen	Relais (C-NO-NC, 4A@12-24 VAC/VDC, piekstroom 10A)
	Communicatiepoorten	Micro-USB, 1 x Wiegand
INSTELLINGEN	Helderheid van de achtergrondverlichting	Ja
COMMUNICATIEPROTOCOL EN -NETWERK	Wiegand	4 bits per cijfer zonder pariteit, met de toevoeging van het teken "B" aan het einde van de string
PROGRAMMEERMODUS	Software ViP Manager	Ja
OMGEVINGSSPECIFICATIES EN CONFORMITEIT	IP-beschermingsgraad	IP65
	Vandalismebestendigheidsgraad IK	IK08
	Bedrijfstemperatuur (°)	-25 - 55
	Relatieve luchtvochtigheid (RH max) (%)	25 - 95
	Milieuklasse	IV
	CE-certificeringen	RoHS II - 2011/65/UE (EN 63000:2018), EMC 2014/30/UE (EN 61000-6-1:2007 , EN 61000-6-3:2007+A1:2011)
BELANGRIJKSTE FUNCTIES	Deurslotbediening	Ja
	Aantal hulprelais (aant.)	2
	Ingang voor lokale deuropener knop	Ja
	Toegangscontrole via deurslot-bedieningscode	Ja
	Aantal deurslot-bedieningscodes (aant.)	4000

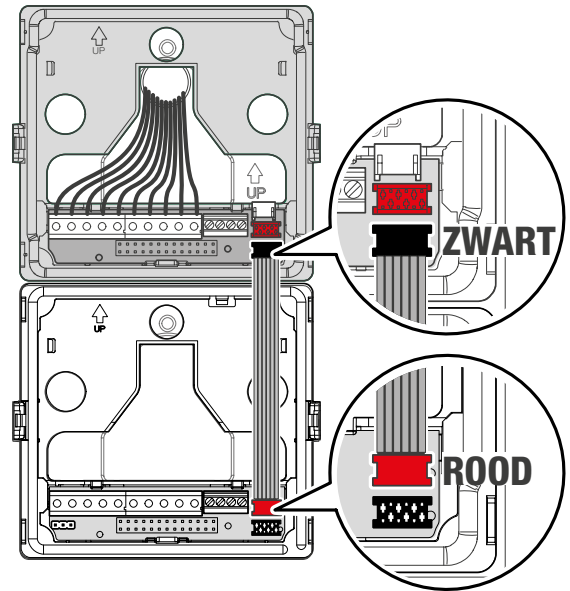
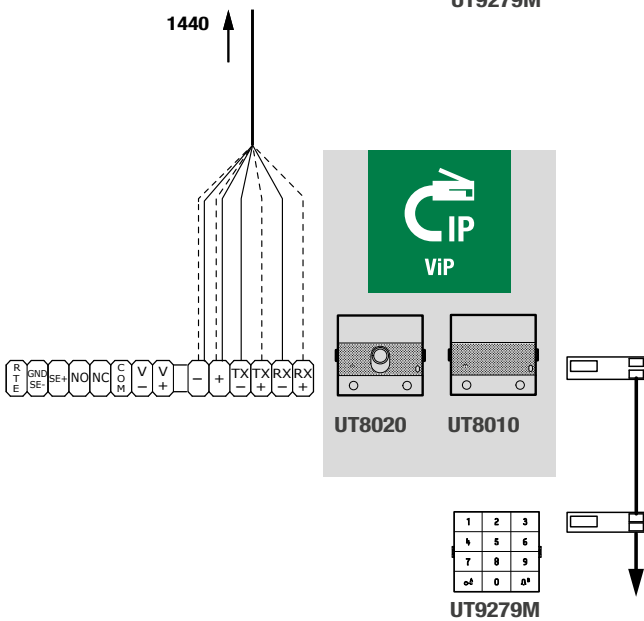
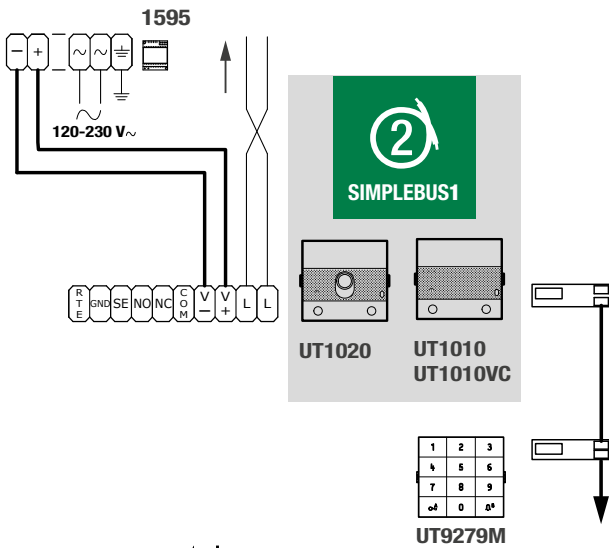
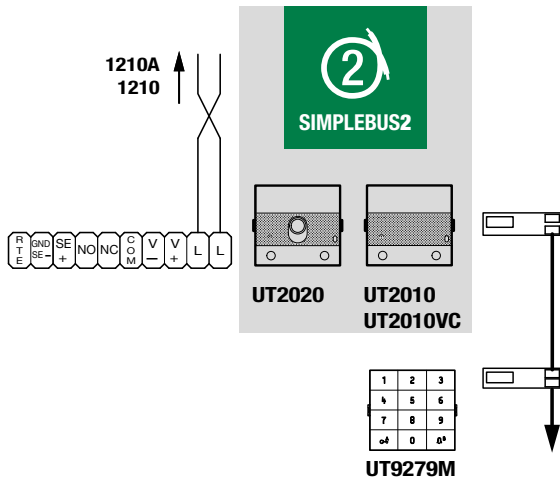
Installatie



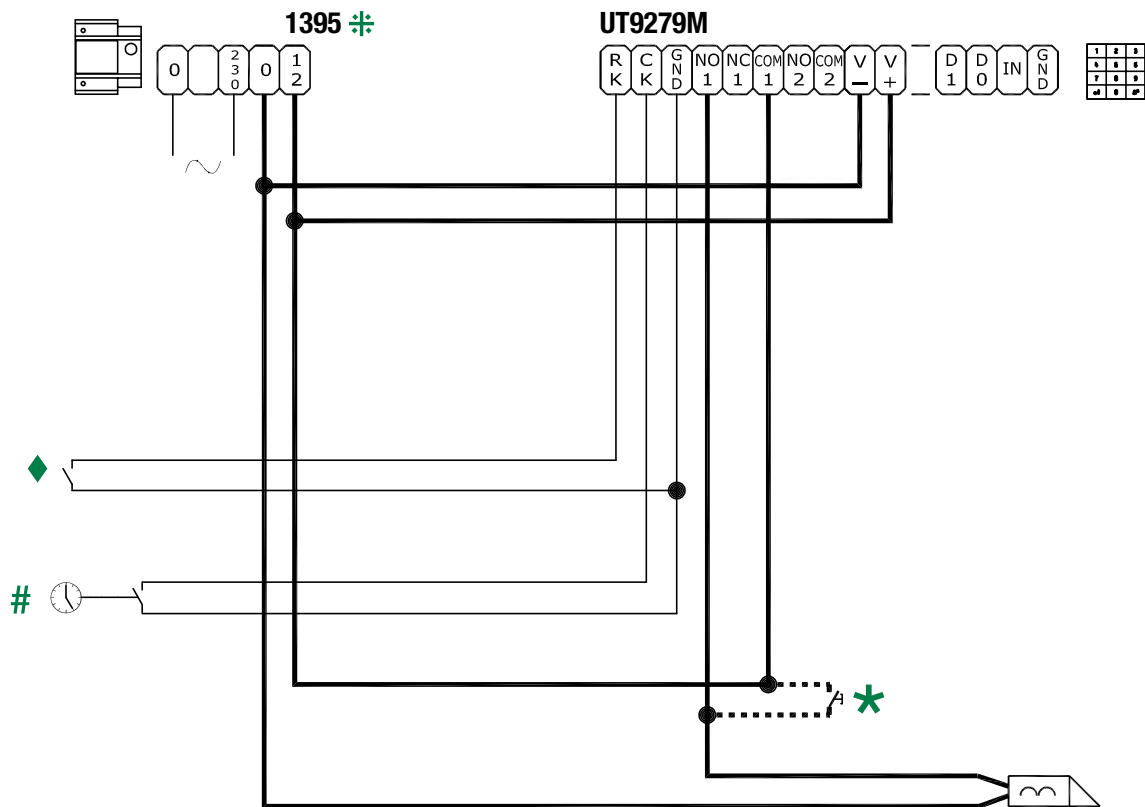
Module verwijderen



Aansluiting Ultra audio/videomodules



Stand-alone aansluiting



- ⚡ Het is ook mogelijk art. 1595 te gebruiken.
- # Ingang klokfunctie voor inschakeling sleuteltoets $C \rightarrow A$
- ◆ Ingang lokale deurslotbediening
- ★ **Max 20 m.** Lokale deuropener bedieningsknop.

Standaardconfiguratie

PARAMETER	STANDAARDWAARDE
Supercode	778899 \diamond
Aantal tekens voor de toegangscodes	5
Relais gekoppeld aan de opening *	SE-uitgang module
Geldigheid code	0 (permanent)
Tijdsinstelling relais 1	2 seconden
Zoemer relais 1	Gedeactiveerd
Tijdsinstelling relais 2	2 seconden
Zoemer relais 2	Gedeactiveerd
Anti-agressiefunctie	Gedeactiveerd
Wiegand-modus	Gedeactiveerd. (Indien actief: telkens wanneer de toets wordt ingedrukt, wordt de code in 4 bits afgegeven voor elk cijfer zonder pariteit, met de toevoeging van het teken "B" aan het einde van de string)
Achtergrondverlichting	Bediend door de audio- of audio/videomodule (indien aanwezig) of altijd aan (in geval van stand-alone) #
Maximum aantal fouten	3
Afspelen van het betreffende audiobericht bij het indrukken van een toets	Gedeactiveerd
Type installatie	Simplebus
Zoemer	Geactiveerd
Klok-ingang	Door op de sleuteltoets te drukken wordt relais 1 geactiveerd
Oproeptoon van geactiveerd relais	Gedeactiveerd
Universele toegangscodes	(geen standaard code)

\diamond **LET OP:** uit veiligheidsoverwegingen is het raadzaam de supercode te wijzigen.

* Relais wordt geactiveerd wanneer er een geldige toegangscodes wordt herkend.

Zie: "[Permanente activering achtergrondverlichting...](#)"

Als dit niet wordt gewijzigd, is dit de configuratie die wordt gebruikt tijdens de programmering van de toegangscodes. Afhankelijk van uw wensen, is het altijd mogelijk deze te wijzigen voor de programmering van de codes zelf.

Signaleringsleds

De statusleds bevinden zich achter de toets Ω^B . Manier van signalering:

GROEN knipperend: er wordt een code ingevoerd

licht ROOD op: code geweigerd (gedurende 3 seconden actief)

ROOD knipperend: toetsenbord geblokkeerd vanwege te veel verkeerde code-invoer pogingen. Er moet 15 seconden worden gewacht, voordat er een nieuwe code kan worden ingevoerd.

GEEL: module wordt geprogrammeerd

BLAUW knipperend: klokmodus actief

Configuratie wijzigen

Om de configuratie van het numerieke toetsenbord te wijzigen, moet u naar de programmeringsmodus gaan.

Kies één van de volgende manieren om naar de programmering te gaan:

- voer de supercode in op het numerieke toetsenbord
- plaats de jumper (JP1) van het numerieke toetsenbord in de programmeringsmodus
- gebruik de software Vip Manager die gratis kan worden gedownload via de website pro.comelitgroup.com

Programmering via het numerieke toetsenbord

Instellingen relais wijzigen

Standaard:

- het relais dat wordt geactiveerd wanneer er een geldige toegangscodes wordt herkend is de **SE-uitgang** van de audio- of audio/videomodule
- de toegangscodes worden als permanent ingesteld

Als de numerieke toetsenbordmodule in de modus stand-alone staat, of als u deze parameters wilt wijzigen, volg dan de volgende procedure alvorens de toegangscodes aan te maken.

1. Voor de standaard instelling, toetst u de eerste 5 tekens van de supercode in. » de led Ω^B zal geel oplichten	77889
2. Typ B5 in	Ω^B 5
3. Voer het cijfer in dat overeenkomt met de uitgang die u wilt activeren [1] relais 1 van het toetsenbord [2] relais 2 van het toetsenbord [3] relais 1 en relais 2 van het toetsenbord [4] SE-uitgang van de audio- of audio/videomodule (standaard) [5] relais 1 van de audio- of audio/videomodule [6] Extern relais Standaard waarde: 4	(nummer)

<p>4. Als u bij 3 heeft gekozen voor "6 = Extern relais" voer dan het adres van het relais in, of druk op 0</p> <p>Standaard waarde: 0</p> <p> Het adres van het relais moet uit 3 cijfers bestaan, gevolgd door 5 nullen!</p> <p>Bijvoorbeeld voor adres 5, moet u 00500000 invoeren</p> <p>Bijvoorbeeld voor adres 23, moet u 02300000 invoeren</p> <p>Bijvoorbeeld voor adres 132, moet u 13200000 invoeren</p>	(adres)
<p>5. Stel de geldigheid van de toegangscode in</p> <p>[0] permanent, de toegangscode is altijd geldig (standaard)</p> <p>N [1 – 9] = beperkt aantal keren invoeren van de code (bijv.: door "5" te selecteren kan de code 5 keer worden gebruikt, waarna hij wordt verwijderd)</p> <p>Standaard waarde: 0</p>	(aantal keren gebruik)
<p>6. Druk 2 maal op de toets Ω^B om de programmering te verlaten</p>	$2 \times \Omega^B$

Vanaf dit moment zullen alle nieuwe opgeslagen toegangscode de geconfigureerde uitgang activeren en de nieuw ingestelde geldigheid hebben. De actieve uitgang en de geldigheid van de eerder opgeslagen toegangscode blijven hetzelfde.

Een toegangscode aanmaken

De standaard geactiveerde uitgang die door de toegangscode wordt herkend is de SE-uitgang van de audio- of audio/videomodule.

Als u dit wilt wijzigen, moet de procedure worden gevolgd die is beschreven in de paragraaf "Instellingen relais wijzigen", ALVORENS de toegangscode aan te maken.

<p>1. Voor de standaard instelling, toetst u de eerste 5 tekens van de supercode in.</p> <p>» De led Ω^B zal geel oplichten</p>	77889
<p>2. Voer een geldige toegangscode in (bijvoorbeeld: 98654)</p> <p>niet toegestaan zijn:</p> <ul style="list-style-type: none"> codes die korter zijn dan het vereiste aantal tekens voor de toegangscode (standaard 5) codes die (gedeeltelijk) hetzelfde zijn als de supercode codes die hetzelfde zijn als de universele code codes die het teken A of B bevatten. 	(code)
<p>3. Bevestig met toets B</p> <p>» als de code goed is: de led Ω^B zal 3 seconden groen oplichten</p> <p>» als de code geweigerd wordt: de led Ω^B zal 3 seconden rood oplichten</p>	Ω^B

<p>4. wacht totdat het licht van de led Ω^B weer geel wordt en herhaal de handelingen 2 en 3 om andere toegangscode in te voeren</p>	
<p>5. Druk 2 maal op de toets Ω^B om de programmering te verlaten</p>	$2 \times \Omega^B$

Een toegangscode gebruiken

<p>Voer de geprogrammeerde toegangscode in (bijvoorbeeld: 98654) om het bijbehorende relais te activeren</p> <p>» als de code goed is: wordt de uitgang geactiveerd en zal de led Ω^B 3 seconden groen oplichten</p> <p>» als de code fout is: de led Ω^B zal 3 seconden rood oplichten</p> <p>» als het maximum aantal verkeerd ingevoerde codes is overschreden, zal het toetsenbord 15 seconden blokkeren en zal de rode led Ω^B tijdens de blokkering rood knipperen.</p>	(code)
--	--------

Een toegangscode wissen

<p>1. Voor de standaard instelling, toetst u de eerste 5 tekens van de supercode in.</p> <p>» De led Ω^B zal geel oplichten</p>	77889
<p>2. Voer de toegangscode in die u wilt verwijderen (bijvoorbeeld: 98654)</p>	(code)
<p>3. Bevestig met toets A</p>	
<p>4. Wacht totdat het groene licht van de led Ω^B verandert in geel</p>	
<p>5. Druk 2 maal op de toets Ω^B om de programmering te verlaten</p>	$2 \times \Omega^B$

Alle toegangscode wissen

<p>1. Voor de standaard instelling, toetst u de eerste 5 tekens van de supercode in.</p> <p>» De led Ω^B zal geel oplichten</p>	77889
<p>2. Voer de code BA0ABA in</p> <p>» het numerieke toetsenbord start opnieuw op, wacht 20 seconden.</p>	BA0ABA

Gebruik als oproepmodule

<p>1. Voer de code van het binnentoestel dat u wilt oproepen (bijvoorbeeld: 1) Tijdens het invoeren zal de groene led Ω^B knipperen</p>	(code)
<p>2. Bevestig met toets B</p> <p>» er klinkt een bevestigingstoon dat de oproep is verzonden</p>	Ω^B

De code mag maximaal uit 3 cijfers bestaan.

Wijzigen van de supercode

De nieuwe code moet uit 6 tekens bestaan en mag niet, ook niet gedeeltelijk, overeenkomen met de opgeslagen toegangscode.

1. Voor de standaard instelling, toetst u de eerste 5 tekens van de supercode in. » De led Ω^B zal geel oplichten	77889
2. Voer de code B4 in » de groene led Ω^B knippert	$\Omega^B 4$
3. Voer een nieuwe supercode in <ul style="list-style-type: none"> die uit 6 tekens moet bestaan niet toegestaan zijn: <ul style="list-style-type: none"> codes die (gedeeltelijk) hetzelfde zijn als de opgeslagen toegangscode codes die hetzelfde zijn als de universele code codes die het teken A of B bevatten <i>(bijvoorbeeld: 578661)</i> Tijdens het invoeren zal de groene led Ω^B knipperen. <ul style="list-style-type: none"> als de code goed is: de led Ω^B zal 3 seconden groen oplichten als de code geweigerd wordt: de led Ω^B zal 3 seconden rood oplichten 	(code)
4. Druk 2 maal op de toets Ω^B om de programmering te verlaten	$2 \times \Omega^B$

Programmering algemene parameters

Om de algemene parameters te wijzigen, volgt u de volgende procedure.

LET OP, het is noodzakelijk om ALLE parameters in te voeren, ook degene die u niet wilt wijzigen

1. Voor de standaard instelling, toetst u de eerste 5 tekens van de supercode in. » De led Ω^B zal geel oplichten	77889
2. Voer de code B0 in » de groene led Ω^B knippert	$\Omega^B 0$
3. Typ het aantal tekens in voor de toegangscode Deze parameter definieert de lengte van de toegangscode [4-5-6]. Standaard waarde: 5. LET OP, als deze waarde wordt gewijzigd, worden alle eerder geprogrammeerde toegangscode gewist	er is keuze tussen 4-5-6
4. Typ het cijfer in dat overeenkomt met de gewenste achtergrondverlichtingsmodus [0] bediend door de audio- of audio/videomodule (indien aanwezig) [1] met tijdschakeling [2] altijd aan (alleen in stand-alone modus) In de modus met tijdschakeling gaat de achtergrondverlichting uit als het toetsenbord 20 seconden niet wordt aangeraakt. Standaard waarde: 0	er is keuze tussen 0-1-2

5. Typ 0 of 1 om de anti-agressiefunctie in- of uit te schakelen Met deze functie is het mogelijk om: [1] relais 2 van de module te activeren om een direct alarm te verzenden. [0] de modus uit te schakelen Standaard waarde: 0	er is keuze tussen 0-1
6. Selecteer de anti-agressietoets Met deze functie kan de anti-agressietoets worden geselecteerd, die kan worden ingedrukt na een geldige toegangscode, om relais te activeren. Standaard waarde: 3 LET OP, de anti-agressiemodus moet actief zijn. Het anti-agressiesymbool moet geprogrammeerd zijn, ook als de anti-agressiemodus niet actief is	er is keuze tussen 1-2-3-4-5-6-7-8-9-A-0-B
7. Typ het maximum aantal fouten in Het toetsenbord wordt vergrendeld wanneer het maximum aantal foutief ingevoerde toegangscode wordt overschreden. Er moet 15 seconden worden gewacht, voordat er een nieuwe code kan worden ingevoerd. Standaard waarde: 3	er is keuze tussen 0-1-2-3-4-5-6-7-8-9
8. Typ 0 of 1 in om het afspelen van het audiobericht bij het indrukken van een toets uit of in te schakelen. [1] inschakelen [0] uitschakelen Standaard waarde: 0	er is keuze tussen 0-1
9. Voer het cijfer in dat overeenkomt met de type installatie waarop het apparaat is geïnstalleerd [0] Simplebus [2] IP (VIP) Standaard waarde: 0	er is keuze tussen 0-2
10. Stel het zoemervolume in Met deze functie kan het geluidsniveau van de zoemer worden geselecteerd: 0 laagste niveau, 9 hoogste niveau. Standaard waarde: 5	er is keuze tussen 0-1-2-3-4-5-6-7-8-9
11. Typ 0 of 1 om de Wiegand-modus in of uit te schakelen [1] inschakelen [0] uitschakelen Standaard waarde: 0	er is keuze tussen 0-1
12. Druk 2 maal op de toets Ω^B om de programmering te verlaten	$2 \times \Omega^B$

VOORBEELD: de algemene parameters terugzetten naar de fabriekswaarden.

Voer de supercode in	77889
Voer code B0 in	$\Omega^B 0$
Stel de lengte van de toegangscode in op 5 tekens	5
Selecteer de door de audio/videomodule bediende achtergrondverlichtingsmodus	0
Schakel de anti-agressiefunctie uit	0
Stel toets 3 in als anti-agressietoets	3
Stel het maximum aantal foutief ingevoerde toegangscode in	3
Deactiveer het afspelen van het audiobericht bij het indrukken van toetsen	0

Stel het type Simplebus-systeem in	0
Stel het zoemervolume in	5
Schakel de Wiegand-modus uit	0
Verlaat de programmering	$2 \times \Omega^B$

Zoemer activeren/deactiveren

1. Voor de standaard instelling, toetst u de eerste 5 tekens van de supercode in. <i>» De led Ω^B zal geel oplichten</i>	77889
2. Voer de code B80 in <i>» de groene led Ω^B knippert</i>	$\Omega^B 80$
3. Typ 0 of 1 om de zoemer in of uit te schakelen Als de zoemer actief is, laat het apparaat een geluid horen telkens wanneer een toets wordt ingedrukt [1] inschakelen [0] uitschakelen Standaard waarde: 1	er is keuze tussen 0-1
4. Druk 2 maal op de toets Ω^B om de programmering te verlaten	$2 \times \Omega^B$

Programmering relais

1. Voor de standaard instelling, toetst u de eerste 5 tekens van de supercode in. <i>» De led Ω^B zal geel oplichten</i>	77889
2. Voer de code B1 in om relais 1 te programmeren of voer de code B2 in om relais 2 te programmeren <i>» de groene led Ω^B knippert</i>	$\Omega^B 1$ of $\Omega^B 2$
3. Stel de activeringstijd van het relais deurslotbediening in (van 00 tot 99 sec) Met deze functie kan de activeringstijd van relais 1 of 2 worden ingesteld. Er kan een activeringstijd tussen 01 en 99 seconden worden ingesteld. Als u een directe activering van het relais wenst (zonder tijdschakeling), selecteert u de waarde 00 Standaard waarde: 02 (2 seconden) LET OP, het is verplicht om zowel de decimalen als de hele seconden van de activeringstijd in te stellen, zelfs bij een waarde van minder dan 10 seconden (bijvoorbeeld: 09 sec)	00-01-02... ...98-99
4. Stel de duur in van de zoemer bij de relaisactivering Met deze functie kan de duur van de zoemer worden ingesteld bij de relaisactivering (van 0 tot 9 seconden) Standaard waarde: 0 (zoemer uitgeschakeld)	er is keuze tussen 0-1-2-3-4-5-6-7-8-9
5. Druk 2 maal op de toets Ω^B om de programmering te verlaten	$2 \times \Omega^B$

Programmering klok-ingang en sleuteltoets

Dankzij de klok in het apparaat (of bij gebruik van een externe klok) is het met deze functie mogelijk om de sleuteltoets te gebruiken om relais 1 in bepaalde tijdsperiodes te activeren, of om alleen opening via toegangscode toe te staan in een bepaalde tijdsperiode.

1. Voor de standaard instelling, toetst u de eerste 5 tekens van de supercode in. <i>» de led Ω^B zal geel oplichten</i>	77889
2. Voer de code B81 in <i>» de groene led Ω^B knippert</i>	$\Omega^B 81$
3. Typ het cijfer in dat overeenkomt met de gewenste bedrijfsmodus van de klok-ingang. [0] de klok-ingang wordt genegeerd [1] door op de sleuteltoets te drukken wordt relais 1 bediend [2] de toegangscode is alleen toegestaan als de klok-ingang actief is. De universele toegangscode werkt onafhankelijk van de klok-ingang en is altijd toegestaan. [3] Het gedrag hangt af van de waarde van de volgende functies "Relais 2" Standaard waarde: 1	er is keuze tussen 0-1-2-3
4. Typ het cijfer in dat overeenkomt met de gewenste bedrijfsmodus van de sleuteltoets. FUNCTIES RELAIS 2 Deze parameter definieert de functie van de "Sleuteltoets" wanneer de waarde van de parameter "Klok-ingang" geconfigureerd is met de waarde "3". [0] functie uitgeschakeld [1] door op de "Sleuteltoets" te drukken, wordt relais 2 bediend, onafhankelijk van de status van de klok-ingang [2] door op de "Sleuteltoets" te drukken, wordt relais 2 alleen bediend als de klok-ingang actief is. Standaard waarde: 0	er is keuze tussen 0-1-2
5. Druk 2 maal op de toets Ω^B om de programmering te verlaten	$2 \times \Omega^B$

Programmering universele toegangscode

Als de geldigheid van de toegangscode beperkt wordt met de klok-ingang, kan het handig zijn een "universele toegangscode" te hebben, die altijd bruikbaar is.

LET OP, de universele toegangscode moet verplicht uit 6 tekens bestaan.

1. Voor de standaard instelling, toetst u de eerste 5 tekens van de supercode in. <i>» De led Ω^B zal geel oplichten</i>	77889
2. Voer de code B82 in <i>» de groene led Ω^B knippert</i>	$\Omega^B 82$
3. Voer een universele toegangscode in (bijvoorbeeld: 746541) <ul style="list-style-type: none"> die uit 6 tekens moet bestaan niet toegestaan zijn: <ul style="list-style-type: none"> codes die (gedeeltelijk) hetzelfde zijn als de supercode codes die (gedeeltelijk) hetzelfde zijn als de opgeslagen toegangscode codes die het teken A of B bevatten 	(code)
4. Druk 2 maal op de toets Ω^B om de programmering te verlaten	$2 \times \Omega^B$

Programmering achtergrondverlichting toetsen

1. Voor de standaard instelling, toetst u de eerste 5 tekens van de supercode in. » de led Ω^B zal geel oplichten	77889
2. Voer de code B83 in » de groene led Ω^B knippert	$\Omega^B 83$
3. Stel de gewenste waarde van de achtergrondverlichting in Er moet een waarde worden ingesteld tussen 000 en 100. Er moeten altijd 3 cijfers worden ingevoerd. Om bijvoorbeeld de achtergrondverlichting in te stellen op 50% van de nominale waarde, moet 050 worden ingevoerd.	voorbeeld: 050
4. Druk 2 maal op de toets Ω^B om de programmering te verlaten	$2 \times \Omega^B$

Permanente activering achtergrondverlichting van de numerieke toetsenbordmodule in stand-alone modus

1. Voor de standaard instelling, toetst u de eerste 5 tekens van de supercode in. » De led Ω^B zal geel oplichten	77889
2. Voer de code B0 in	$\Omega^B 0$
3. Voer de programmeringsreeks in 520330090	520330090
4. Druk 2 maal op de toets Ω^B om de programmering te verlaten	$2 \times \Omega^B$

Fabrieksinstellingen herstellen

1. Voor de standaard instelling, toetst u de eerste 5 tekens van de supercode in. » De led Ω^B zal geel oplichten	77889
2. Voer de initialisatiecode BA0BAB in » het numerieke toetsenbord start opnieuw op, wacht 20 seconden.	BA0BAB

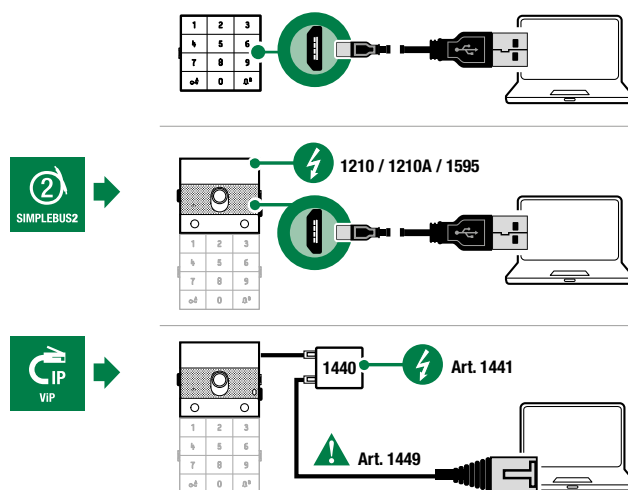
Programmering vanaf ViP Manager

Op de website pro.comelitgroup.com is de software ViP Manager beschikbaar voor de programmering van de numerieke toetsenbordmodule via de computer.

Hieronder volgende de belangrijkste beschikbare functies:

- **Invoeren van de toegangscode.** De toegangscode kunnen permanent zijn (altijd geldig), beperkt geldig (geldig voor een bepaald aantal keren gebruik) of kunnen gekoppeld zijn aan een geldigheidsdatum. In het laatste geval kan er aan elke code een start/einddatum van de geldigheid worden toegekend, een dubbel dagelijks tijdslot of bepaalde geldigheidsdagen.
- Aan elke toegangscode kunnen maximaal **4 verschillende acties** worden gekoppeld die achtereenvolgens worden uitgevoerd.
- **Invoeren van de oproefcode.** De oproeffunctie is standaard ingeschakeld. Deze kan worden uitgeschakeld
- **Activering van het betreffende audiobericht** bij het indrukken van een toets (bijv.: door op toets 2 te drukken op het numerieke toetsenbord, wordt het audiobericht "twee" afgespeeld).
- **Gebeurtenissenlogboek** met alle bijbehorende informatie (geactiveerde codes, gebruikers die ze hebben gebruikt, opgeroepen gebruikers, enz.). Er kunnen maximaal 1275 gebeurtenissen worden opgeslagen.
- **Functie "Klok".** Op bepaalde dagen van de week en gedurende bepaalde tijdsperiodes wordt door het indrukken van de sleuteltoets (zonder een code in te toetsen) de uitgang van het toetsenbord geactiveerd, zonder externe klok.

Beschikbare verbindingen voor programmering via ViP Manager



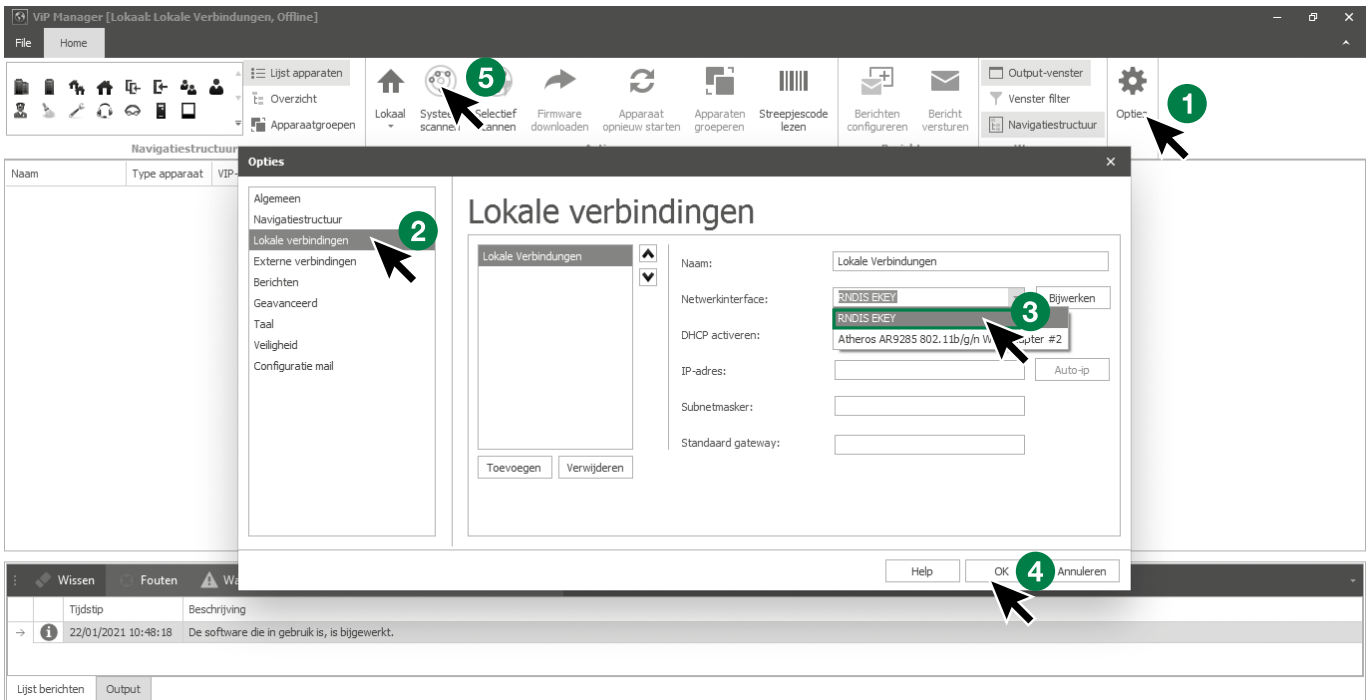
Te configureren apparaten zoeken

✓ Verbind het numerieke toetsenbord met de computer en open ViP Manager

In **Opties (1)/Lokale verbindingen (2)** selecteer **netwerkinterface (3)**.

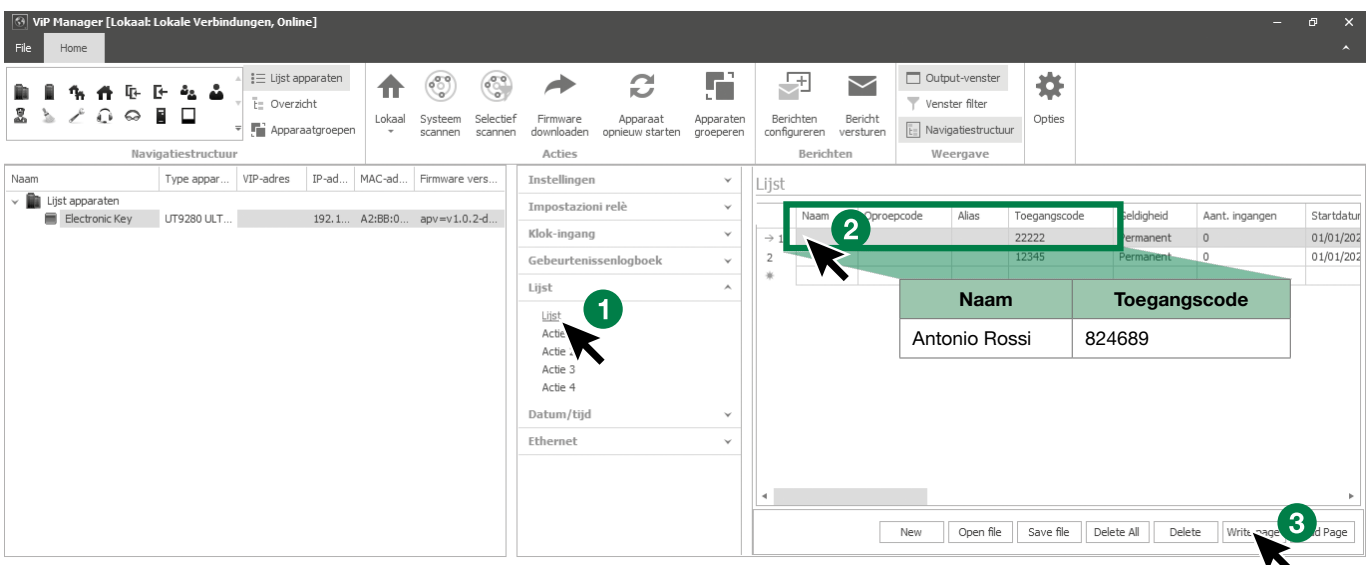
Bevestig met **OK (4)**.

Druk op **Systeem scannen (5)** om het zoeken naar apparaten te starten.



Lijst samenstellen

1. Kies **Lijst/Lijst**
2. Voer de benodigde informatie in (voor elk contact moet er ten minste een **“toegangscode”** worden ingevoerd, vul ook de **“Naam”** in als u de acties wilt koppelen)
3. Druk op **“Pagina schrijven”** om de gegevens naar de numerieke toetsenbordmodule te verzenden



Voor de werking en de programmering van art. UT9279M in combinatie met art. UT9260M, raadpleeg de betreffende handleiding.



Systeemprestaties en schema's

Voor meer informatie over de systeemprestaties en voor het weergeven van de installatieschema's, klikt u op het type systeem:

- [Audio/video Simplebus2 met voedingseenheid 1210/1210A](#)
- [Audio/video Simplebus2 met 4888C](#)

CERTIFIED MANAGEMENT SYSTEMS



www.comelitgroup.com

Via Don Arrigoni, 5 - 24020 Rovetta (BG) - Italy

 **Comelit**[®]
Passion. Technology. Design.

1st edition 03/2022
code 2G40002903