

Merk	AXOR
Artikelnaam	<b>AXOR Massaud</b> ééngreeps badmengkraan vloergemonteerd afbouwdeel
Art.nr.	18450000
Oppervlakte	chrom
Netto prijs	4.251,27 EUR

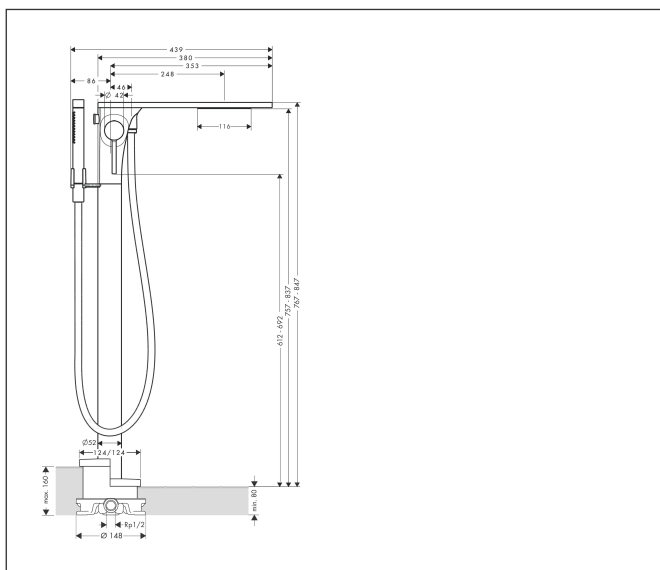
## Product foto



## Kenmerken

- voorsprong uitloop 248 mm
- straalsoort mengkraan: brede watervalstraal
- straalsoort handdouche: Rain, MonoRain
- maximale doorstroomhoeveelheid bij 3 bar: 17 l/min
- keramisch kardoes
- temperatuurbegrenzing instelbaar
- omstelling met automatische reset
- aansluiting: inbouwdeel
- opbouwmontage

## Maat tekeningen



## Technologie



## Straalsoorten



Merk AXOR  
Artikelnaam **AXOR Massaud** ééngreeps badmengkraan vloergemonteerd afbouwdeel  
Art.nr. 18450000  
Oppervlakte chroom  
Netto prijs 4.251,27 EUR

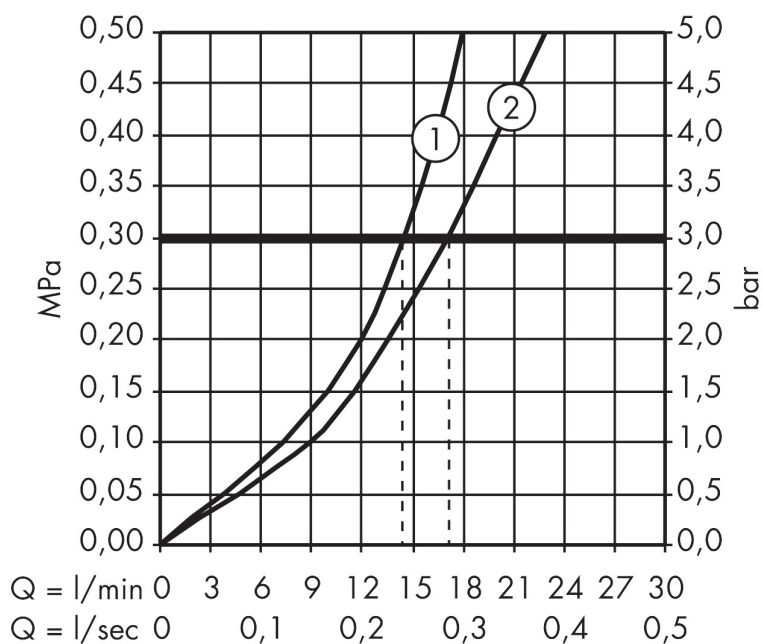
---

## Benodigde onderdelen

Product foto	Artikelnaam	Art.nr.	Prijs
	AXOR Inbouwdeel voor vrijstaande badkranen	10452180	566,89

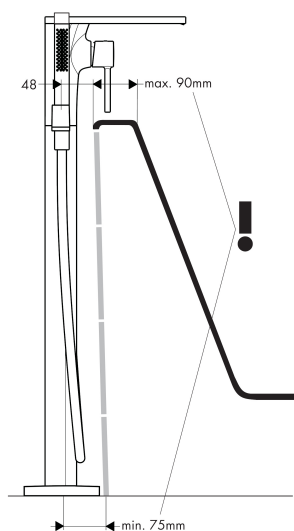
Merk AXOR  
Artikelnaam **AXOR Massaud** ééngreeps badmengkraan vloergemonteerd afbouwdeel  
Art.nr. 18450000  
Oppervlakte chroom  
Netto prijs 4.251,27 EUR

## Stroomschema



Merk	AXOR
Artikelnaam	<b>AXOR Massaud</b> ééngreeps badmengkraan vloergemonteerd afbouwdeel
Art.nr.	18450000
Oppervlakte	chrom
Netto prijs	4.251,27 EUR

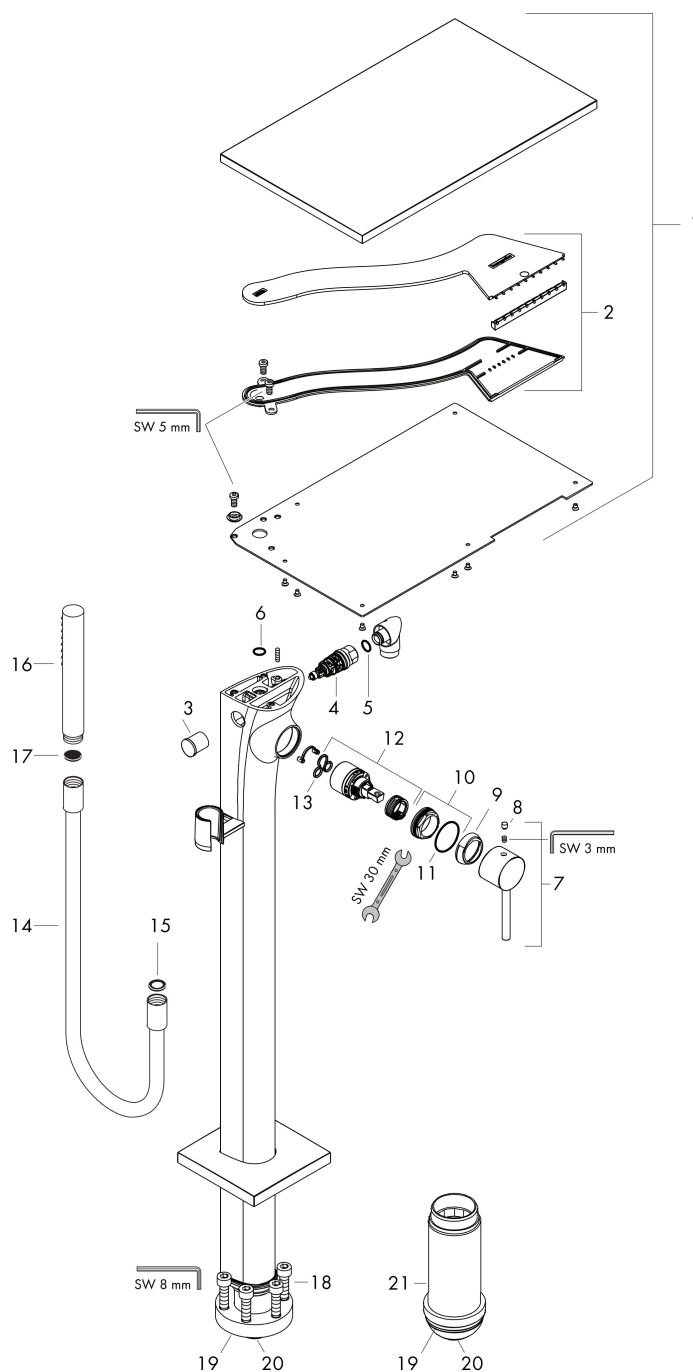
## Installatievoorbeelden



**i** Afmetingen kunnen variëren vanwege keramische toleranties die verband houden met het productieproces.

Merk	AXOR
Artikelnaam	<b>AXOR Massaud</b> ééngreeps badmengkraan vloergemonteerd afbouwdeel
Art.nr.	18450000
Oppervlakte	chrom
Netto prijs	4.251,27 EUR

## Explosietekening voor bouwjaar: >05/20



Merk	AXOR
Artikelnaam	<b>AXOR Massaud</b> ééngreeps badmengkraan vloergemonteerd afbouwdeel
Art.nr.	18450000
Oppervlakte	chrom
Netto prijs	4.251,27 EUR

## Onderdelen voor bouwjaar: >05/20

Pos	Beschrijving	Art.nr.	Prijs
1	plaat voor uitloop	98704000	994,20
2	straalschijf	97447000	64,30
3	trekknop	98705000	64,30
4	omstelling compl.	94077000	32,70
5	O-ring 10x2	98170000	3,00
6	O-ring 12x2	98214000	3,00
7	greep	18493000	78,40
8	greepstop	96762000	3,00
9	afdekkap	96763000	7,70
10	moer	97209000	12,70
11	O-ring 33x2	98154000	3,00
12	kardoes compl.	92730000	52,00
13	dichting	95008000	7,70
14	doucheslang 1,25 m	28282000	66,04
15	dichting	98058000	3,00
16	Handdouche	28532000	225,46
17	zeefdichting	94246000	3,00
18	cilinderkopschroef M10x35	97670000	12,70
19	O-ring 44x2,5	98162000	3,00
20	O-ring 29x2	98391000	3,00
21	verlengset 60 mm	97686000	306,38
a	Basisset	10452180	566,89
b	houder voor omstelling	97211000	3,00
c	dichtmanchet	96441000	147,60
d	straalschijf (speciaal 8°)	95492000	20,40