

# MONOPOINT L3 WHITE

Artikelnummer 3020010

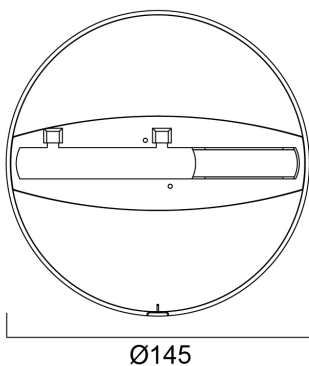
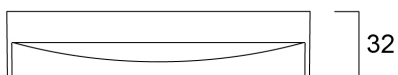
Concord



Monopoint accessory, white, for surface mounting spotlights, ideal for retail, display, museum and gallery applications, suitable for use with all Concord/Lumiance spotlights with L3 track adaptor. Doesn't work with DALI.

## Technische gegevens

### Afmetingen (mm)



### Fotometrie

# MONOPOINT L3 WHITE

Artikelnummer 3020010

Concord

## Algemene gegevens

|                     |                                 |
|---------------------|---------------------------------|
| Productnaam         | MONOPOINT L3 WHITE              |
| Technologie         | Non - Electrical Device         |
| Type accessoire     | Mounting                        |
| Montage             | Plafondopbouw                   |
| Omgeving            | Binnen                          |
| Algemene toepassing | Museums en galerieën,<br>Winkel |
| ETIM klasse         | EC002556                        |
| E-nummer FI         | 4273484                         |
| E-nummer SE         | 7437193                         |
| E-number Norway     | 3205320                         |
| Garantie            | 5 jaar                          |

## Optische gegevens

|                           |     |
|---------------------------|-----|
| Instelbare kleurkwaliteit | Nee |
|---------------------------|-----|

## Fysieke gegevens

|              |      |
|--------------|------|
| IP waarde    | IP20 |
| IK waarde    | IK02 |
| Gewicht (kg) | 0.15 |

## Verpakkingen

|                                |               |
|--------------------------------|---------------|
| EAN code                       | 8711971200109 |
| Enkele lengte verpakking (cm)  | 15.0          |
| Enkele breedte verpakking (cm) | 15.0          |
| Hoogte eenheidsverpakking (cm) | 4.0           |
| Eenheden per omdoos            | 10            |
| Lengte omdoos (cm)             | 26.0          |
| Breedte omdoos (cm)            | 33.0          |
| Diepte omdoos (cm)             | 16.0          |