

Technisch specificatieblad

Beveiligingsvonkbrug

Artikelnr. 5240050



Gesloten vonkbrug, voor overbrugging van een naderingspositie tussen dakstaanders van het laagspanningssysteem en onderdelen van de externe bliksembeveiligingsinstallatie.

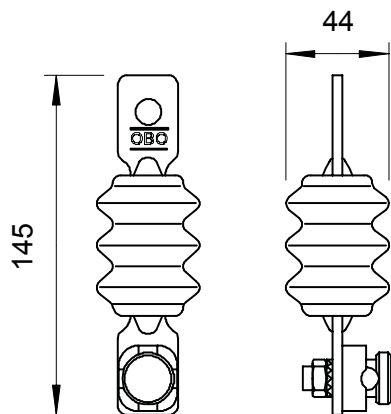
- Beschermingsgraad IP54
- Met voormonteerde verbinder type 5001 voor aansluiting van ronde geleider Rd 8 - 10



Stamgegevens

Bestelnr.	5240050
Type	482
Omschrijving 1	Scheidingsvonkbrug
Omschrijving 2	gesloten
Dimensie	134x93x86
Kleinste verkoop-eenheid (VG)	1 Stuk
Gewicht	56,00 kg/100 st.

Technische gegevens



Aansluiting	Rd 10 mm
Aanspreekwisselspanning	10,00 kV
Aanspreektijd	< 100 ns
Explosieveilige uitvoering	<input type="checkbox"/>
Nominale afleidstootstroom (8/20)	25 kA
Beschermingsgraad	IP54
Beschermingsniveau	< 10 kV
Temperatuurbereik	-20/+80 °C
Materiaal van de aansluiting	Spuitgietzink

Technische gegevens

