

施工説明書兼取扱説明書

この度は、ハンスグロエ製品をお求めいただきまして、誠にありがとうございます。
この説明書は保証書付きですので、お読みになりました後もすぐ取り出せる場所に
大切に保管してください。

オーバーヘッドシャワー (ハンスグロエシリーズ) 天付け式 壁付け式

安全上の注意.....	2
製品別目次.....	6

施工方法.....	23
-----------	----

アフターサービス.....	45
---------------	----

お問合せ先.....	裏表紙
------------	-----

初めに

施工方法

こんな時は






工事店様へのお願い

- 貴店名ならびに取り付け日を保証書にご記入の上、お客様にお渡しください。
取り付け後は、お客様にご使用方法及びお手入れ方法を十分にご説明ください。
また、定期的に交換が必要な部品があることをお客様に必ずお伝えください。



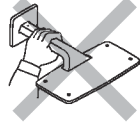
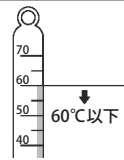
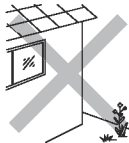
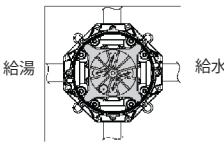

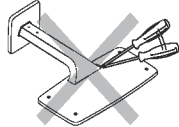

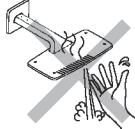
安全上の注意

- 施工前に、この「安全上の注意」を良くお読みのうえ、正しく施工してください。
- ここに示した注意事項は状況によって重大な結果に結びつく可能性があります。
- いずれも、安全に関する重要な内容を記載していますので、必ず守ってください。
- 施工完了後、正常に作動することを確認してください。お客様に引き渡すときは、取扱説明書にそって使用方法、お手入れの仕方を説明してください。
- この施工説明書兼取扱説明書は、お客様で保管頂くように依頼してください。

記号の説明

 注意!	危険、注意 この指示を無視して誤った取り扱いをすると、傷害または、物的損害が発生する可能性があることを示しています。
	禁止行為 該当する行為が禁止行為であることを示しています。
	分解禁止 分解禁止を意味します。
	接触禁止 該当する部品や部分に触れてはいけないことを示しています。
	指示（重要） 該当する行為が記載されている指示に従って行われなければならないことを示しています。

必ずお守りください

危険、注意	
 注意!	ご使用者や他の人々への危害や財産への損害を未然に防止するために、下記の事項を厳守し、指示には必ず従ってください。
	禁止行為
	製品に強い力、特にぶら下がったり、衝撃を与えないでください。故障や落下、水漏れの原因になります。 
	60℃より高温で使用しないでください。水栓の寿命が短くなり、破損や、やけど、水漏れなどの損害発生のおそれがあります。 
	屋外で使用しないでください。 
	やけどのおそれがありますのでオーバーヘッドシャワーに、蒸気管を決して配管しないでください。パッキンなどが損傷するおそれがありますので、オーバーヘッドシャワーを、サウナなどの中に取り付けしないでください。取り付け場所を確認してください。 
	分解禁止
施工説明書兼取扱説明書に記載された項目以外は、分解、改造しないでください。破損し、やけど、けが、水漏れなどの損害発生のおそれがあります。 	
	接触禁止
高温の湯を吐水時には吐水口に触れないでください。やけど、けがなどのおそれがあります。蛇口を開く前に温度設定を確認してください。 	

必ずお守りください

初めに

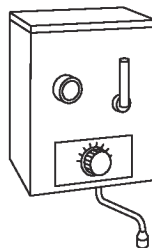


指示 (重要)

オーバーヘッドシャワーを瞬間湯沸器と使用する場合、ハンズグローエのシャワーは、最適作動圧（下限値）の流圧を確保できる圧力制御方式および温度制御方式の瞬間湯沸器と組み合わせて使用することができます。

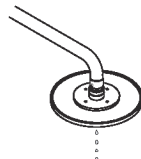
瞬間湯沸器をご使用の場合、給湯器の設定温度を使用温度より8～10℃高めに設定してください。

吐水量を絞って使用すると給湯器が着火しない場合があります。水量と設定温度を上げてください。



漏水のないよう、施工前に必ず給水栓を閉じてください。オーバーヘッドシャワーの破損原因になるおそれがありますので、施工前に必ず給水管のごみ、砂などを完全に洗い流してください。

オーバーヘッドシャワーをお使いの際は、散水板内に残水が含まれている可能性がある為、使いはじめの際は湯温を確認してから浴びてください。



技術仕様及び取り付け前のご注意

技術仕様

給水・給湯圧力	最低必要水圧	(推奨) 0.2MPa (器具1次側、流動圧)
	最高水圧	(推奨) 0.4MPa (器具1次側、流動圧)
使用最高温度		(推奨) 42℃以下
使用可能水質		上水道
使用環境温度	一般地用	1～40℃
用途		一般住宅用(屋内)
※詳細は各製品の承認図をご確認ください。		

取り付け前に

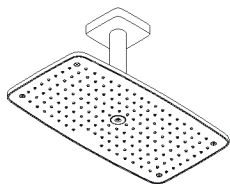
- 製品の取り付け前に、給水、給湯管のごみを、完全に洗い流してください。配管内にごみが詰まったまま、製品を取りつめますと、製品内部にごみが詰まり、吐水不良や、製品不具合を引き起こすことがあります。配管内の異物、ごみなどに起因する水栓の止水不良、吐水不良、サーモスタットの作動不良については、製品保証の対象外となります。
- 給水圧力が0.4MPaを超える場合には、市販の減圧弁で0.15～0.4MPa程度に減圧してください。
- 電気温水器等と組み合わせる場合は、給湯圧力にご注意ください。給圧力が低いと、吐水量が不足し、水の勢いが十分に得られません。
- 水圧の調整や、点検作業を容易にするため、別途止水栓をご用意ください。
- 梱包前に通水検査をしていますので、製品内に水が残っている可能性があります。製品には問題ありません。

製品別目次

個々の製品の部品リスト / 部品図、施工完了図については、それぞれのページを参照ください。

天付け式

レインダンス E360 エア
天付式オーバーヘッドシャワー

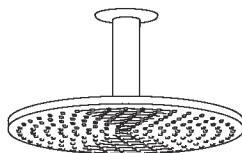


製品品番 27381xxx

部品リスト
完成図

P9
P9

レインダンス S300 エア 1jet
天付式オーバーヘッドシャワー

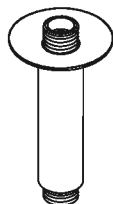


製品品番 27494xxx

部品リスト
完成図

P10
P10

オーバーヘッドシャワー用天付式アダプター

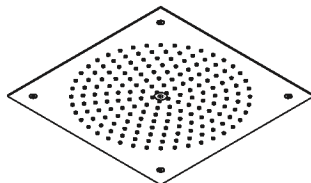


製品品番 27479xxx

部品リスト
完成図

P11
P11

レインダンス
オーバーヘッドシャワー

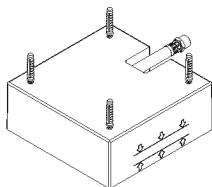


製品品番 26472xxx, 26252xxx

部品リスト
完成図

P12
P12

レインダンス オーバーヘッドシャワー
(埋込部)

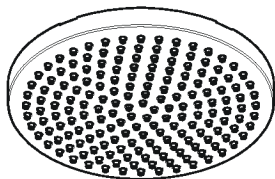


製品品番 26471xxx, 26254xxx

部品リスト
完成図

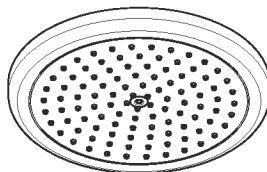
P13
P13

クロマ 160 オーバーヘッドシャワー



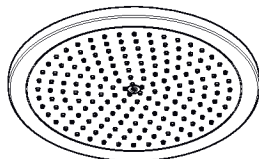
製品品番	27450xxx
部品リスト	P14
完成図	P14

クロマ 220 エア 1jet
オーバーヘッドシャワー



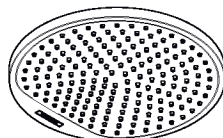
製品品番	26464xxx
部品リスト	P15
完成図	P15

クロマセレクト 280 エア
オーバーヘッドシャワー



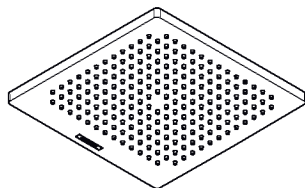
製品品番	26220xxx
部品リスト	P16
完成図	P16

クロメッタ S240
オーバーヘッドシャワー



製品品番	26723xxx
部品リスト	P17
完成図	P17

クロメッタ E240
オーバーヘッドシャワー

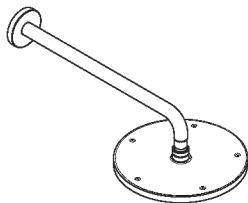


製品品番	26726xxx
部品リスト	P18
完成図	P18

製品別目次

壁付け式

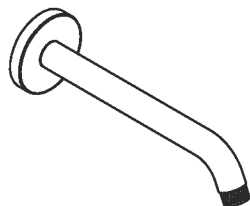
レインダンス エア壁付式オーバーヘッド
シャワー



製品品番 27493xxx

部品リスト P19
完成図 P19

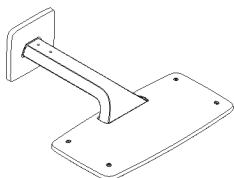
オーバーヘッドシャワー用アーム



製品品番 27412xxx, 27413xxx

部品リスト P20
完成図 P20

レインダンス E エア壁付式オーバーヘッド
シャワー



製品品番 27371xxx, 27373xxx

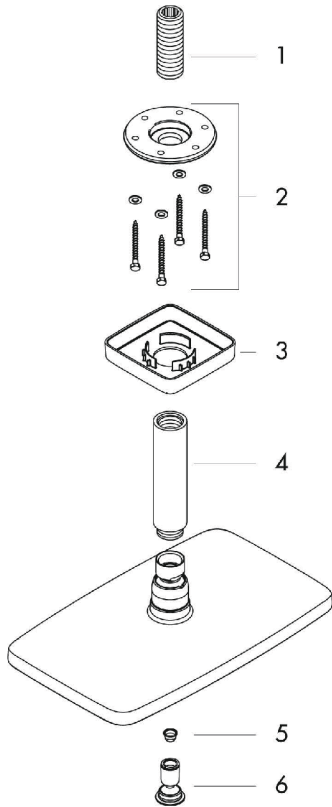
部品リスト P21, P22
完成図 P21, P22

部品図 / 部品リスト 完成図

天付け式

製品品番：27381xxx

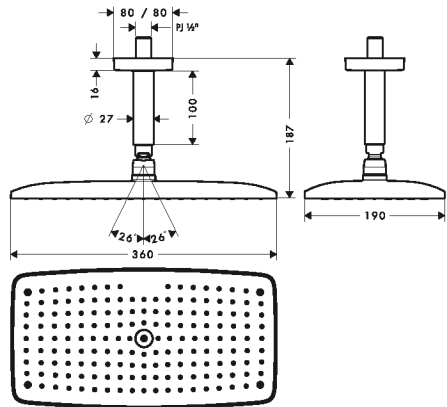
製品分解図



部品リスト

1	接続スレッド	95188000
2	取り付けビスセット	95208000
3	化粧カバー	95514000
4	シャワーアーム	27479000
5	フィルター	97735000
6	エアージェット	95416000

完成図



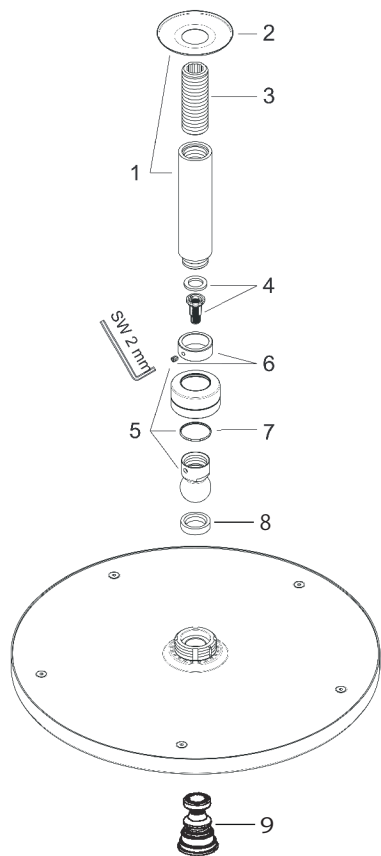
初めに

部品図 / 部品リスト 完成図

製品品番：27494xxx

初めに

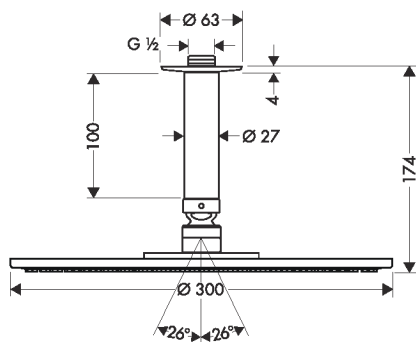
製品分解図



部品リスト

1	シャワーアーム	27479000
2	エスキャション	97734000
3	接続スレッド	95188000
4	フィルター	97708000
5	ボールジョイント	98941000
6	取付ワッシャー	98942000
7	レバーカラー	97536000
8	パッキン	97606000
9	エアージェット	95794000

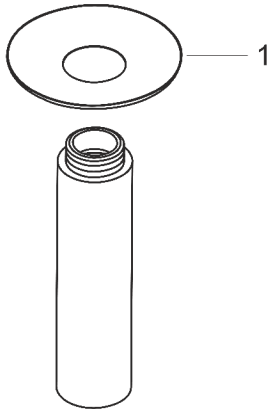
完成図



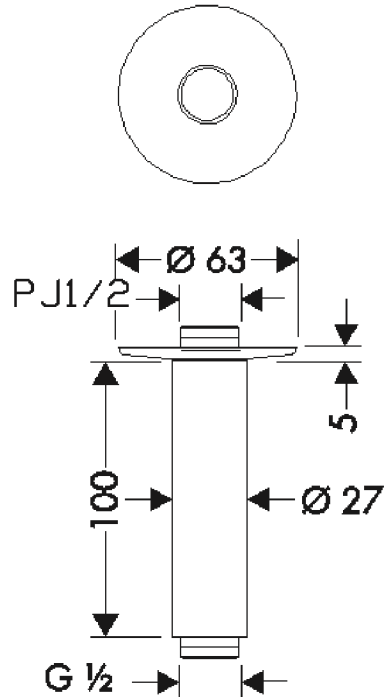
部品図 / 部品リスト 完成図

製品品番 : 27479xxx

製品分解図



完成図



初めに

部品リスト

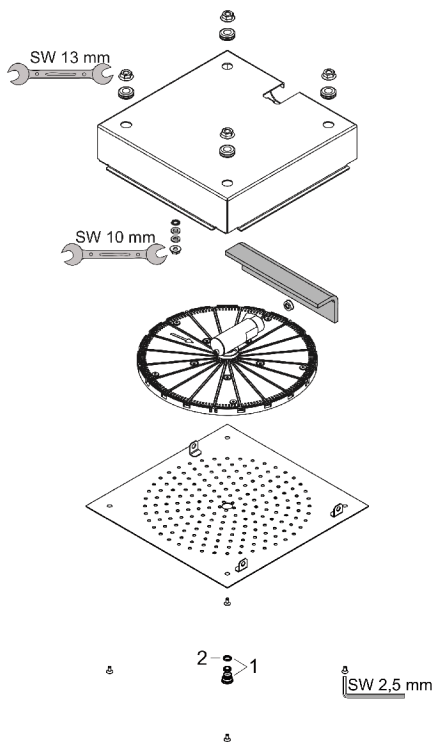
1	エスカッション	97734000
---	---------	----------

部品図 / 部品リスト 完成図

製品品番 : 26472xxx, 26252xxx

初めに

製品分解図

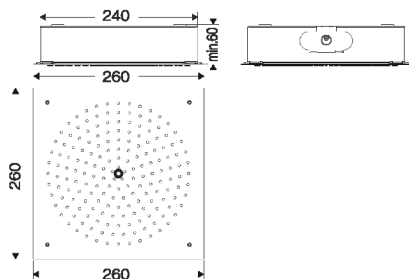


部品リスト

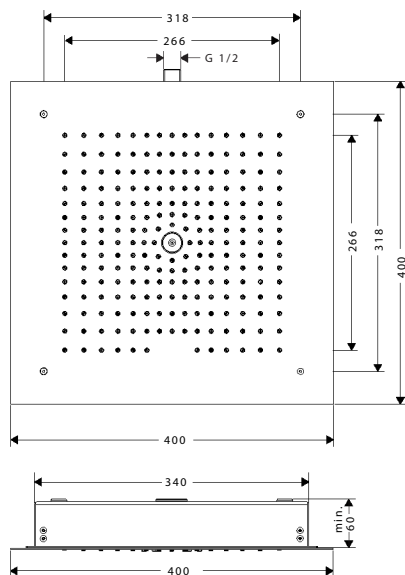
1	エアジェット	95795000
2	Oリング (7x2)	98419000

完成図

26472xxx



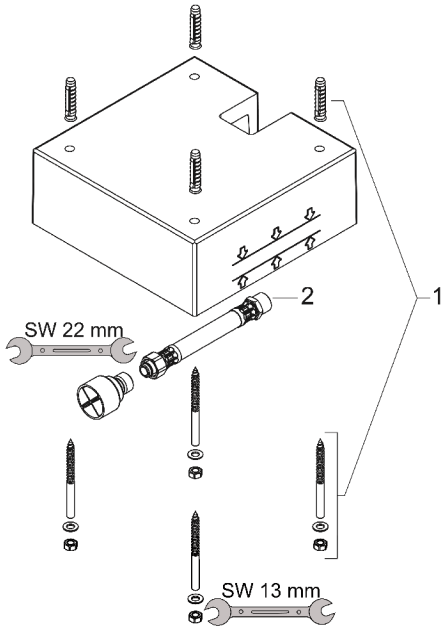
26252xxx



部品図 / 部品リスト 完成図

製品品番 : 26471xxx, 26254xxx

製品分解図

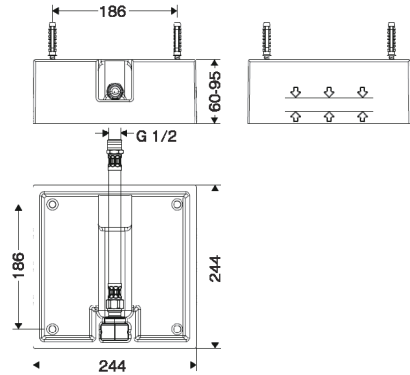


部品リスト

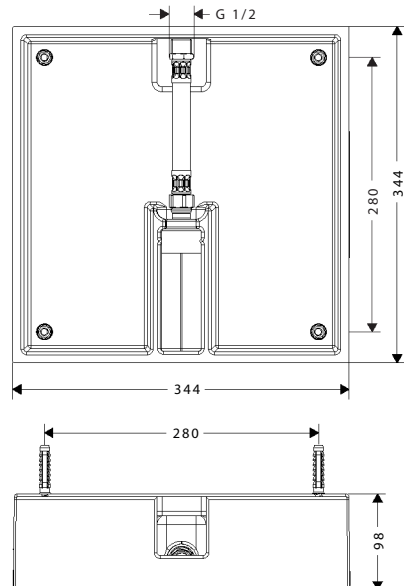
1	据え付けキット	97722000
2	ホース	96565000

完成図

26471xxx



26254xxx

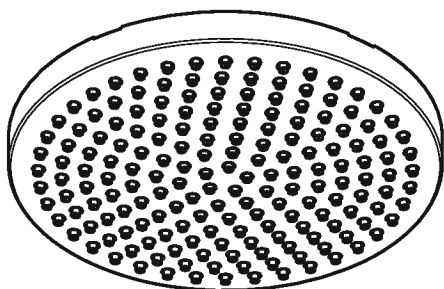


初めに

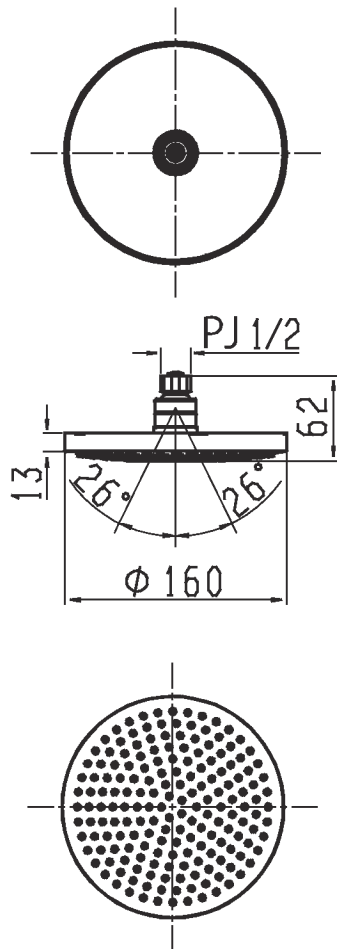
部品図 / 部品リスト 完成図

製品品番：27450xxx

製品分解図



完成図



部品リスト

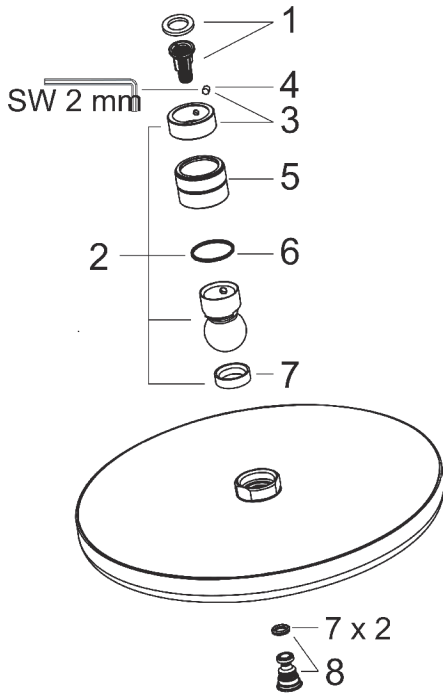
クロマ 100 オーバーヘッドシャワー

27450000

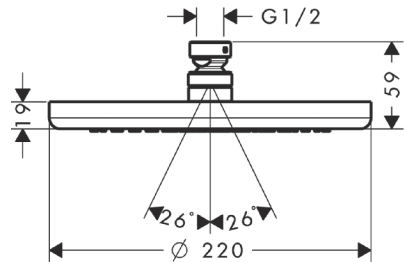
部品図 / 部品リスト 完成図

製品品番 : 26464xxx

製品分解図



完成図



初めに

部品リスト

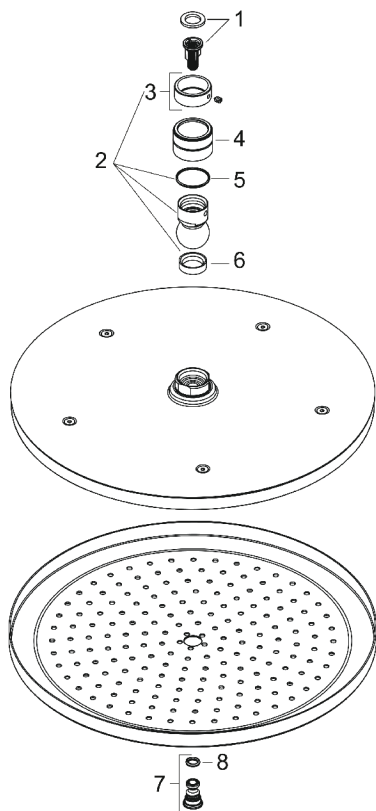
1	フィルター	97708000
2	ボールジョイント	98941000
3	取付ワッシャー	98942000
4	取付ビス M4x6	97767000
5	ナット	97958000
6	レバーカラー	97536000
7	パッキン	97606000
8	エアージェット	95794000

部品図 / 部品リスト 完成図

製品品番：26220xxx

初めに

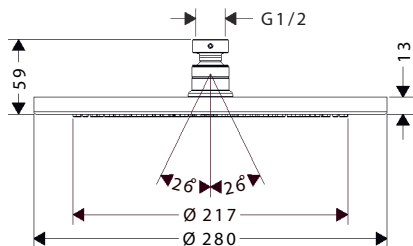
製品分解図



部品リスト

1	インサートフィルター	97708000
2	ボールジョイント	98941000
3	取付ワッシャー	98942000
4	ナット	97958000
5	レバーカラー	97536000
6	バッキン	97606000
7	エアージェット	95794000
8	Oリング(7×2)	98419000

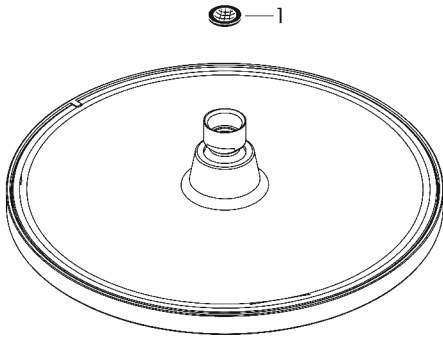
完成図



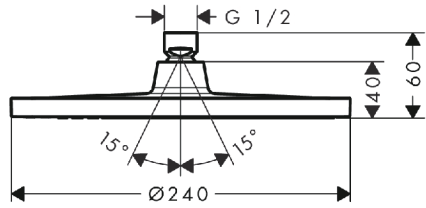
部品図 / 部品リスト 完成図

製品品番：26723xxx

製品分解図



完成図



初めに

部品リスト

フィルターパッキン

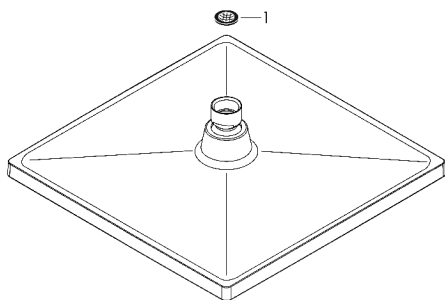
94246000

部品図 / 部品リスト 完成図

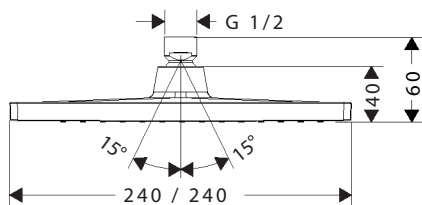
製品品番：26726xxx

初めに

製品分解図



完成図



部品リスト

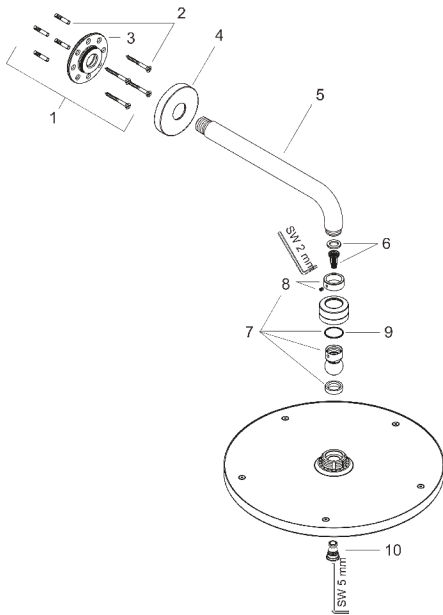
フィルターパッキン

94246000

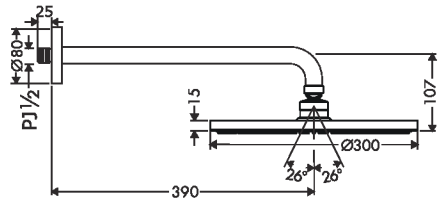
部品図 / 部品リスト 完成図

製品品番：27493xxx

製品分解図



完成図



部品リスト

1	取付ビスセット	95208000
2	取付ビス	40916000
3	Oリング 34 × 2	98383000
4	エスカッション	98940000
5	シャワーアーム 390mm	27413004
6	フィルター	97708000
7	ボールジョイント	98941000
8	取付ワッシャー	98942000
9	レバーカラー	97536000
10	エアージェット	95796000

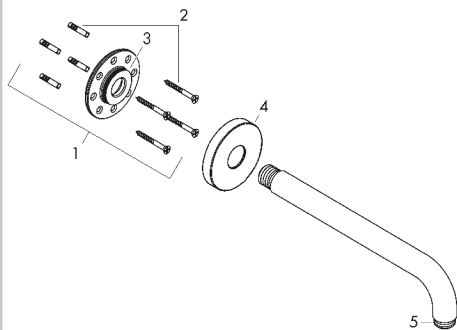
初めに

部品図 / 部品リスト 完成図

製品品番：27412xxx, 27413xxx

初めに

製品分解図

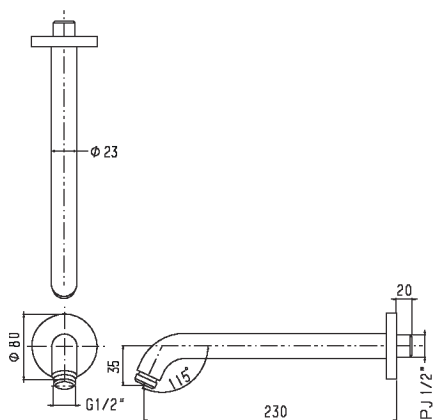


部品リスト

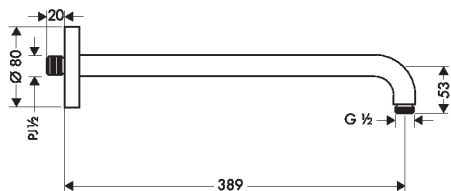
1	取付キット	95208000
2	取付ビス	40916000
3	Oリング (34 × 2)	98383000
4	エスカッション	98940000
5	Oリング (16 × 2)	98133000

完成図

27412xxx



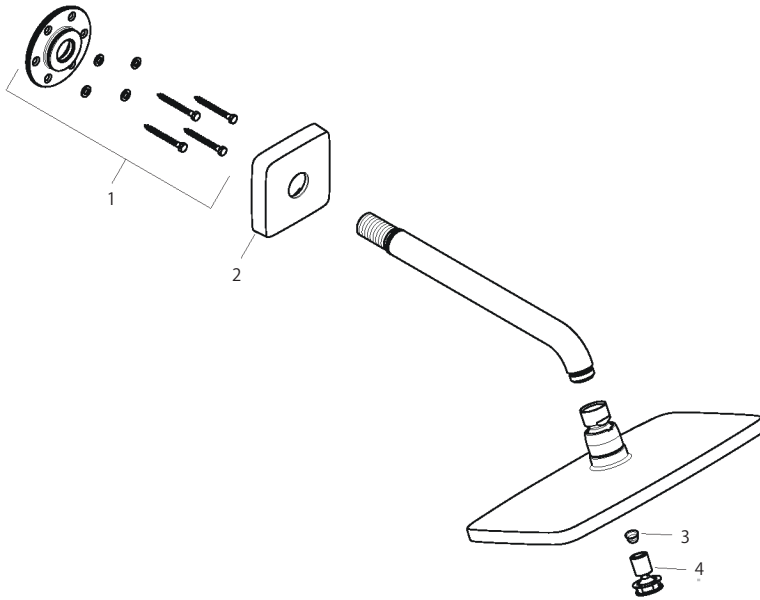
27413xxx



部品図 / 部品リスト 完成図

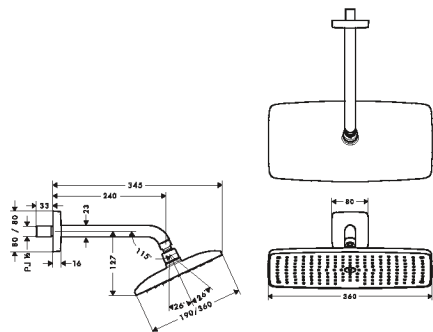
製品品番：27371xxx

製品分解図



初めに

完成図



部品リスト

1	壁フランジ	95208000
2	ローゼット	95515000
3	フィルター	97735000
4	エアージェット	95416000

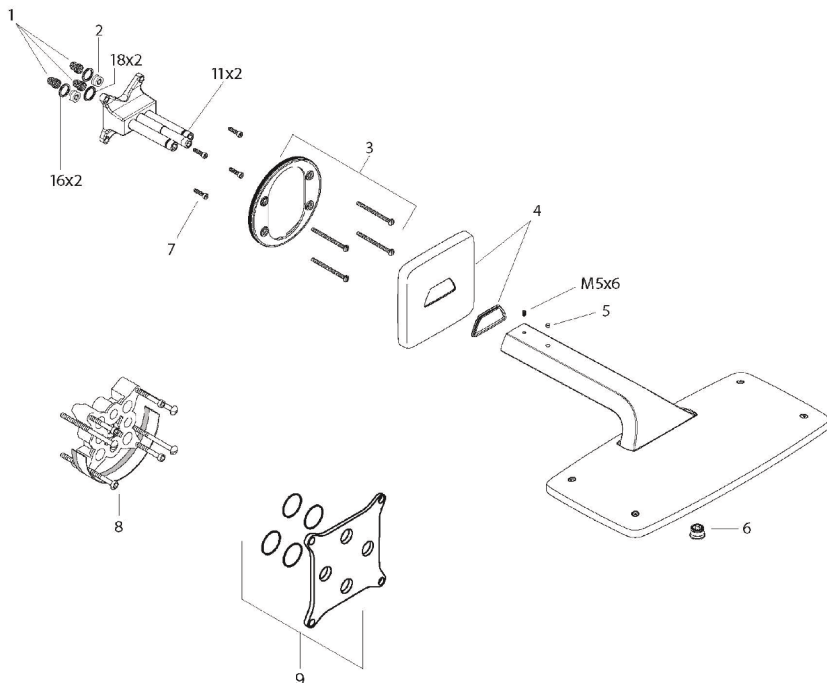
部品図 / 部品リスト 完成図

壁付け式

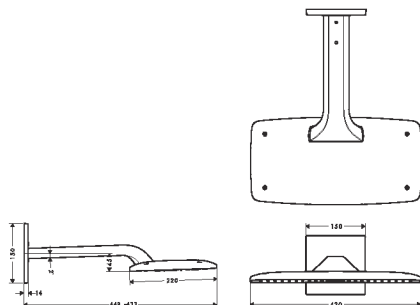
製品品番：27373xxx

初めに

製品分解図



完成図



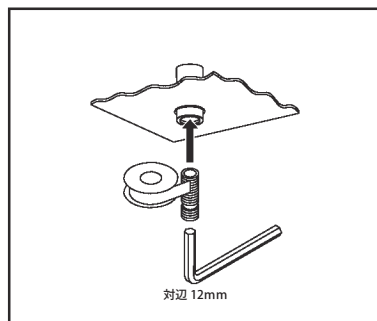
部品リスト

1	フィルタ	98513000
2	逆止弁	98994000
3	留め金ローゼット	98793000
4	ローゼット	95474000
5	固定ビス	96762000
6	エアージェット	95475000
7	ビス M5 × 20	96525000
8	延長台座 25mm	13595000
9	補強セット	95521000

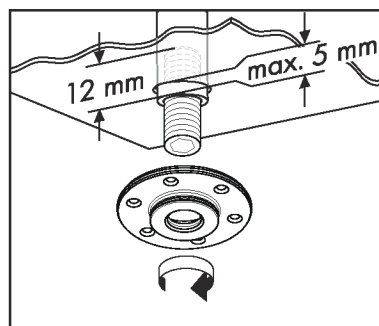
施工手順 (天付け式) ①②③

製品品番：27381xxx

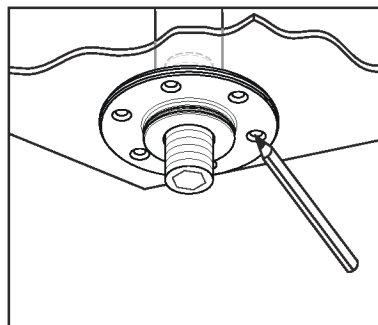
- ①天井の貫通部にはシリコンコーキング剤を注入し、貫通止水処理を行ってください。付属のスレッドの向き（マーキングしてる方が一次接続側です）に注意してシールテープ等で止水処理し、12mmの六角レンチにて締め付けを行ってください。



- ②取り付け板をこのスレッドに取り付けます。

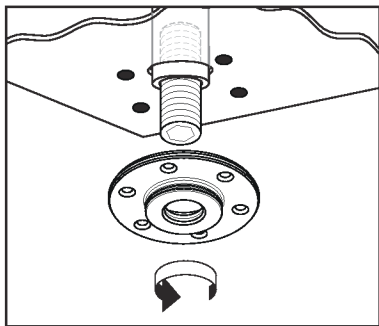


- ③取り付け穴の位置をけがいてください。

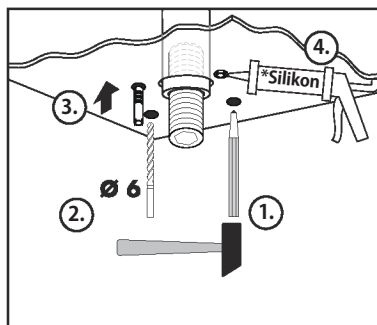


施工手順 (天付け式) ④⑤⑥

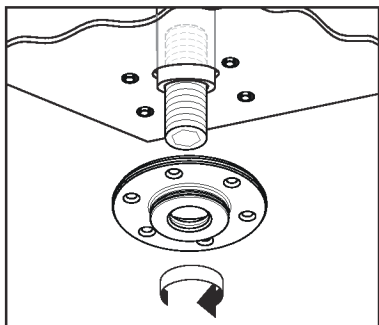
④一旦、取り付け板を取り外します。



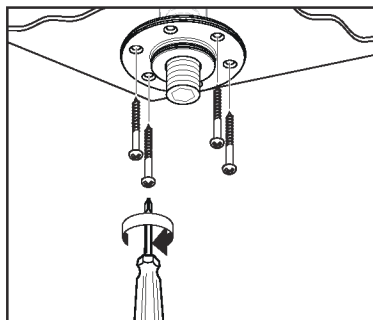
⑤ビス穴 (Ø 6 mm) をつくり、止水処理 (コーキング等) を行い、同梱のプラグを取り付けます。



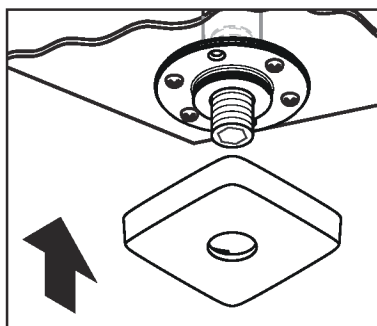
⑥取り付け板を再度、取り付けます。



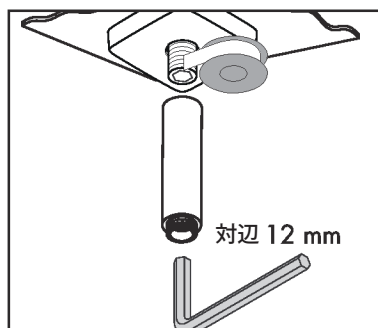
⑦ プラグにビスを取り付けます。



⑧ 化粧カバーを取り付けます。



⑨ スレッド部分にシールテープを巻き、シャワーアームを取り付けます

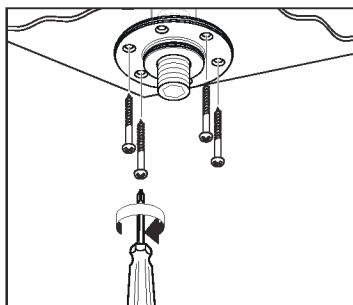


⑩ オーバーヘッドシャワーを取り付けます。

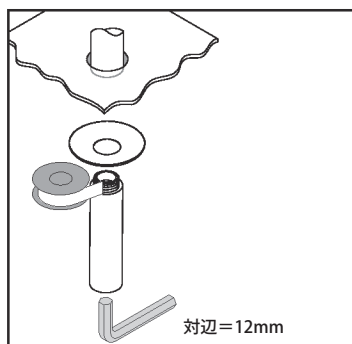
施工手順 (天付け式) ①②③

製品品番：27494xxx

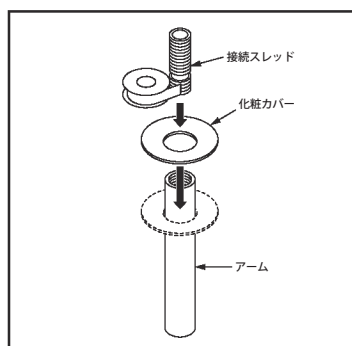
- ①天井の貫通部には、シリコン・コーキング剤を注入して、貫通処理を行ってください。



- ②スレッドにシールテープを巻き、対辺12mmの六角レンチにて取り付けを行ってください。

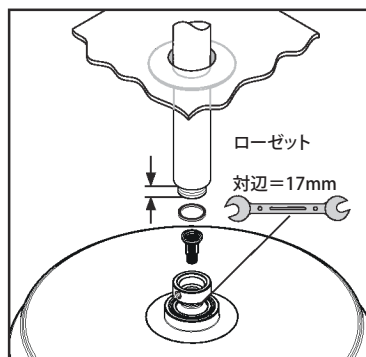


- ③化粧カバーをスレッドに通し、スレッド下部にシールテープを巻き、(水漏れを防ぐ為にヘルメシールとの併用をお奨め致します) シャワーアームを取り付けます。本体が落下する事のないよう、十分に締め付けを行ってください。万が一、ご使用中緩みが発生した際には、落下防止のため、増し締めを行ってください。

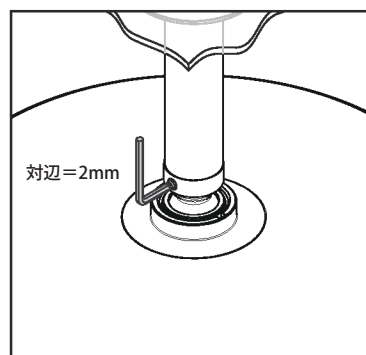


施工手順 (天付け式) ④⑤

④10mmの残り代を確保してください。



⑤水道管からのゴミ等の流入を防ぐために、付属のストレーナーとパッキンを必ずお取り付けください。ゴミ等がオーバーヘッドシャワー本体内部に流入すると、つまりや故障の原因となります。この場合、保証の対象とはなりませんので、あらかじめご了承ください。オーバーヘッドシャワーの取り付けに際して、本体が落下することのないよう、十分に締め付けを行ってください。万が一、ご使用中緩みが発生した際には、落下防止のため増し締めを行ってください。

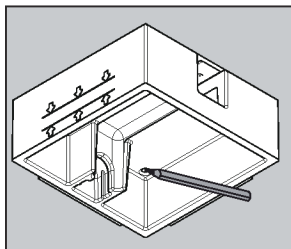


施工手順 (天付け式) ①②③

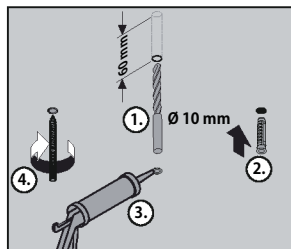
製品品番：26472xxx, 26252xxx

- ① 取り付けキットの取り付け穴の位置をけがいてください。

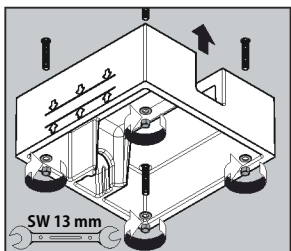
化粧部	専用埋込部
26252xxx	26254180
26472xxx	26471180



- ② ビス穴 (Ø 10 mm) をつくり、止水処理 (コーキング等) を行い、同梱のプラグを取り付けます。

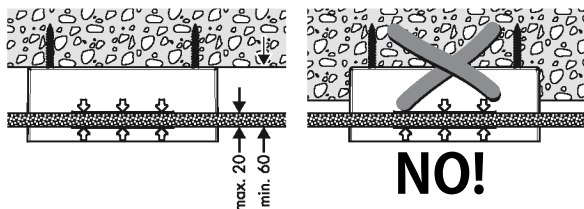


- ③ 取り付けキットを取り付けます。



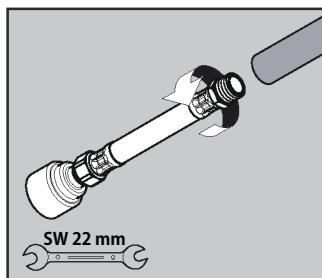
指示 (重要)

天井仕上げ板厚みは 20mm 以下としてください。
天井仕上げ面から取り付けキット取り付け面までは 60mm 以上確保してください。

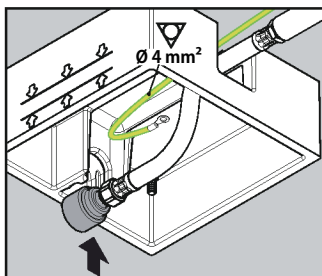


施工手順 (天付け式) ④⑤⑥⑦

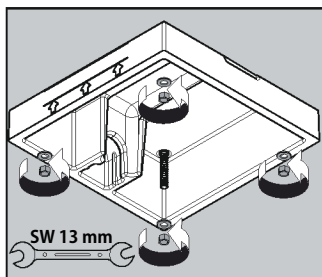
- ④ シールテープ等で止水処理をしホースを取り付けてください。



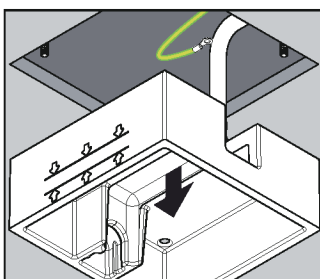
- ⑤ ホースの長さを調整してください。



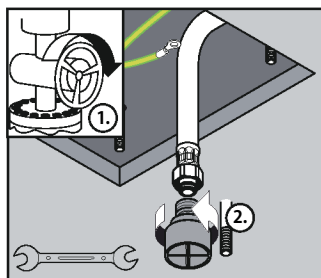
- ⑥ ナットを取り外します。



- ⑦ 取り付けキットを取り外してください (ハキしてください)。



⑧ ホースのプラグをはずします。

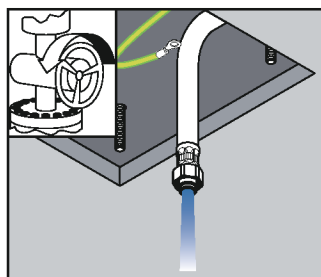


⑨ 通水をし配管の清掃を行ってください。

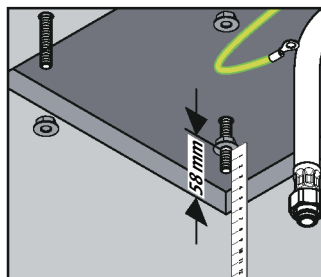


注意

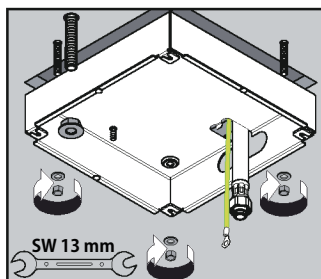
配管内の異物、ごみなどに起因する製品の止水不良、吐水不良等の作動不良については、製品保証の対象外となります。



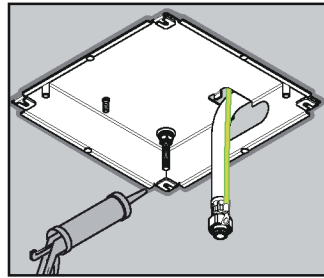
⑩ 同梱のナットを天井仕上げ面より 58mm になるところまで取り付けます。



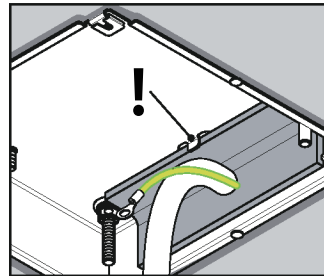
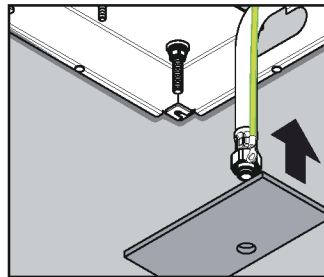
⑪ 化粧部の取り付けボックスを取り付けます。



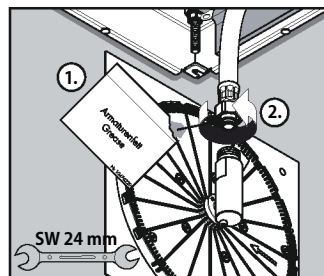
- ⑫天井の貫通部と取り付けボックスの隙間には、シリコンコーキング剤を注入し止水処理を行ってください。



- ⑬ホースに同梱のクッション材を取り付けます。

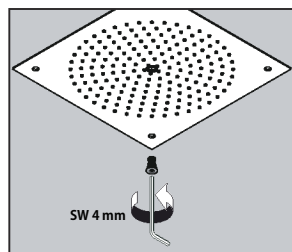
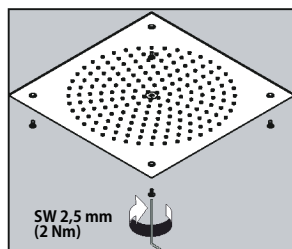


- ⑭ホースのOリングにグリスを塗り散水板内にはめ込み取り付けます。



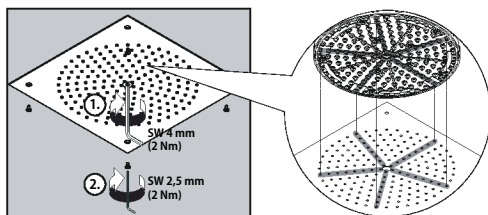
施工手順 (天付け式) ⑮

⑮ 散水板を取り付けます。



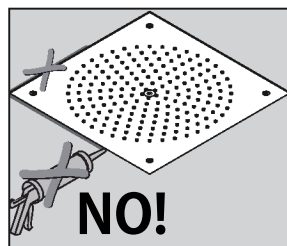
指示 (重要)

散水板の穴とシャワーのノズルと合うように取り付けてください。



指示 (重要)

散水板の周囲にはシリコンコーキング剤は使用しないでください。

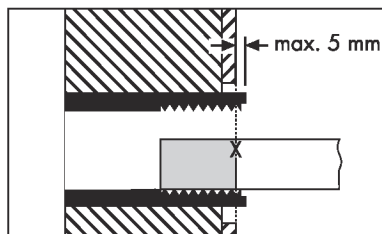


施工手順（壁付け式） ①②③

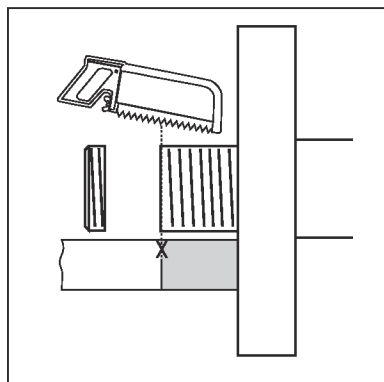
製品品番： 27371xxx, 27493xxx, 27412xxx, 27413xxx, 27450xxx, 26464xxx, 26220xxx, 26723xxx, 26726xxx

① 器具の取り付け

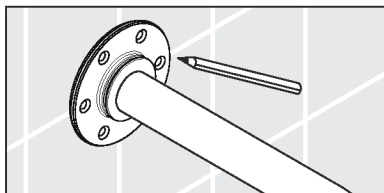
化粧台座の取り付けに支障をきたす原因になりますので、接続配管端部から壁仕上面までの距離を最大5mmとしてください。



② 化粧台座が正しく取り付けられなくなりますので、ネジ込み代を考慮に入れて、シャワーアームを切断してください。

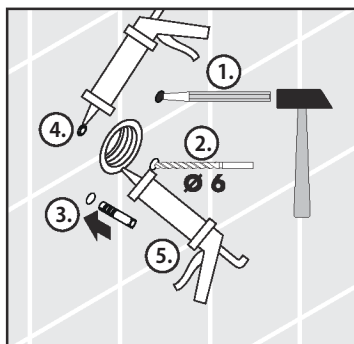


③ 取り付け穴をけがいてください。

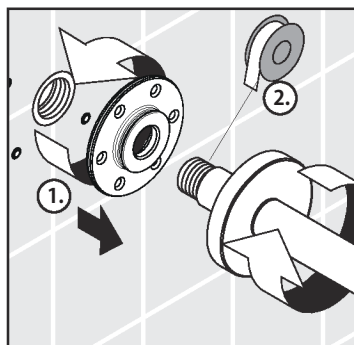


施工手順（壁付け式） ④⑤⑥

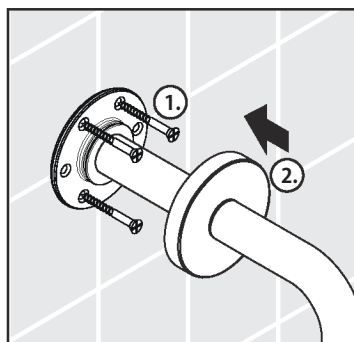
- ④ 接続配管末端部周囲及び取り付け穴を止水処理してください。



- ⑤ 化粧台座をシャワーアームに通し、化粧台座取り付け用プレートと合わせて取り付けてください。



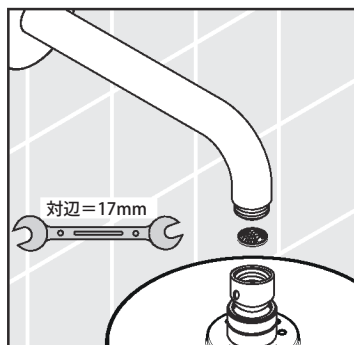
- ⑥ 化粧台座取り付け用プレートを同梱の固定用ビス ϕ 4X60mmにて、4つの取り付け穴にて固定してください。
残りの2つの取り付け穴は予備のため使用いたしません。



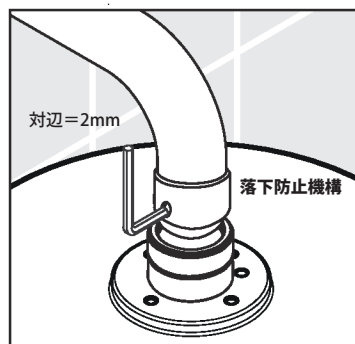
指示（重要）

樹脂プラグを使用しないでオーバーヘッドシャワーを壁面に固定する際には、同梱の固定用ビス ϕ 4X60mmが抜けたり緩むことのないよう、有効ネジ部（ネジかかり代）40mmを確保できる木等の補強材にて、壁に補強を施してください。

- ⑦ オーバーヘッドシャワー取り付け時に、ロックビスを取り外してください。



- ⑧ オーバーヘッドシャワーの落下防止のため、シャワーパイプに取り付け後ロックビスを強く締め込んでください。ロックビスは必ず穴を合わせて取り付けてください。



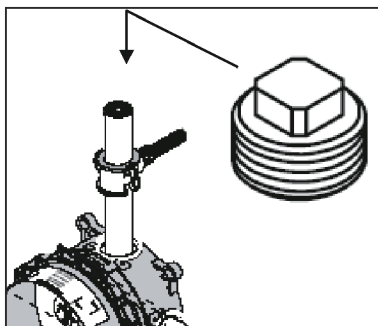
指示 (重要)

水道管からのゴミ等の流入を防ぐために、付属のストレーナーパッキンを必ずお取り付けください。
 ゴミ等がオーバーヘッドシャワー本体内部に流入すると、つまりや故障の原因となります。この場合、保証の対象とはなりませんので、あらかじめご了承ください。
 オーバーヘッドシャワーの取り付けに際して、本体が落下することのないよう、十分に締め付けを行ってください。万が一、ご使用中緩みが発生した際には、落下防止のため増し締めを行ってください。

施工手順 (壁付け式) ①②③

製品品番： 27373xxx

- ①27373XXX 固有施工事前準備のみ iBOX (01800184) との接続となりますので、詳細は iBOX の施工説明書にてご確認ください。
また、iBOX 取り付けの際は右図のように配管を壁面に固定してブッシュにて配管を塞いでください。

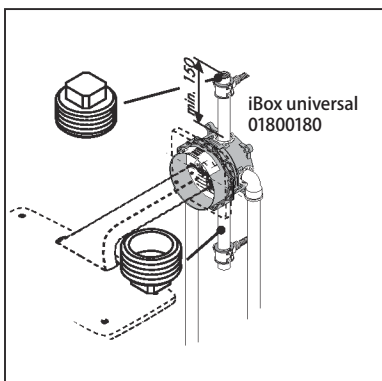


- ②右図のように、配管接続位置がシャワーの出し方によって異なります。接続位置に注意して各接続部に接続してください。

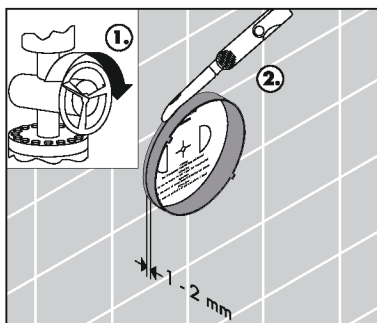


注意

iBox 取付時に右図のように両サイドより配管接続を行ってください。

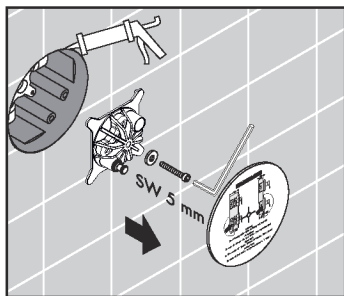


- ③止水栓を全閉し、埋込部を右記の寸法 (1 - 2mm 以内) で切断してください。

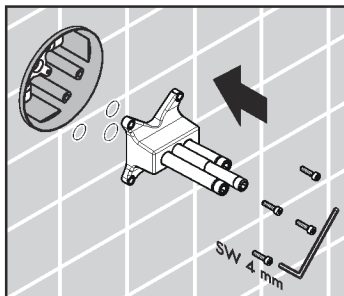


施工手順 (壁付け式) ④⑤⑥

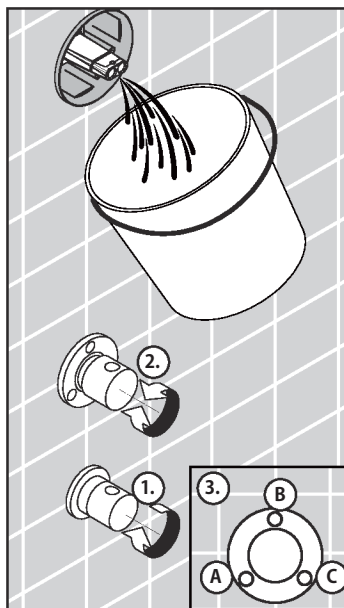
- ④ 仕上面と iBox との取り合い周囲を止水処理してください。
 洗浄ブロックを取り除いてください。その際、異形パッキンを忘れずに取り除いてください。



- ⑤ 配管ブロックを取り付けてください。



- ⑥ 化粧部を取り付ける前に切替バルブを切り替えて各配管の清掃を行ってください。

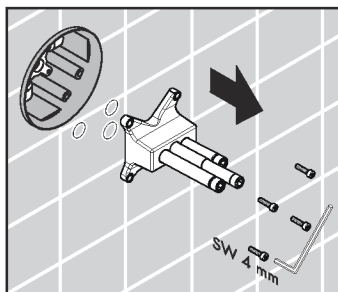


注意

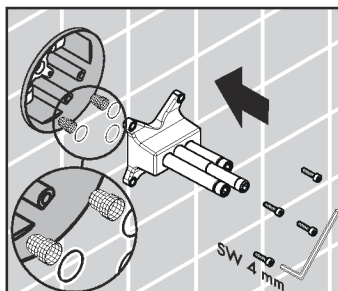
配管内の異物、ごみなどに起因する製品の止水不良、吐水不良等の作動不良については、製品保証の対象外となります。

施工手順 (壁付け式) ⑦⑧⑨

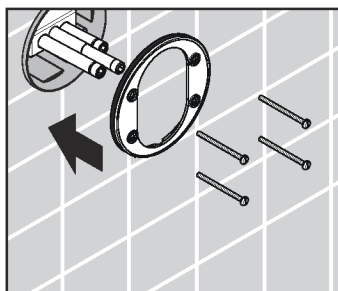
⑦ 配管ブロックを取り外してください。



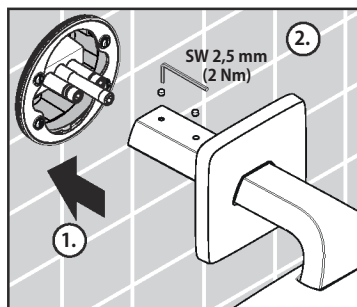
⑧ ストレーナーとOリングを取り付けた後、配管ブロックを取り付けてください。



⑨ ホルダーエスカッションを取り付けてください。
取り付ける際凹部を下にしてください。



- ⑩オーバーヘッドシャワーを取り付けてください。
六角レンチ 2.5mm でビスを取り付けてください。



指示（重要）

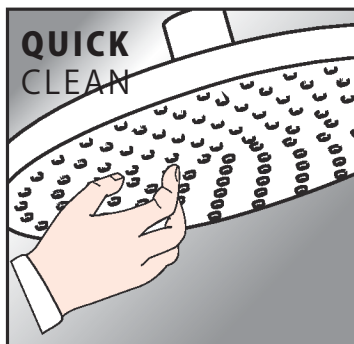
水道管からのゴミ等の流入を防ぐために、付属のストレーナーパッキンを必ずお取り付けください。
ゴミ等がオーバーヘッドシャワー本体内部に流入すると、つまりや故障の原因となります。この場合、保証の対象とはなりませんので、あらかじめご了承ください。
オーバーヘッドシャワーの取り付けに際して、本体が落下することのないよう、十分に締め付けを行ってください。万が一、ご使用中緩みが発生した際には、落下防止のため増し締めを行ってください。

日頃のお手入れ



指示 (重要)

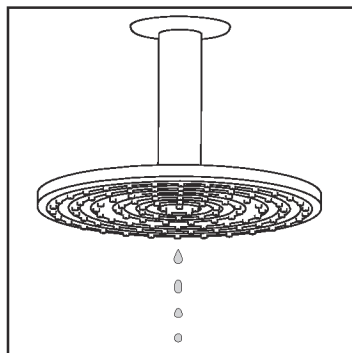
「クイッククリーン (QuickClean)」付きシャワーヘッドは、指でこするだけで、カルキやゴミなどの汚れを落とすことができます。



故障ではありません。

●シャワーから水滴が落ちる。

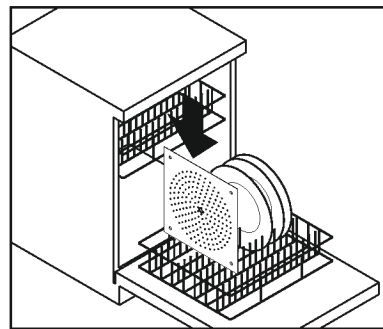
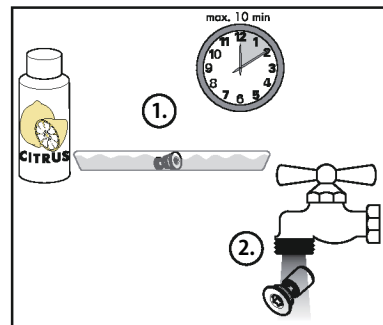
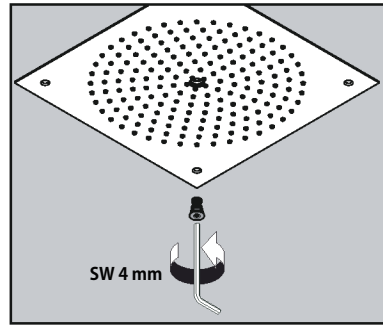
止水後しばらくの間、シャワーから水滴が流れ落ちることがありますが、これはシャワーヘッド内に溜まっている水が落ちているだけで、故障ではありません。シャワーヘッド内の残水がなくなりしだい止まります。



日頃のお手入れ

製品品番： 26472xxx, 26252xxx

定期的に化粧部を取り外して清掃をしてください。



こんな時は

共通のお手入れ

損傷や、器具の不具合を防ぐため、お手入れにあたっては、次の点にご注意ください。
不適切な取扱いによって発生した損傷は、製品保証の対象にはなりません。

- 酸性洗剤、塩素漂白剤を含有する洗剤はメッキを侵しますので、絶対に使用しないでください。
- 水栓の表面を傷つけるようなものは絶対に使用しないでください。
 - ・クレンザーや磨き粉など粗い粒子を含んだ洗剤
 - ・ナイロンたわし、たわし、ブラシなど
 - ・研磨剤、スポンジパッド、マイクロファイバー布、化学スポンジなど研磨を目的とした洗剤や用具
- スプレー洗剤を使用する場合、洗剤溶液を直接水栓に噴きつけず、やわらかい布やスポンジなどに噴きつけて使用してください。
- 洗剤を使ってお手入れをした後は、十分に洗い流し、水栓に付着している洗剤を残らず取り除いてください。

修理を依頼される前に

次のような場合は、故障ではありません。
修理を依頼される前に、一度ご確認のうえ、
それでも直らない場合は、取り付け販売店、
又は弊社テクニカルカスタマーサービス、
最寄りの弊社アフターサービス会社までご
連絡ください。詳しくはアフターサービス
(P45) をご覧ください。



分解禁止

決められた項目以外は、分解、
改造しないでください。
破損し、やけど、けが、水漏
れなどの損害発生のおそれか
があります。

症状	ここをお調べください	処置の仕方
オーバーヘッドから 水が止まらない	ハンドルは止水位置になっていますか。	ハンドルを止水位置にしてください。
	ハンドルがカルキ、ごみなどで汚れていませんか。	カートリッジの清掃、または交換が必要です。 修理を依頼してください。
		止水後しばらくの間、シャワーから水滴が落ち続けますが、これはシャワーヘッド内に溜まっている水が落ちているだけで故障ではありません。 シャワーヘッド内の残水が無くなり次第止まります。
水が出ない	止水栓は開いていますか。	止水栓を開き、流量の調整をしてください。
流量が少ない	止水栓は十分に開いていますか。	止水栓を開き、流量の調整をしてください。キャビネット内に保管した物があたって、止水栓が動くことがあります。
	ストレーナーが詰まっていますか。	ストレーナの清掃をしてください。
	給水圧が不足していませんか。	給水圧、給湯圧を製品の作動圧内に調整してください。

こんな時は

修理を依頼される前に

症状	ここをお調べください	処置の仕方
水しか出ない	湯側の止水栓は開いていますか。	止水栓を開き、流量の調整をしてください。
	給湯器のスイッチは入っていますか。	給湯器の温度設定を確認し、十分な湯量、湯温を確保してください。
湯しか出ない	水側の止水栓は開いていますか。	止水栓を開き、流量の調整をしてください。

アフターサービス

保証書（この説明書の裏表紙が保証書になっています。）

- 製品は保証書の内容にしたがって保証されています。取り付け日、お客様名、取り付け店名が記入してあることを確認してください。
- 製品の保証期間は取り付け日から2年間です。

補修部品の供給期間

補修部品の供給期間は、製品の製造中止から10年間です。

保証について

- 保証期間中は、規定にしたがい修理をさせていただきます。保証期間内でも有償修理となる場合があります。
- 保証期間を過ぎている場合は、ご希望により有償にて修理をさせていただきます。

消耗部品の交換

消耗部品（カートリッジ、パッキン等）が劣化すると、水漏れの原因となります。該当部品の交換により不具合は解消されます。

修理費用の内訳

修理費用は、出張作業費 + 部品代 + 部品手配費 + 交通費で構成されています。

修理を依頼されるときは

- 修理依頼先

<保証期間内>

ハンスグローエジャパン(株) テクニカルカスタマーサービスまで（電話番号は裏表紙を参照ください）

<保証期間外>

お近くの弊社アフターサービス会社（連絡先は弊社ホームページをご覧ください。

<http://www.hansgrohe.co.jp>）

または、ハンスグローエジャパン(株) テクニカルカスタマーサービスまで（電話番号は裏表紙を参照ください）

- ご連絡いただきたい内容

1. 品番（8桁）
2. 品名
3. 取り付け年数
4. 不具合の状況
5. 住所、氏名、電話番号

ご不明な点がございましたら、ハンスグローエジャパン(株) テクニカルカスタマーサービスまで（電話番号は裏表紙を参照ください）お問い合わせください。

MEMO

MEMO

この度は、ハンスグローエ社の製品をお買い上げ頂き、誠にありがとうございました。

製造には万全を期しておりますが、万が一取り付けから2年以内に、構造上の欠陥、材質不良、製造上の欠陥により、使用不能もしくは有用性が著しく損なわれた製品については、すべて無料で当社の判断により修理もしくは交換させていただきます。修理の試みまたは交換が繰り返される場合がありますので、あらかじめご了承ください。

保証期間内でも 以下の場合には 有料修理となります。あらかじめご了承ください。

1. 取り付け及び施工上の不注意や過失による不具合
2. 建築躯体の変形など製品以外の不具合に起因する不具合
3. 弊社指定外部品使用による不具合
4. 化学的、電気化学的または外部ノイズ等による電気的影響に起因する不具合
5. 適切な使用・維持管理がなされなかったことに起因する不具合
6. 落下や強い衝撃が加わったことによる不具合
7. 経年変化や部品消耗、不適切なお手入れによる不具合
8. 不当な修理や改造による不具合
9. 火災、地震、水害、落雷、凍結、その他の天災地変、公害、気象条件及び環境条件による不具合
10. 強い腐食性の空気環境(海岸付近、温泉地など)に起因する不具合
11. 取り付け後の設置場所移動や分解等による不具合
12. 配管内のゴミや砂、赤さびや水あか固着による消耗部品の消耗
13. 温泉水・中水・飲料不可な井戸水、水道法に定められた飲料水水質基準不適合水使用による不具合
14. 本書の提示がない場合、また、取り付け日・お客様・取扱店の欄に記載がない場合

ハンスグローエ ジャパン株式会社

TEL: 03-5715-3054 <http://www.hansgrohe.co.jp>

20193080

20190531

1905