

## ELH-2 EL LED 3h SC RM

<b>Artikelnummer</b>	<b>GTIN</b>
EN10080074	4015120080074



### Technische gegevens

ALGEMEEN	
Apparaatcategorie	Veiligheidsverlichting
Gebruikersinterface	DALI-Bus
Leveringsomvang	*UNDEFINED TEXT*
Conformiteit	CE, EAC, AEEA, RoHS
Garantie	5 jaar
BEVESTIGING	
Montagevariant	Plafondbouw
Montageplaats	Plafond
Inbouwmaat	Inbouwdiepte: 25 mm, Ø 50 mm
Type aansluiting	Open eind
Aantal contacten	4
Lengte aansluitkabel	0,5 m
BEHUIZING	
Afmetingen	Hoogte 28 mm, Ø 60 mm
Gewicht	220 g
Materiaal	UV-gestabiliseerd polycarbonaat
Beschermingsgraad	IP20
Toegestane omgevingstemperatuur	5 °C...+40 °C
Kleur	wit, overeenkomstig RAL 9003
Gloeidraadtest volgens IEC 60695-2-10	650 °C
ELEKTRISCHE UITVOERING	
Besturingssysteem	DALI-2
Beschermingsklasse	II
Nom. spanning	220 - 240 V ~ / 50 - 60 Hz

### Productbeschrijving

- Noodverlichting met 1 batterij en verlichting gedurende 3 uur voor **inbouw in plafond**
- Bedrijf in stand-bymodus
- Lichtuitvoer naar beneden gericht en geoptimaliseerd voor het verlichten van **kamers of gangen** (via meegeleverde lenszetstukken)
- Weergave van testresultaten via gekleurde LED's (groen/rood)
- Zelfcontrole en optioneel regelbare uitschakeling op afstand, alsmede **functie voor het uitlezen van status via DALI-2-bus**(DALI deel -202)

Uitgangsspanning	3 - 15 V DC
Uitgangsstroom	350 mA
Piekstroom DALI	2 mA
Opgenomen vermogen	3 W
Stand-byverbruik	< 0,5 W

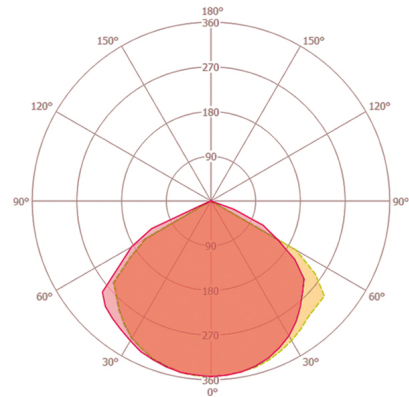
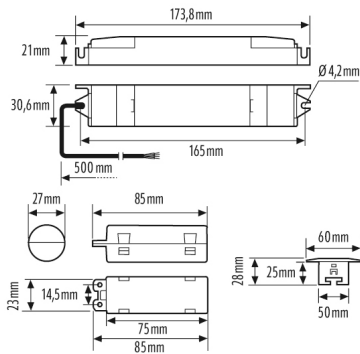
VERLICHTING	
Lichtuittrekking	direct
Nominaal vermogen P	3 W
Lichtstroom - min	150 lm
Lichtstroom - max	150 lm
Lichtopbrengst - max	50 lm/w
Kleurtemperatuur	6000 K
Kleurweergave-index Ra	> 65
Levensduur L80B50 bij 25 °C	35000 h
Fotobiologische veiligheid	RG1

NOODVERLICHTING	
Brandduur	3 h
Lichtstroom bij ingeschakelde veiligheidsverlichtingsfunctie	150 lm
Type schakeling	Standby-schakeling
Aansluiting	Decentraal (individuele batterij)
Accu	LiFePO4 3,2 V / 1,8 Ah
laadtijd	24 h
Statusindicatie	*UNDEFINED TEXT*
Automatische zelftest	✓

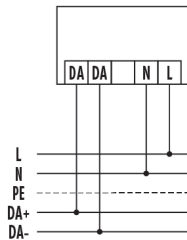
## ELH-2 EL LED 3h SC RM

**Artikelnummer**      **GTIN**  
 EN10080074              4015120080074

### Maattekening



### Schakelschema



Standardschema

### Gedetailleerde productbeschrijving

- Noodverlichting met 1batterij en verlichting gedurende 3 uur voor plafondbinbouw
- Functiecontrole en zelfcontrole
  - Permanente laadcontrole
  - Automatische, wekelijkse functietest en jaarlijkse bedrijfstest
  - Statusuitleesfunctie via DALI-2-bus (DALI deel -202)
  - Weergave van de testresultaten door middel van gekleurde LED's (groen/rood)
- Werking in stand-by-schakeling
- Lichtuitvoer naar beneden gericht en geoptimaliseerd voor de verlichting van ruimtes of gangen-
- Inclusief accu met ompolingsveilige stekkerverbinding