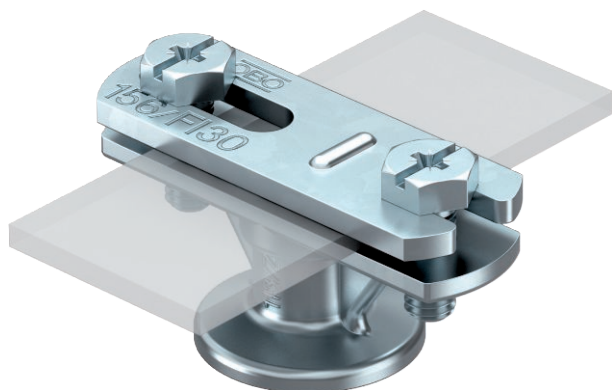


Technisch specificatieblad

Leidinghouder voor platte geleider

Artikelnr. 5230446



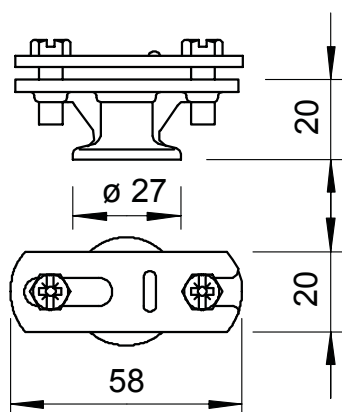
- Met binnendraad M8 resp. doorgaand gat voor houtschroeven
- Voor platte geleider FL 30
- Schuifbrug voor snelle montage

Zn Zinkpersgietsel
G galvanisch verzinkt

Stamgegevens

Bestelnr.	5230446
Type	113 BZ-FL
Omschrijving 1	Leidinghouder
Omschrijving 2	voor vlakke geleider
Dimensie	30mm
Materiaal	Zinkpersgietsel
Materiaal-afk.	Zn
Oppervlak	galvanisch verzinkt
Oppervlak volgens DIN	EN ISO 19598 / EN ISO 4042
Oppervlak afk.	G
Kleinste verkoop-eenheid (VG)	100 Stuk
Gewicht	6,28 kg/100 st.

Technische gegevens



Bevestigingssoort ladder	met schroefklem
Bevestigingssoort houder	Boring met M-schroefdraad
Toepassing in Ex-omgeving	<input checked="" type="checkbox"/>
Hoogspanningsbestendige geïsoleerde uitvoering	<input type="checkbox"/>
Leiderafmetingen	30x4 mm plat
Materiaal van de houder	Zinkpersgietsel
Materiaal bovendeeel	Zinkpersgietsel
Materiaal onderste deel	Zinkpersgietsel