

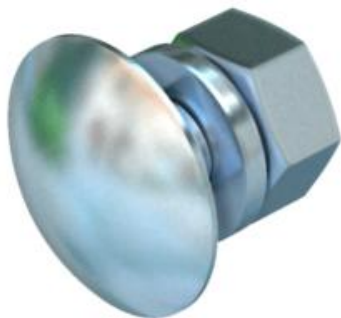
# Technisch specificatieblad

## Platkopbout met moer en sluitring F

Artikelnummer: 6407560



Platkopbout met vierkante aanzet. Met sluitring en zeskantmoer.  
De platkopbout kan worden gebruikt in combinatie met thermisch verzinkte en Double Dip verzinkte artikelen.



CE

St Staal

F vuurverzinkt

### Stamgegevens

Artikelnummer	6407560
Type	FRS 10x25 F 8.8
Omschrijving 1	Platkopbout
Omschrijving 2	met sluitring en moer
Fabrikant	OBO
Dimensie	M10x25
Materiaal	Staal
Oppervlak	vuurverzinkt
Oppervlaktenorm	DIN 267, Teil 10
Kleinste verkoop-eenheid	50
Eenheid van hoeveelheid	Stuk
Gewicht	4,5 kg
Eenheid gewicht	kg/100 st.

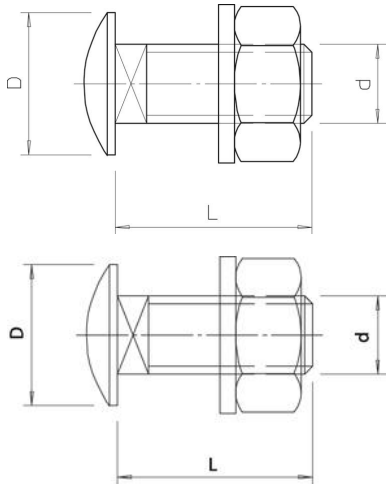
# Technisch specificatieblad

## Platkopbout met moer en sluitring F

Artikelnummer: 6407560



### Afmetingen



Lengte	25 mm
Maat D	24 mm
Maat d	10 mm
Maat L	25 mm

### Technische gegevens

Sterkteklasse	8.8
Schroefdraad metrisch	10
Met moer	ja
Sleutelwijdte	17