

Productdatablad Spirotech

Productnaam

SpiroVent -DN125 -Flens -HiFlow

Producteigenschappen

Een stalen (microbellen) luchtafseparator voor een hoge doorvoersnelheid (3 m/s) met een DN50 - DN300 PN16 flensverbinding

- Verwijdert effectief alle circulerende lucht en microbellen
- Toepasbaar voor systemen met een hoog debiet (3 m/s)
- Verwijdert ingesloten lucht wanneer hij op de juiste plek wordt geïnstalleerd
- Handmatig ontluften niet langer nodig
- Toepasbaar met 50/50 Glycol / Water (Volume)
- Constante, lage drukval
- Geen onnodige stilstand
- PN16 flensaansluiting
- Aansluitdiameters van DN50 tot DN300, grotere diameters op aanvraag
- Uitzonderlijke garantie

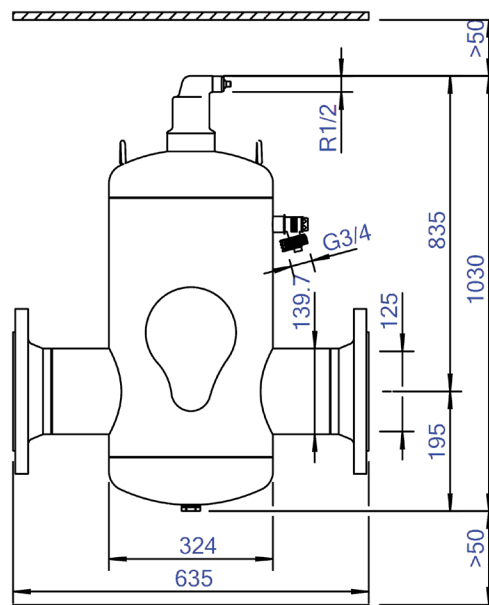
Artikelnummer

HA125F

Productafbeelding



Productafmetingen



Productdatablad Spirotech

ETIM productdata

| | | | |
|--|----------------|---------------------------------|---------------------------|
| Materiaal behuizing | Staal | Lengte van constructie | 635 mm |
| Afvoerkraan | Nee | Compressieklasse | PN 10 |
| Kwaliteitsklasse materiaal behuizing | St 37 (1.0254) | Oppervlakte bescherming | Gelakt |
| Terugspoelbaar filter | Nee | Geschikt voor open systemen | Nee |
| Mediumtemperatuur (continu) | 0 - 110 °C | Geschikt voor gesloten systemen | Ja |
| Max. werkdruk | 10 bar | Geschikt voor solar | Nee |
| Kvs-waarde [m3/h] bij ΔP 1 bar | 350.7 | Met demonteerbaar filter | Nee |
| Variabele stromingsrichting | Ja | Filtervolume | 75 Ltr. |
| Met isolatie | Nee | Magneet Werkingsprincipe | Nee |
| Scheidingstype | Lucht | Met automatische ontluchting | Ja |
| Connectie type | Flens | Met koppelingen | Nee |
| Model | Horizontaal | Sprongafstand ingang/uitgang | 0 mm |
| Connectie (d) | DN 125 | Materiaal aansluiting | Staal |
| Max. glycolmengsel | 50 % | Nom. stroomsnelheid | 0 - 144 m ³ /h |
| Geschikt voor verwarming | Ja | Flens standaard | DIN |
| Geschikt voor koeling | Ja | | |

Disclaimer

Dit productdatablad is met de grootst mogelijke zorg samengesteld. Desondanks kunnen er (tik)fouten of onvolledigheden voorkomen. Voor de actuele en correcte informatie verwijzen we je naar onze website.

