

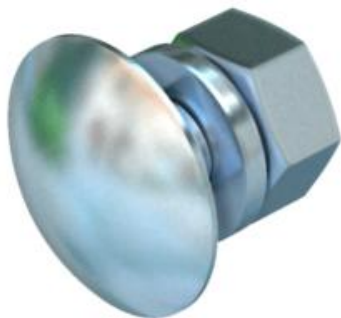
Technisch specificatieblad

Platkopbout met moer en sluitring F

Artikelnummer: 6407536



Platkopbout met vierkante aanzet. Met sluitring en zeskantmoer.
De platkopbout kan worden gebruikt in combinatie met thermisch verzinkte en Double Dip verzinkte artikelen.



St Staal

F vuurverzinkt

Stamgegevens

Artikelnummer	6407536
Type	FRS 10x25 TPS F
Omschrijving 1	Platkopbout
Omschrijving 2	voor TPS + ring + moer
Fabrikant	OBO
Dimensie	M10x25
Materiaal	Staal
Oppervlak	vuurverzinkt
Oppervlaktenorm	DIN 267, Teil 10
Kleinste verkoop-eenheid	50
Eenheid van hoeveelheid	Stuk
Gewicht	4,3 kg
Eenheid gewicht	kg/100 st.

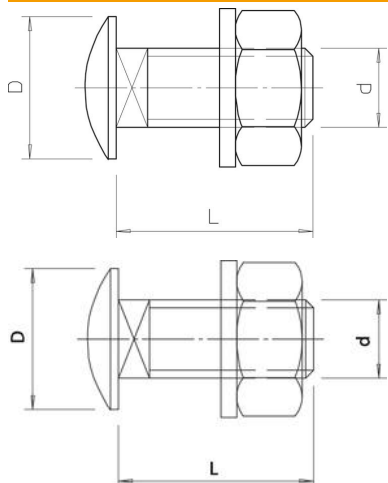
Technisch specificatieblad

Platkopbout met moer en sluitring F



Artikelnummer: 6407536

Afmetingen



Lengte	25 mm
Maat D	18 mm
Maat d	10 mm
Maat L	25 mm

Technische gegevens

Sterkteklasse	5.6
Schroefdraad metrisch	10
Met moer	ja
Sleutelwijdte	17