

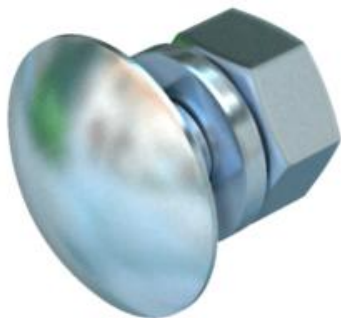
Technisch specificatieblad

Platkopbout met moer en sluitring F

Artikelnummer: 6407528



Platkopbout met vierkante aanzet. Met sluitring en zeskantmoer.
De platkopbout kan worden gebruikt in combinatie met thermisch verzinkte en Double Dip verzinkte artikelen.



St Staal

F vuurverzinkt

Stamgegevens

Artikelnummer	6407528
Type	FRS 10x25 F
Omschrijving 1	Platkopbout
Omschrijving 2	met sluitring en moer
Fabrikant	OBO
Dimensie	M10x25
Materiaal	Staal
Oppervlak	vuurverzinkt
Oppervlaktenorm	DIN 267, Teil 10
Kleinste verkoop-eenheid	50
Eenheid van hoeveelheid	Stuk
Gewicht	4,077 kg
Eenheid gewicht	kg/100 st.

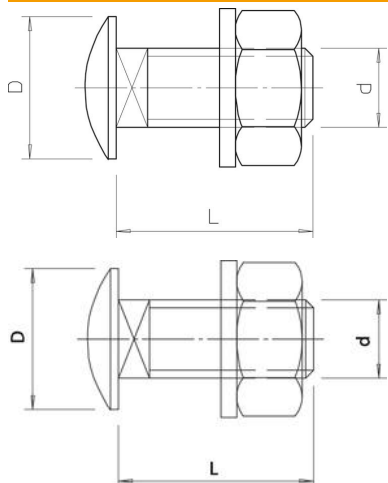
Technisch specificatieblad

Platkopbout met moer en sluitring F



Artikelnummer: 6407528

Afmetingen



Lengte	25 mm
Maat D	24 mm
Maat d	10 mm
Maat L	25 mm

Technische gegevens

Sterkteklasse	5.6
Schroefdraad metrisch	10
Met moer	ja
Sleutelwijdte	17