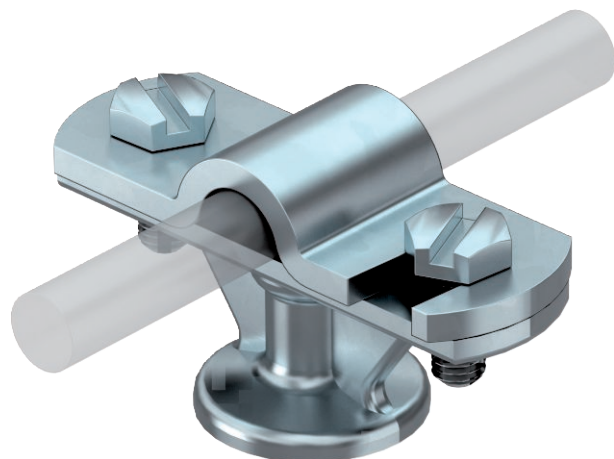


Technisch specificatieblad

Leidinghouder met brug Rd 8-10 mm

Artikelnr. 5229961

OBO
BETTERMANN



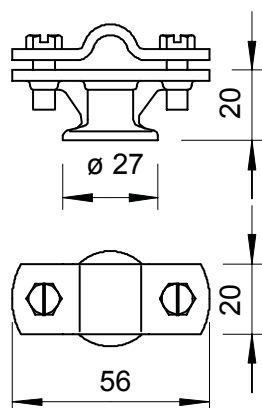
- Met binnendraad M8 resp. doorgaand gat \varnothing 7 mm
- Scharnierbrug voor snelle zwenkmontage
- Brug gemonteerd met 2 zeskantbouten

Zn	Zinkpersgietsel
G	galvanisch verzinkt

Stamgegevens

Bestelnr.	5229961
Type	113 Z-K 8-10
Dimensie	8-10mm
Materiaal	Zinkpersgietsel
Materiaal-afk.	Zn
Oppervlak	galvanisch verzinkt
Oppervlak volgens DIN	EN ISO 19598 / EN ISO 4042
Oppervlak afk.	G
Kleinste verkoop-eenheid (VG)	20 Stuk
Gewicht	6,20 kg/100 st.

Technische gegevens



Bevestigingssoort ladder	met schroefklem
Bevestigingssoort houder	Boring met M-schroefdraad
Toepassing in Ex-omgeving	<input checked="" type="checkbox"/>
Grootte schroefdraad M	8
Hoogspanningsbestendige geïsoleerde uitvoering	<input type="checkbox"/>
Leiderafmetingen	8-10 mm rond
Afstelling	Rd 8-10 mm
Materiaal van de houder	Zinkpersgietsel
Materiaal bovendeel	Zinkpersgietsel
Materiaal onderste deel	Zinkpersgietsel