

36 120 809



- automatische Umstellung
- Abdeckplatte Ø 150 mm

Passt zu VAIA

Passt zu VAIA

| | | |
|--|---------------------------------|---------------|
| | Chrom | 36 120 809-00 |
| | Platin gebürstet | 36 120 809-06 |
| | Platin | 36 120 809-08 |
| | Dark Chrome | 36 120 809-19 |
| | Light Gold gebürstet | 36 120 809-27 |
| | Messing gebürstet (23kt Gold) | 36 120 809-28 |
| | Bronze gebürstet | 36 120 809-42 |
| | Champagne gebürstet (22kt Gold) | 36 120 809-46 |
| | Champagne (22kt Gold) | 36 120 809-47 |
| | Dark Platinum gebürstet | 36 120 809-99 |

Benötigtes Zubehör



UP-Einhandbatterie -

- Max. Einbautiefe 105 mm
- Min. Einbautiefe 80 mm

35 020 970 90

Benötigtes Zubehör



UP-Einhandbatterie mit Sicherungseinrichtung -

- Max. Einbautiefe 105 mm
- Min. Einbautiefe 80 mm

35 021 970 90

Empfohlenes Zubehör



xGRID Befestigungssatz für die Integration in den Trockenbau -

12 340 970 90

Benötigtes Zubehör

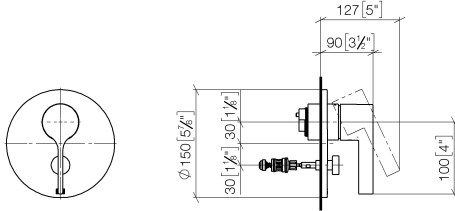


xGRID Montageschiene 555 mm -

12 360 970 90

36 120 809

mm [inches]



Codes & Standards

DIN 4109

ISO 3822

Scottish Water
Byelaws

UK Water Supply
Regulations

Ü-Zeichen

Zertifikate

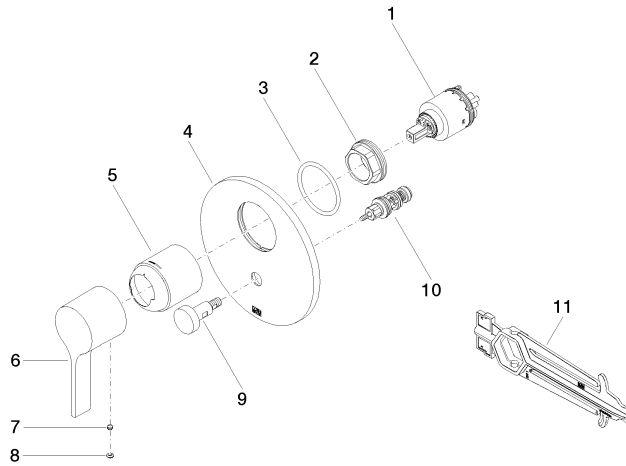
WRAS_2207

LGA_19

36 120 809

Produktversion von 3/13/2017 bis 2/20/2020

Produktversion ab 2/20/2020





36 120 809

Ersatzteilstückliste

Produktversion von 3/13/2017 bis 2/20/2020

Produktversion ab 2/20/2020

| Nr. | Artikelnummer | Benennung | Verbaumenge | Lieferzeit |
|-----|--------------------|-------------------------------|-------------|------------|
| | 90 15 05 039 00 90 | Kartusche blau Ø 40 x 75 mm - | 11 | 2 |