

Productdatablad Spirotech

Productnaam

SpiroCombi -DN80 -Flens -HiFlow

Producteigenschappen

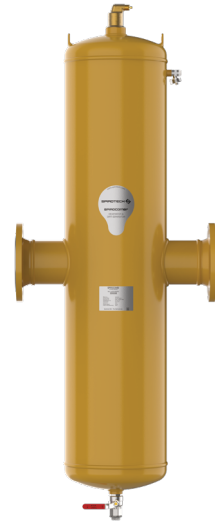
Een stalen (microbellen) lucht- en vuilafscheider voor een hoge doorvoersnelheid (3 m/s) met een DN50 - DN300 PN16 flensverbinding

- Toepasbaar voor systemen met een hoog debiet (3 m/s)
- Toepasbaar met 50/50 Ethyleenglycol / Water (Volume)
- Verwijdert effectief circulerende lucht en microbellen
- Zeer kleine deeltjes, vanaf $5\ \mu\text{m}$ (= 0.005 mm) worden afgescheiden en verwijderd
- Vuil kan worden afgevoerd terwijl de installatie in bedrijf is
- Geen afsluiters of bypass nodig
- Constante, lage drukval
- PN16 flensaansluiting
- Aansluitdiameters van DN50 - DN300, grotere maten op aanvraag
- Uitzonderlijke garantie

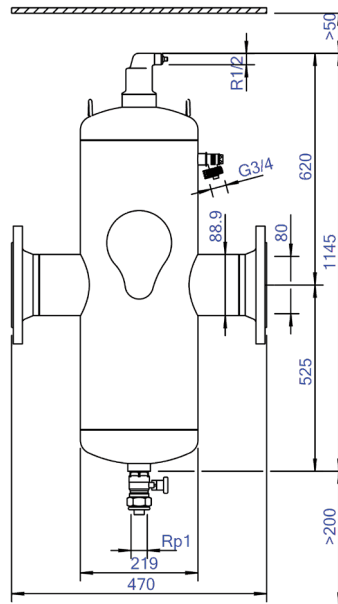
Artikelnummer

HC080F

Productafbeelding



Productafmetingen



Productdatablad Spirotech

ETIM productdata

Materiaal behuizing	Staal
Afvoerkraan	Ja
Kwaliteitsklasse materiaal behuizing	St 37 (1.0254)
Terugspoelbaar filter	Nee
Mediumtemperatuur (continu)	0 - 110 °C
Max. werkdruk	10 bar
Kvs-waarde [m3/h] bij ΔP 1 bar	153.4
Variabele stromingsrichting	Ja
Met isolatie	Nee
Scheidingstype	Lucht/vuil
Connectie type	Flens
Model	Horizontaal
Connectie (d)	DN 80
Max. glycolmengsel	50 %
Geschikt voor verwarming	Ja
Geschikt voor koeling	Ja

Lengte van constructie	470 mm
Compressieklasse	PN 10
Oppervlakte bescherming	Gelakt
Geschikt voor open systemen	Nee
Geschikt voor gesloten systemen	Ja
Geschikt voor solar	Nee
Met demonteerbaar filter	Nee
Filtervolume	37 Ltr.
Magneet Werkingsprincipe	Nee
Met automatische ontluchting	Ja
Reiniging mogelijk tijdens bedrijf	Ja
Met koppelingen	Nee
Sprongafstand ingang/uitgang	0 mm
Materiaal aansluiting	Staal
Nom. stroomsnelheid	0 - 54 m ³ /h
Flens standaard	DIN

Disclaimer

Dit productdatablad is met de grootst mogelijke zorg samengesteld. Desondanks kunnen er (tik)fouten of onvolledigheden voorkomen. Voor de actuele en correcte informatie verwijzen we je naar onze website.

