

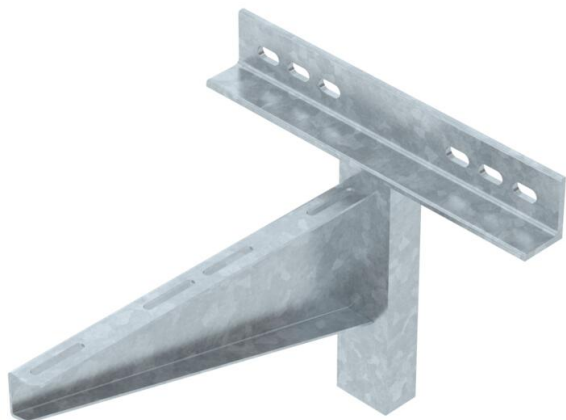
Technisch specificatieblad

Wand- en klemconsole AWSS FT

Artikelnummer: 6417914



Wandconsole in zware uitvoering.
De zware wandconsole kan worden gebruikt in combinatie met verspanssystemen of bij grote steunafstanden van kabelgoot- of kabelladdersystemen.



St Staal

FT thermisch verzinkt

Stamgegevens

Artikelnummer	6417914
Type	AWSS 41 FT
Omschrijving 1	Wandconsole
Omschrijving 2	zware uitvoering
Fabrikant	OBO
Dimensie	B410mm
Kleur	zink
Materiaal	Staal
Oppervlak	thermisch verzinkt
Oppervlaktenorm	DIN EN ISO 1461
Kleinste verkoop-eenheid	1
Eenheid van hoeveelheid	Stuk
Gewicht	584,4 kg
Eenheid gewicht	kg/100 st.
CO2-voetafdruk (GWP) van wieg tot poort	13,0713 kg CO2e / 1 Stuk

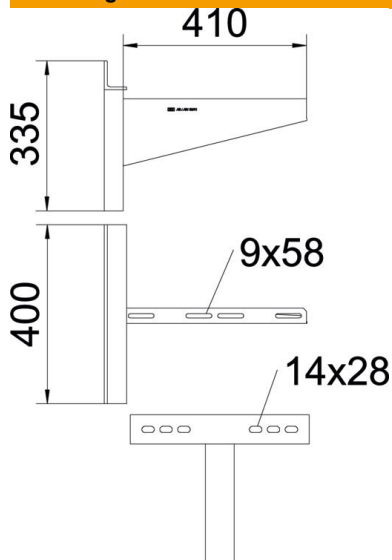
Technisch specificatieblad

Wand- en klemconsole AWSS FT

Artikelnummer: 6417914



Afmetingen



Lengte	400 mm
Breedte	410 mm
Hoogte	335 mm
Maat A	400 mm
Maat B	410 mm
Maat b	160 mm
Maat b1	240 mm
Maat b2	320 mm
Afm. H	335 mm

Technische gegevens

Uitvoering	Wandconsole
F in kN	10 kN
Functiebehoud	nee
Gatdiameter	14 mm
Roestvast staal, gebeitst	nee

Belastingswaarden plug voor wand- en klemconsole AWSS

Wandbevestiging	Maximale belasting [kN]
Plug type	Consolebreedte [mm]
	<TEXT><P>210</P></TEXT>, <TEXT><P>310</P></TEXT>, <TEXT><P>410</P></TEXT>, <TEXT><P>510</P></TEXT>, <TEXT><P>610</P></TEXT>, <TEXT><P>710</P></TEXT>, <TEXT><P>810</P></TEXT>, <TEXT><P>910</P></TEXT>, <TEXT><P>1010</P></TEXT>
BZ3 12x110/0-35	<TEXT><P>9,31</P></TEXT>, <TEXT><P>10,0</P></TEXT>, <TEXT><P>9,47</P></TEXT>, <TEXT><P>8,55</P></TEXT>, <TEXT><P>7,60</P></TEXT>, <TEXT><P>5,98</P></TEXT>, <TEXT><P>5,01</P></TEXT>, <TEXT><P>4,56</P></TEXT>, <TEXT><P>3,90</P></TEXT>

Max. belasting F tot = kabelgewicht + kabelgoot + console. Het draagvermogen is aanzienlijk groter bij toepassing in niet-gebarsten beton. Het draagvermogen van de consoles (diagram) en de inbouwvoorschriften van de DIBt-goedkeuring (pluggen) dienen in acht te worden genomen! Het testen van de breedtes 710-1010 mm werd uitgevoerd met de maximale breedte (600 mm) en de belasting op de top van de console.