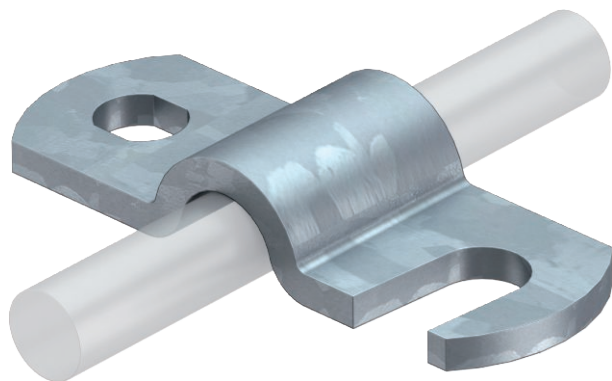


Technisch specificatieblad

Brug ronde geleider en opvangpennen 16 mm

Artikelnr. 5228220



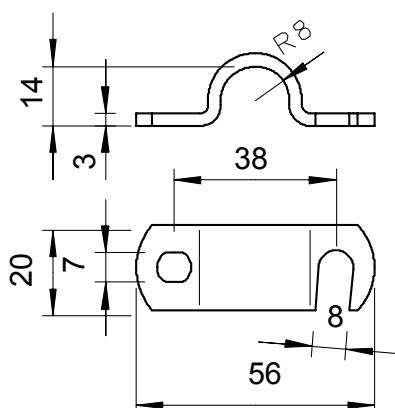
- Met open sleufgat voor snelle montage

| | |
|-----------|--------------------|
| St | Staal |
| FT | thermisch verzinkt |

Stamgegevens

| | |
|-------------------------------|-----------------------|
| Bestelnr. | 5228220 |
| Type | 156 16 |
| Omschrijving 1 | Brug |
| Omschrijving 2 | met open sleufopening |
| Dimensie | 56mm |
| Materiaal | staal |
| Materiaal-afk. | St |
| Oppervlak | thermisch verzinkt |
| Oppervlak volgens DIN | DIN EN ISO 1461 |
| Oppervlak afk. | FT |
| Kleinste verkoop-eenheid (VG) | 50 Stuk |
| Gewicht | 3,23 kg/100 st. |

Technische gegevens



| | |
|------------|----------|
| Afstelling | Rd 16 mm |
|------------|----------|