

## Wandcontactdoos

Bestelnr. 27008

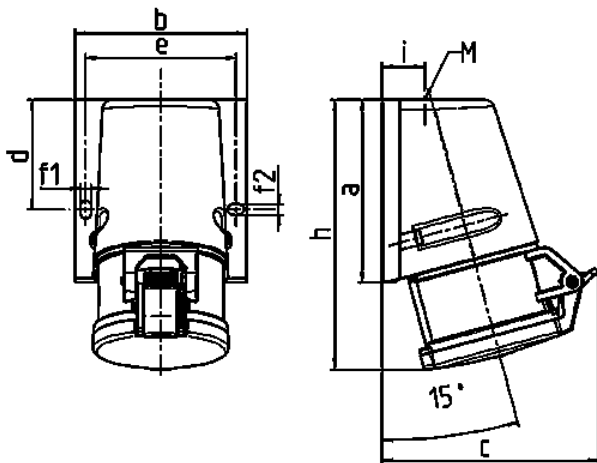


- schroefklemmen
- met buitenliggende bevestiging
- kabelinvoer aan bovenzijde

## Technische informatie

|                   |                |
|-------------------|----------------|
| Ampère            | 32 A           |
| Polen             | 5 p            |
| Voltage           | 400 V          |
| Uurstand          | 6 h            |
| Hertz             | 50-60 Hz       |
| Aansluittechniek  | schroefklemmen |
| Contacten         | standaard      |
| Beschermingsgraad | IP 44          |
| Gewicht           | 377 g          |
| Certificeringen   | VDE, EAC, CQC  |

## Tekeningen



| Tekening<br>1 MB 463    | Amp.<br>Polen | 16   |       |       | 32    |       |       |
|-------------------------|---------------|------|-------|-------|-------|-------|-------|
|                         |               | 3    | 4     | 5     | 3     | 4     | 5     |
| <b>Maten in mm</b>      |               |      |       |       |       |       |       |
| a                       |               | 95   | 93    | 92,5  | 102   | 102   | 102   |
| b                       |               | 73,5 | 87,5  | 87,5  | 94    | 94    | 94    |
| c                       |               | 93   | 107,5 | 110   | 115,5 | 115,5 | 119,5 |
| d                       |               | 55,5 | 55,5  | 55,5  | 62    | 62    | 62    |
| e                       |               | 61   | 76    | 76    | 84    | 84    | 84    |
| f1                      |               | 5,3  | 5,3   | 5,3   | 5,1   | 5,1   | 5,1   |
| f2                      |               | 5,3  | 5,3   | 5,3   | 5,1   | 5,1   | 5,1   |
| h                       |               | 139  | 139   | 136,5 | 160   | 160   | 156,5 |
| i                       |               | 19,8 | 21,5  | 21,5  | 26,5  | 26,5  | 26,5  |
| M                       |               | 20x  | 25x   | 25x   | 25x   | 32x   | 32x   |
| <b>Kabelaansluiting</b> |               |      |       |       |       |       |       |
| van/tot mm <sup>2</sup> |               | 1,5  | 1,5   | 1,5   | 1,5   | 1,5   | 1,5   |
|                         |               | —4   | —4    | —4    | —6    | —6    | —6    |