

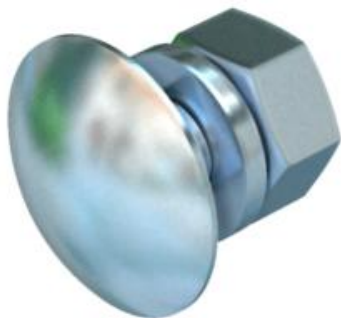
Technisch specificatieblad

Platkopbout met moer en sluitring F

Artikelnummer: 6406971



Platkopbout met vierkante aanzet. Met sluitring en zeskantmoer.
De platkopbout kan worden gebruikt in combinatie met thermisch verzinkte en Double Dip verzinkte artikelen.



CE

St Staal

F vuurverzinkt

Stamgegevens

| | |
|--------------------------|-----------------------|
| Artikelnummer | 6406971 |
| Type | FRS 8x20 F |
| Omschrijving 1 | Platkopbout |
| Omschrijving 2 | met sluitring en moer |
| Fabrikant | OBO |
| Dimensie | M8x20 |
| Materiaal | Staal |
| Oppervlak | vuurverzinkt |
| Oppervlaktenorm | DIN 267, Teil 10 |
| Kleinste verkoop-eenheid | 50 |
| Eenheid van hoeveelheid | Stuk |
| Gewicht | 2,054 kg |
| Eenheid gewicht | kg/100 st. |

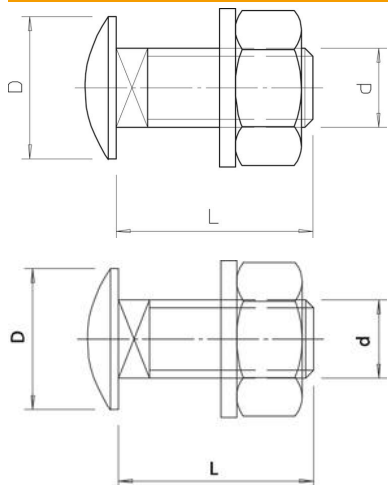
Technisch specificatieblad

Platkopbout met moer en sluitring F



Artikelnummer: 6406971

Afmetingen



| | |
|--------|-------|
| Lengte | 20 mm |
| Maat D | 20 mm |
| Maat d | 8 mm |
| Maat L | 20 mm |

Technische gegevens

| | |
|-----------------------|-----|
| Sterkteklasse | 5.6 |
| Schroefdraad metrisch | 8 |
| Met moer | ja |
| Sleutelwijdte | 13 |