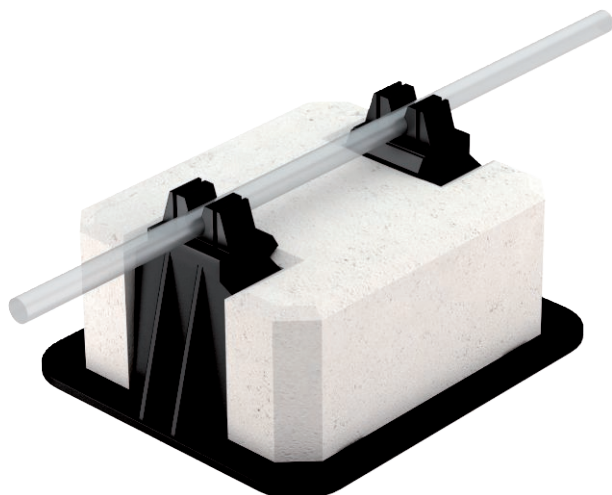


Technisch specificatieblad

Dakleidinghouder voor platte daken

Artikelnr. 5218997



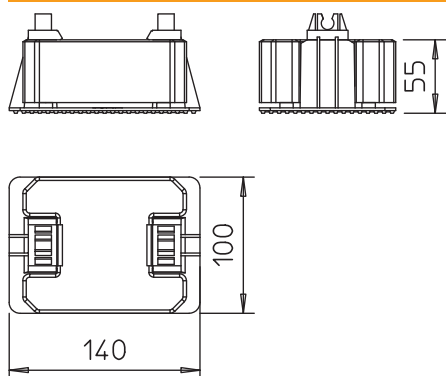
- Voor ronde geleiders Rd 8 t/m 10
- Met kunststof houder van polyethyleen, zwart
- Steen van vorstbestendig beton
- Gewicht 1 kg
- Dakleidinghouder kan worden gescheiden in kunststof en beton (recyclebaar)

PE Polyethyleen

Stamgegevens

Bestelnr.	5218997
Type	165 R-8-10
Omschrijving 1	Dakleidinghouder
Materiaal	Polyethyleen
Materiaal-afk.	PE
Kleinste verkoop-eenheid (VG)	10 Stuk
Gewicht	106,00 kg/100 st.

Technische gegevens



Lengte	140,00 mm
Toepassing	Plat dak
Bevestigingssoort ladder	met clipklem
Leiderdiameter van/tot	8,00 - 10,00
Montagetype	Overige
Afstelling	Rd 8-10 mm
Materiaal van de houder	Kunststof
Materiaal van de drager	Beton