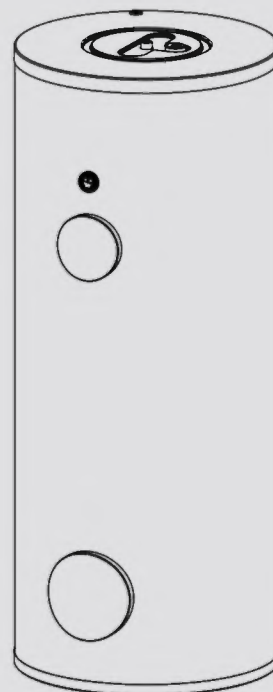


**BEDIENUNG UND INSTALLATION
OPERATION AND INSTALLATION
UTILISATION ET INSTALLATION
GEBRUIK EN INSTALLATIE
USO E INSTALLAZIONE
OBSLUHA A INSTALACE
OBSLUHA A INŠTALÁCIA
OBSŁUGA I INSTALACJA
KEZELÉS ÉS TELEPÍTÉS
KÄYTTÖ JA ASENNUS**

Warmwasser-Standspeicher für Wärmepumpen | Floor mounted DHW cylinder for heat pumps | Ballon d'eau chaude sanitaire sur socle pour pompes à chaleur | Staande warmwaterboiler voor warmtepompen | Accumulatore verticale acqua calda sanitaria per pompe di calore | Stacionární zásobník teplé vody pro tepelná čerpadla | Stojatý zásobník teplej vody pre tepelné čerpadlá | Stojący zasobnik CWU do pomp ciepła | Álló melegvíztartály hőszivattyúkhöz | Lattiamalliset lämminvesivaraajat lämpöpumpuille

- » SBB 300-1 Plus
- » SBB 400-1 Plus
- » SBB 500-1 Plus



STIEBEL ELTRON

BEDIENUNG

1.	Allgemeine Hinweise	2
1.1	Sicherheitshinweise	2
1.2	Andere Markierungen in dieser Dokumentation	3
1.3	Maßeinheiten	3
2.	Sicherheit	3
2.1	Bestimmungsgemäße Verwendung	3
2.2	Allgemeine Sicherheitshinweise	3
2.3	Prüfzeichen	3
3.	Gerätebeschreibung	3
4.	Reinigung, Pflege und Wartung	4
4.1	Verkalkung	4
5.	Problembehebung	4

INSTALLATION

6.	Sicherheit	4
6.1	Allgemeine Sicherheitshinweise	4
6.2	Vorschriften, Normen und Bestimmungen	4
7.	Gerätebeschreibung	4
7.1	Lieferumfang	4
7.2	Notwendiges Zubehör	4
7.3	Weiteres Zubehör	4
8.	Vorbereitungen	5
8.1	Montageort	5
8.2	Transport und Einbringung	5
9.	Montage	7
9.1	Anschluss Wärmeübertrager	7
9.2	Wasseranschluss und Sicherheitsgruppe	7
9.3	Temperaturfühler	8
10.	Inbetriebnahme	8
10.1	Erstinbetriebnahme	8
10.2	Wiederinbetriebnahme	8
11.	Außerbetriebnahme	8
12.	Störungsbehebung	8
13.	Wartung	8
13.1	Sicherheitsventil prüfen	8
13.2	Schutzanode kontrollieren / austauschen	8
13.3	Gerät entleeren	8
13.4	Gerät reinigen und entkalken	8
14.	Technische Daten	9
14.1	Maße und Anschlüsse	9
14.2	Angaben zum Energieverbrauch	12
14.3	Datentabelle	12

KUNDENDIENST UND GARANTIE

UMWELT UND RECYCLING

BEDIENUNG

1. Allgemeine Hinweise

Die Kapitel „Besondere Hinweise“ und „Bedienung“ richten sich an den Gerätebenutzer und den Fachhandwerker.

Das Kapitel „Installation“ richtet sich an den Fachhandwerker.



Hinweis

Lesen Sie diese Anleitung vor dem Gebrauch sorgfältig durch und bewahren Sie sie auf. Geben Sie die Anleitung ggf. an einen nachfolgenden Benutzer weiter.

1.1 Sicherheitshinweise

1.1.1 Aufbau von Sicherheitshinweisen



SIGNALWORT Art der Gefahr

Hier stehen mögliche Folgen bei Nichtbeachtung des Sicherheitshinweises.

► Hier stehen Maßnahmen zur Abwehr der Gefahr.

1.1.2 Symbole, Art der Gefahr

Symbol	Art der Gefahr
	Verletzung
	Stromschlag
	Verbrennung (Verbrennung, Verbrühung)

1.1.3 Signalworte

SIGNALWORT	Bedeutung
GEFAHR	Hinweise, deren Nichtbeachtung schwere Verletzungen oder Tod zur Folge haben.
WARNUNG	Hinweise, deren Nichtbeachtung schwere Verletzungen oder Tod zur Folge haben kann.
VORSICHT	Hinweise, deren Nichtbeachtung zu mittelschweren oder leichten Verletzungen führen kann.

1.2 Andere Markierungen in dieser Dokumentation



Hinweis

Allgemeine Hinweise werden mit dem nebenstehenden Symbol gekennzeichnet.

► Lesen Sie die Hinweistexte sorgfältig durch.

Symbol

Bedeutung



Sachschaden
(Geräte-, Folge-, Umweltschaden)



Geräteentsorgung

► Dieses Symbol zeigt Ihnen, dass Sie etwas tun müssen. Die erforderlichen Handlungen werden Schritt für Schritt beschrieben.

1.3 Maßeinheiten



Hinweis

Wenn nicht anders angegeben, sind alle Maße in Millimeter.

2. Sicherheit

2.1 Bestimmungsgemäße Verwendung

Das Gerät ist für den Einsatz im häuslichen Umfeld vorgesehen. Es kann von nicht eingewiesenen Personen sicher bedient werden. In nicht häuslicher Umgebung, z. B. im Kleingewerbe, kann das Gerät ebenfalls verwendet werden, sofern die Benutzung in gleicher Weise erfolgt.

Das Gerät dient zur Erwärmung von Trinkwasser durch Wärmepumpen.

Eine andere oder darüber hinausgehende Benutzung gilt als nicht bestimmungsgemäß. Zum bestimmungsgemäßen Gebrauch gehört auch das Beachten dieser Anleitung sowie der Anleitungen für eingesetztes Zubehör.

2.2 Allgemeine Sicherheitshinweise



WARNUNG Verbrennung

Bei Auslauftemperaturen größer 43 °C besteht Verbrühungsgefahr.



WARNUNG Verletzung

Das Gerät kann von Kindern ab 8 Jahren sowie von Personen mit verringerten physischen, sensorischen oder mentalen Fähigkeiten oder Mangel an Erfahrung und Wissen benutzt werden, wenn sie beaufsichtigt werden oder bezüglich des sicheren Gebrauchs des Geräts unterwiesen wurden und die daraus resultierenden Gefahren verstanden haben. Kinder dürfen nicht mit dem Gerät spielen. Reinigung und Benutzer-Wartung dürfen nicht von Kindern ohne Beaufsichtigung durchgeführt werden.



Sachschaden

Das Gerät steht unter Druck.

Während der Aufheizung tropft das Ausdehnungswasser aus dem Sicherheitsventil. Tropft nach Beendigung der Aufheizung Wasser, informieren Sie Ihren Fachhandwerker.

2.3 Prüfzeichen

Siehe Typenschild am Gerät.

3. Gerätebeschreibung

Das Trinkwasser wird von einem Glattrohr-Wärmeübertrager erwärmt. Außerdem kann ein Elektro-Einschraubheizkörper angeschlossen werden. Mit dem Gerät können Sie eine oder mehrere Entnahmestellen versorgen.

Das Gerät ist mit einem Revisionsflansch und einem Thermometer ausgestattet.

Der Stahl-Speicher ist innen mit Spezial-Direktemail „anticor®“ und mit einer Schutzanode ausgerüstet. Die Anode dient dem Schutz des Speicherinneren vor Korrosion. Der Speicher ist mit einer Umschäumung und einem Kunststoffmantel umgeben.

4. Reinigung, Pflege und Wartung

- Lassen Sie die Funktion der Sicherheitsgruppe und die elektrische Sicherheit des eingebauten Zubehörs regelmäßig von einem Fachhandwerker prüfen.
- Wir empfehlen, die Schutzanode erstmalig nach 2 Jahren von einem Fachhandwerker kontrollieren zu lassen. Der Fachhandwerker entscheidet danach, in welchen Abständen eine erneute Kontrolle durchgeführt werden muss.
- Verwenden Sie keine scheuernden oder anlösenden Reinigungsmittel. Zur Pflege und Reinigung des Gerätes genügt ein feuchtes Tuch.

4.1 Verkalkung

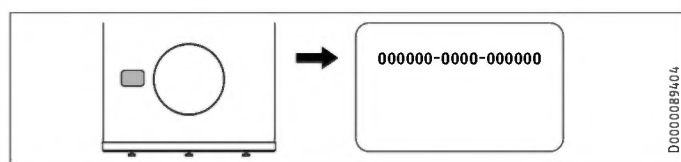
Fast jedes Wasser scheidet bei hohen Temperaturen Kalk aus. Dieser setzt sich im Gerät ab und beeinflusst die Funktion und Lebensdauer des Gerätes. Falls Sie einen Elektro-Einschraubheizkörper eingebaut haben, müssen die Heizkörper deshalb von Zeit zu Zeit entkalkt werden. Der Fachhandwerker, der die örtliche Wasserqualität kennt, wird Ihnen den Zeitpunkt für die nächste Wartung nennen.

- ▶ Kontrollieren Sie regelmäßig die Armaturen. Kalk an den Armaturausläufen können Sie mit handelsüblichen Entkalkungsmitteln entfernen.

5. Problembehebung

Problem	Ursache	Behebung
Die Ausflussmenge ist gering.	Der Strahlregler in der Armatur oder der Duschkopf ist verkalkt oder verschmutzt.	Reinigen und / oder entkalken Sie den Strahlregler oder den Duschkopf.

Wenn Sie die Ursache nicht beheben können, rufen Sie den Fachhandwerker. Zur besseren und schnelleren Hilfe teilen Sie ihm die Nummer vom Typenschild mit (000000-0000-000000).



INSTALLATION

6. Sicherheit

Die Installation, Inbetriebnahme sowie Wartung und Reparatur des Gerätes darf nur von einem Fachhandwerker durchgeführt werden.

6.1 Allgemeine Sicherheitshinweise

Wir gewährleisten eine einwandfreie Funktion und Betriebssicherheit nur, wenn das für das Gerät bestimmte Original-Zubehör und die originalen Ersatzteile verwendet werden.

6.2 Vorschriften, Normen und Bestimmungen



Hinweis

Beachten Sie alle nationalen und regionalen Vorschriften und Bestimmungen.

7. Gerätebeschreibung

7.1 Lieferumfang

Mit dem Gerät werden geliefert:

- Verschlusskappe und Dichtung für Zirkulationsanschluss
- Thermometer (bei Auslieferung in Warmwasser-Auslauf gesteckt)
- 2 Tragegurte
- 2 Unterlegscheiben
- 3 Stellfüße

7.2 Notwendiges Zubehör

In Abhängigkeit vom Ruhedruck sind Sicherheitsgruppen und Druckminderventile erhältlich. Diese bauartgeprüften Sicherheitsgruppen schützen das Gerät vor unzulässigen Drucküberschreitungen.

7.3 Weiteres Zubehör

Als Zubehör sind Elektro-Einschraubheizkörper erhältlich.

Falls der Einbau einer Stabanode von oben nicht möglich ist, installieren Sie eine Gliederanode.

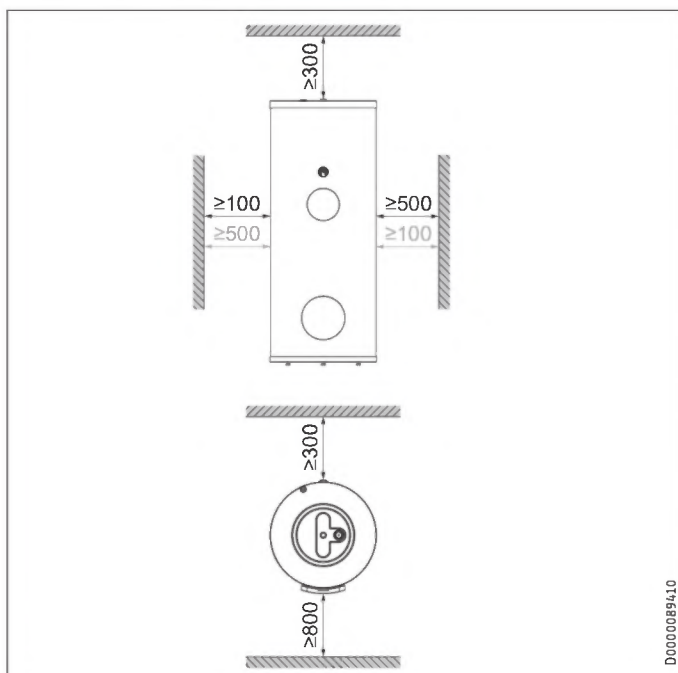
8. Vorbereitungen

8.1 Montageort

- ▶ Montieren Sie das Gerät immer in einem frostfreien Raum in der Nähe der Entnahmestelle.
- ▶ Achten Sie darauf, dass der Fußboden horizontal ist.
- ▶ Achten Sie auf eine ausreichende Tragfähigkeit des Fußbodens (siehe Kapitel „Technische Daten / Datentabelle“).
- ▶ Beachten Sie Raumhöhe und Kippmaß (siehe Kapitel „Technische Daten / Datentabelle“).

Mindestabstände

Die seitlichen Mindestabstände können nach rechts oder links getauscht werden.



- ▶ Halten Sie die Mindestabstände ein.

8.2 Transport und Einbringung



Sachschaden

Für den Transport zum Aufstellort empfehlen wir, die Transportverpackung am Speicher zu belassen, damit die Speicherverkleidung nicht beschmutzt oder beschädigt wird.

Insbesondere der Kantenschutz an der Geräteunterseite sollte erst nach der Aufstellung und Ausrichtung des Gerätes entfernt werden.



Sachschaden

Beim Ablegen oder Tragen des Gerätes können die hydraulischen Anschlüsse und Anbauteile beschädigt werden.

- ▶ Achten Sie darauf, dass der Flansch nach oben zeigt.

Für den Transport ist das Gerät mit 3 Schrauben an der Palette befestigt.

- ▶ Drehen Sie die Schrauben aus der Palette heraus.
- ▶ Kippen Sie das Gerät von der Palette auf eine geeignete Ablage.

8.2.1 Tragehilfen

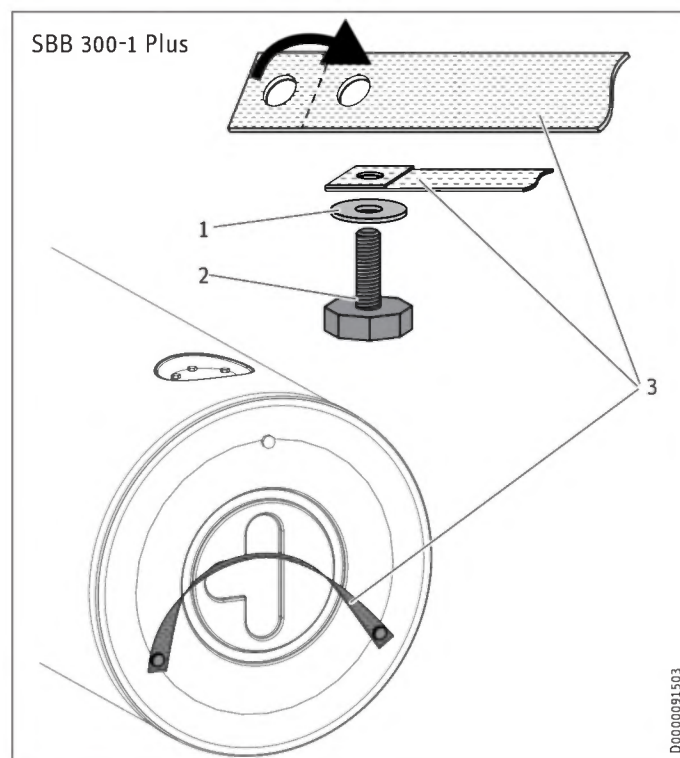
Für besseren Halt beim Transport können Sie an der Ober- und Unterseite des Gerätes Tragehilfen montieren.

Geräteunterseite



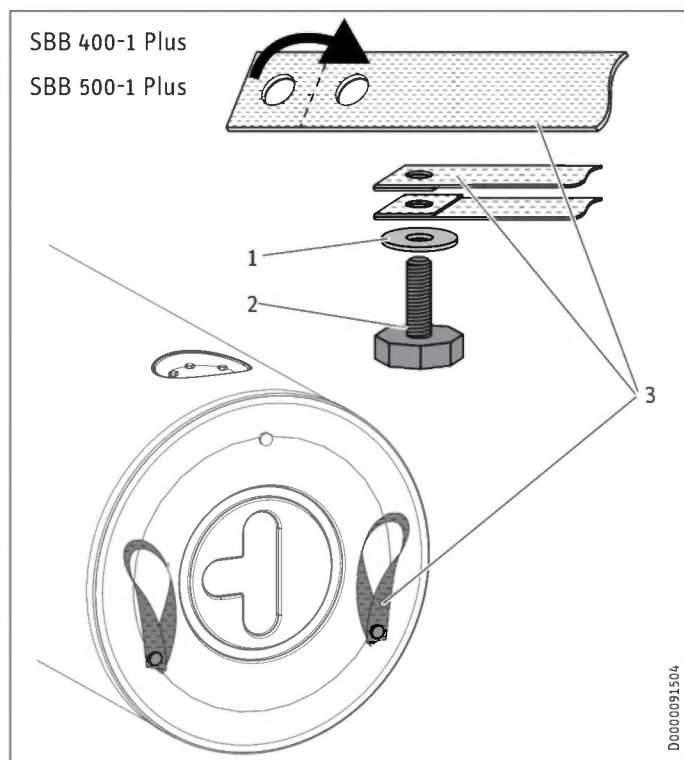
Sachschaden

Verwenden Sie die beiliegenden Tragegurte immer in Kombination mit den beiliegenden Unterlegscheiben.



INSTALLATION

Vorbereitungen



1 Unterlegscheibe

2 Stellfuß

3 Tragegurt

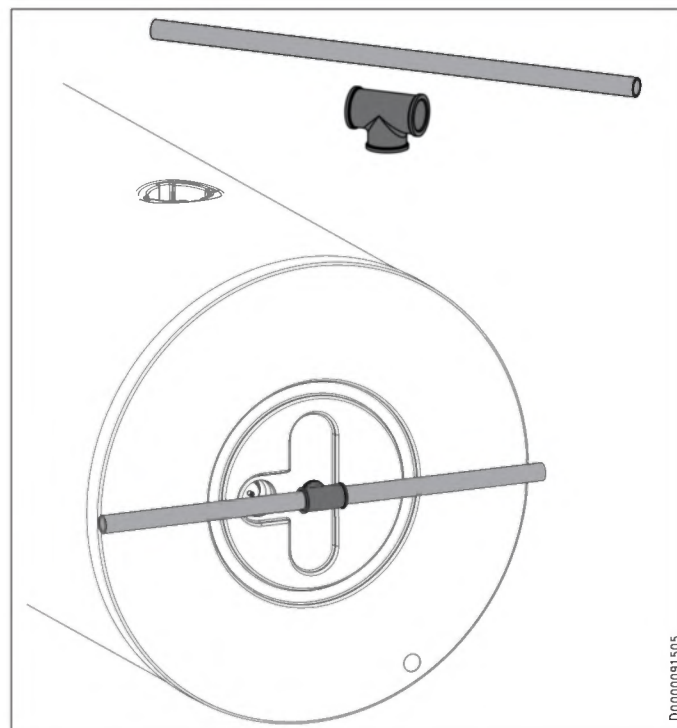
- ▶ Verbinden Sie 2 der beiliegenden Stellfüße wie dargestellt mit den beiliegenden Unterlegscheiben und Tragegurten.
- ▶ Schrauben Sie die beiden Stellfüße mit Tragegurt so weit wie möglich ein.
- ▶ Schrauben Sie den Stellfuß ohne Tragegurt ähnlich tief ein wie die beiden Stellfüße mit Tragegurt.



Hinweis

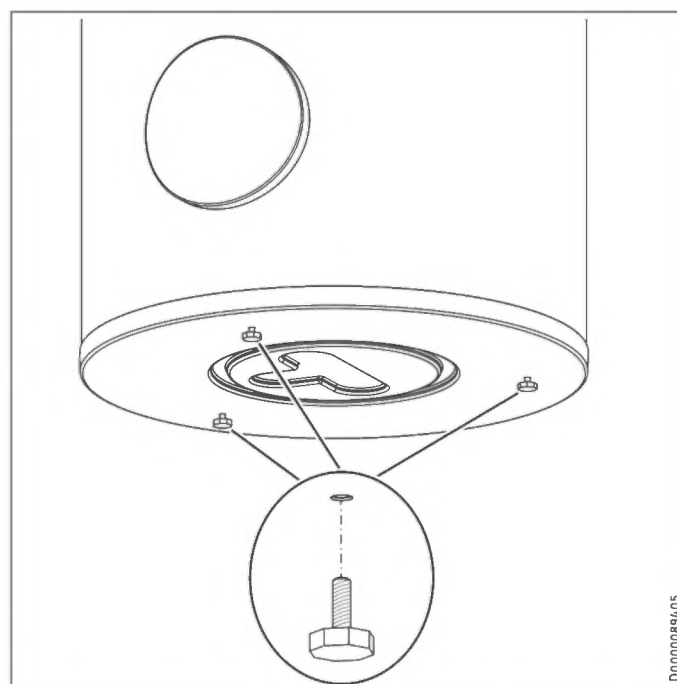
Die Tragegurte können nach der Aufstellung am Gerät verbleiben.

Geräteoberseite



- ▶ Schrauben Sie ein geeignetes Fitting in den Warmwasser Auslauf.
- ▶ Führen Sie ein ausreichend tragfähiges Rohr oder eine entsprechende Stange durch das Fitting. Berücksichtigen Sie dabei die Türbreiten sowie eventuelle Engpässe auf dem Weg zum Aufstellort.

8.2.2 Aufstellung



- ▶ Gleichen Sie eventuelle Bodenunebenheiten mit den Stellfüßen aus.

9. Montage

9.1 Anschluss Wärmeübertrager

- ▶ Vor Anschluss müssen Sie den Wärmeübertrager mit Wasser durchspülen.

9.1.1 Sauerstoffdiffusion

! Sachschaden
Vermeiden Sie offene Heizungsanlagen und sauerstoffdiffusionsundichte Kunststoffrohr-Fußbodenheizungen.

Bei sauerstoffdiffusionsundichten Kunststoffrohr-Fußbodenheizungen oder offenen Heizungsanlagen kann durch eindiffundierten Sauerstoff an den Stahlteilen der Heizungsanlage Korrosion auftreten (z. B. am Wärmeübertrager des Warmwasserspeichers, an Pufferspeichern, Stahlheizkörpern oder Stahlrohren).

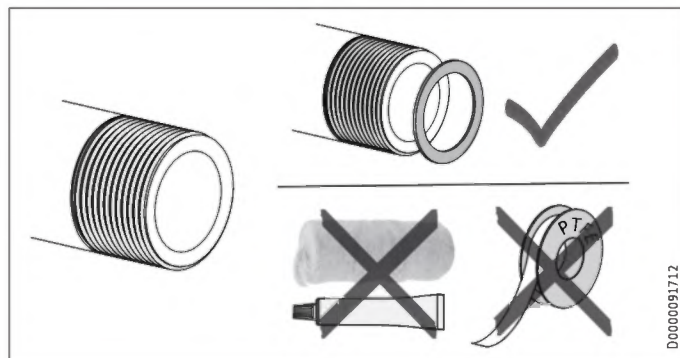
! Sachschaden
Die Korrosionsprodukte (z. B. Rostschlamm) können sich in den Komponenten der Heizungsanlage absetzen und durch Querschnittsverengung Leistungsverluste oder Störabschaltungen bewirken.

9.2 Wasseranschluss und Sicherheitsgruppe

9.2.1 Sicherheitshinweise

📖 Hinweis
Führen Sie alle Wasseranschluss- und Installationsarbeiten nach Vorschrift aus.

📖 Hinweis
Schließen Sie die hydraulischen Anschlüsse ausschließlich flachdichtend an.



D0000091712

Kaltwasserleitung

Als Werkstoffe sind Stahl-, Kupferrohre oder Kunststoff-Rohrsysteme zugelassen.

! Sachschaden
Ein Sicherheitsventil ist erforderlich.

Warmwasserleitung

Als Werkstoffe sind Kupfer oder Kunststoff-Rohrsysteme zugelassen.

! Sachschaden
Beim gleichzeitigen Einsatz von Kunststoff-Rohrsystemen und dem Einbau eines Elektro-Einschraubheizkörpers beachten Sie die maximal zulässige Temperatur und den maximal zulässigen Druck im Kapitel „Technische Daten / Datentabelle“.

! Sachschaden
Das Gerät muss mit Druck-Armaturen betrieben werden.

📖 Hinweis
Bei Nichtverwendung verschließen Sie den Zirkulationsanschluss (siehe Kapitel „Technische Daten / Maße und Anschlüsse“) mit der beiliegenden Verschlusskappe und Dichtung.

9.2.2 Anschluss

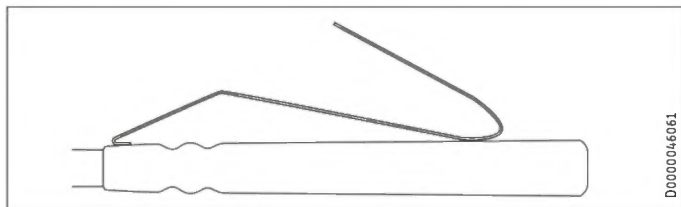
- ▶ Spülen Sie die Leitungen gut durch.
- ▶ Berücksichtigen Sie die Hinweise in der Installationsanleitung der Sicherheitsgruppe.
- ▶ Montieren Sie die Warmwasser-Auslaufleitung und die Kaltwasser-Zulaufleitung mit der Sicherheitsgruppe. Beachten Sie dabei, dass Sie in Abhängigkeit von dem Ruhedruck eventuell zusätzlich ein Druckminderventil benötigen.
- ▶ Dimensionieren Sie die Abflussleitung so, dass bei voll geöffnetem Sicherheitsventil das Wasser ungehindert ablaufen kann. Die Abblaseöffnung des Sicherheitsventils muss zur Atmosphäre hin geöffnet bleiben.
- ▶ Montieren Sie die Abblaseleitung der Sicherheitsgruppe mit einer stetigen Abwärtsneigung.

9.3 Temperaturfühler



Hinweis

Der Temperaturfühler ist Teil des Lieferumfangs der Wärmepumpenregelung.



- ▶ Biegen Sie die Feder des Warmwasserfühlers.
- ▶ Stecken Sie den Warmwasserfühler bis zum Anschlag in die Tauchhülse für den Fühler WP Vorlauf (empfohlene Energiesparposition) oder für den Fühler WP Rücklauf (hoher Warmwasserkomfort).
- ▶ Bringen Sie die Fühler gemäß Installationsanleitung der Wärmepumpenregelung an (Fühlerhülsen siehe Kapitel „Technische Daten / Maße und Anschlüsse“).
- ▶ Verlegen Sie die Anschlussleitung zur Wärmepumpenregelung.

10. Inbetriebnahme

10.1 Erstinbetriebnahme

- ▶ Öffnen Sie eine nachgeschaltete Entnahmestelle so lange, bis das Gerät gefüllt und das Leitungsnetz luftfrei ist.
- ▶ Entlüften Sie den Wärmeübertrager.
- ▶ Montieren und kontrollieren Sie ggf. das Zubehör.
- ▶ Prüfen Sie die Funktionsfähigkeit des Sicherheitsventils.
- ▶ Prüfen Sie die korrekte Anzeige der Warmwassertemperatur am Regelgerät der Wärmepumpe.

10.1.1 Übergabe des Gerätes

- ▶ Erklären Sie dem Benutzer die Funktion des Gerätes und machen Sie ihn mit dem Gebrauch des Gerätes vertraut.
- ▶ Weisen Sie den Benutzer auf mögliche Gefahren hin, speziell die Verbrühungsgefahr.
- ▶ Übergeben Sie diese Anleitung.

10.2 Wiederinbetriebnahme

Siehe Kapitel „Erstinbetriebnahme“.

11. Außerbetriebnahme

- ▶ Trennen Sie ggf. eingebautes Zubehör mit der Sicherung in der Hausinstallation von der Netzspannung.
- ▶ Entleeren Sie das Gerät. Siehe Kapitel „Wartung / Gerät entleeren“.

12. Störungsbehebung

Störung	Ursache	Behebung
Das Sicherheitsventil tropft bei ausgeschalteter Heizung.	Der Ventilsitz ist verschmutzt.	Reinigen Sie den Ventilsitz.

13. Wartung



WARNUNG Stromschlag

Führen Sie alle elektrischen Anschluss- und Installationsarbeiten nach Vorschrift aus.

Wenn Sie das Gerät entleeren müssen, beachten Sie das Kapitel „Gerät entleeren“.

13.1 Sicherheitsventil prüfen

- ▶ Lüften Sie das Sicherheitsventil an der Sicherheitsgruppe regelmäßig an, bis der volle Wasserstrahl ausläuft.

13.2 Schutzanode kontrollieren / austauschen

- ▶ Wir empfehlen, die Schutzanode erstmalig nach 2 Jahren zu kontrollieren und ggf. auszutauschen. Beachten Sie dabei den maximalen Übergangswiderstand $0,3 \Omega$ zwischen Schutzanode und Behälter.
- ▶ Entscheiden Sie danach, in welchen Zeitabständen die weiteren Prüfungen durchgeführt werden.

13.3 Gerät entleeren



WARNUNG Verbrennung

Beim Entleeren kann heißes Wasser austreten.

- ▶ Schließen Sie das Absperrventil in der Kaltwasserzuleitung.
- ▶ Öffnen Sie die Warmwasserventile aller Entnahmestellen.
- ▶ Entleeren Sie das Gerät über den Entleerungshahn.

13.4 Gerät reinigen und entkalken

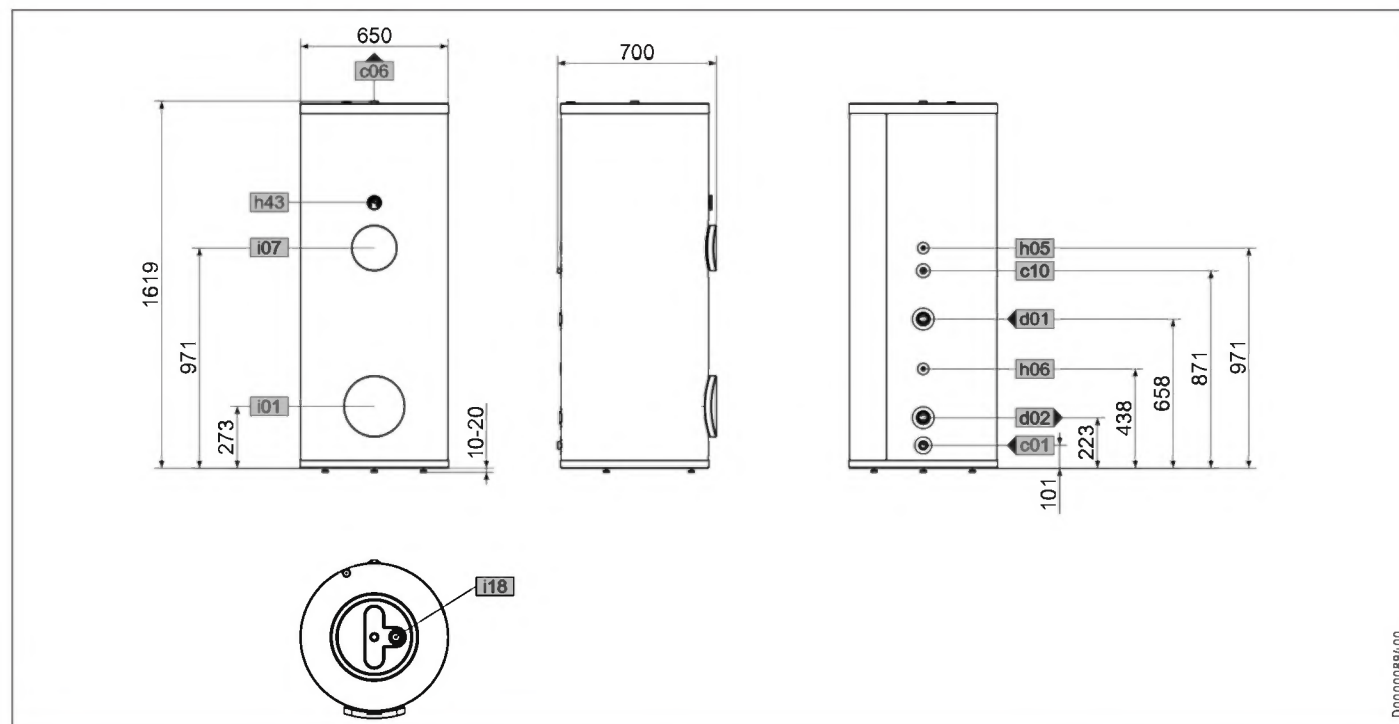
Anzugsdrehmoment der Flanschschrauben siehe Kapitel „Technische Daten / Maße und Anschlüsse“.

- ▶ Verwenden Sie keine Entkalkungspumpe.
- ▶ Behandeln Sie die emaillierte Innenseite des Behälters und die Schutzanode nicht mit Entkalkungsmitteln.

14. Technische Daten

14.1 Maße und Anschlüsse

SBB 300-1 Plus

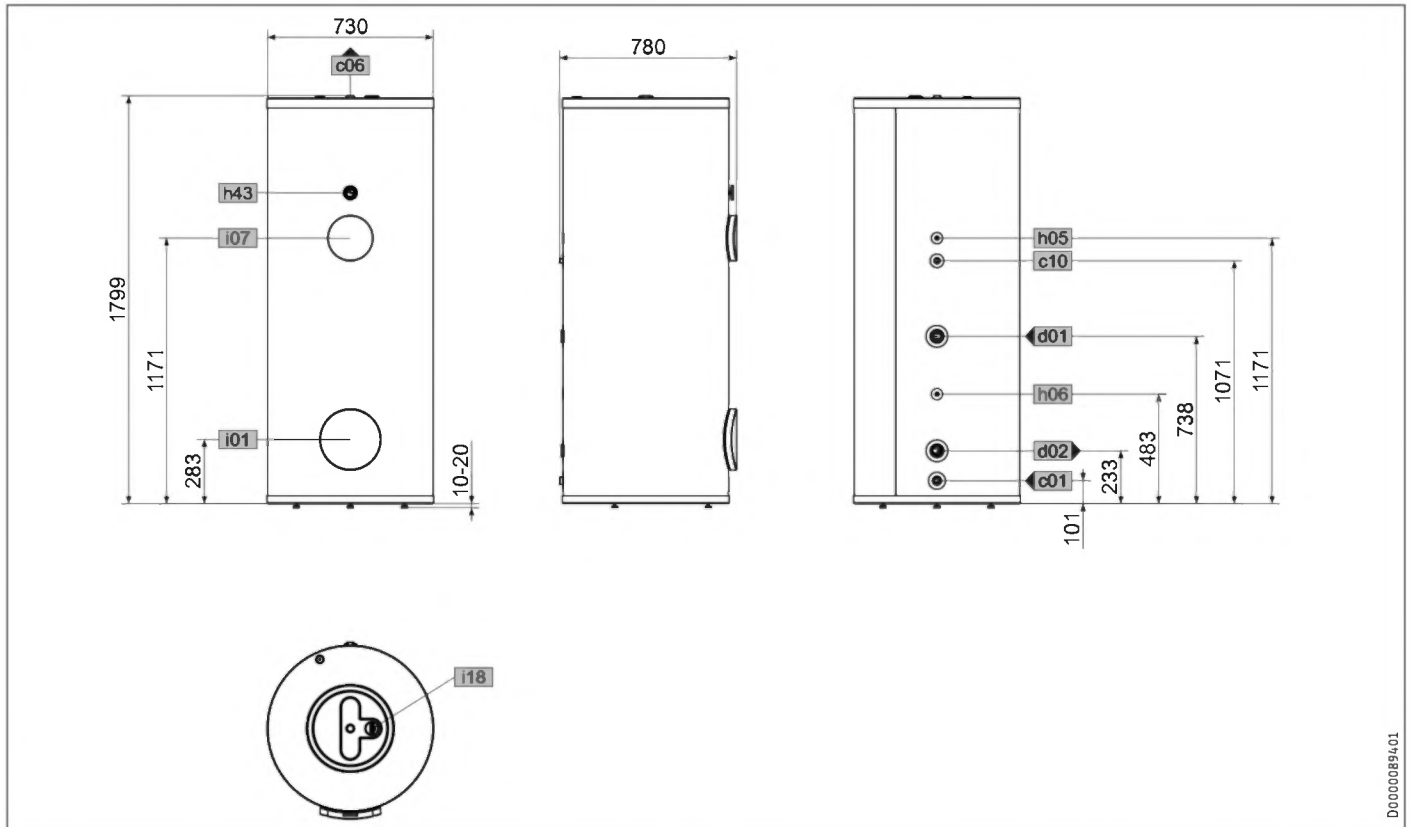


				SBB 300-1 Plus
c01	Kaltwasser Zulauf	Außengewinde		G 1
c06	Warmwasser Auslauf	Außengewinde		G 1
c10	Zirkulation	Außengewinde		G 1/2
d01	WP Vorlauf	Innengewinde		G 1 1/2
d02	WP Rücklauf	Innengewinde		G 1 1/2
h05	Fühler WP Warmwasser	Durchmesser	mm	9,5
h06	Fühler WP Warmwasser opt.	Durchmesser	mm	9,5
h43	Thermometer			
i01	Flansch	Durchmesser	mm	140
		Lochkreisdurchmesser	mm	120
		Schrauben		M 10
i07	elektr. Not-/Zusatzheizung	Innengewinde		G 1 1/2
i18	Schutzanode	Innengewinde		G 1 1/4

INSTALLATION

Technische Daten

SBB 400-1 Plus



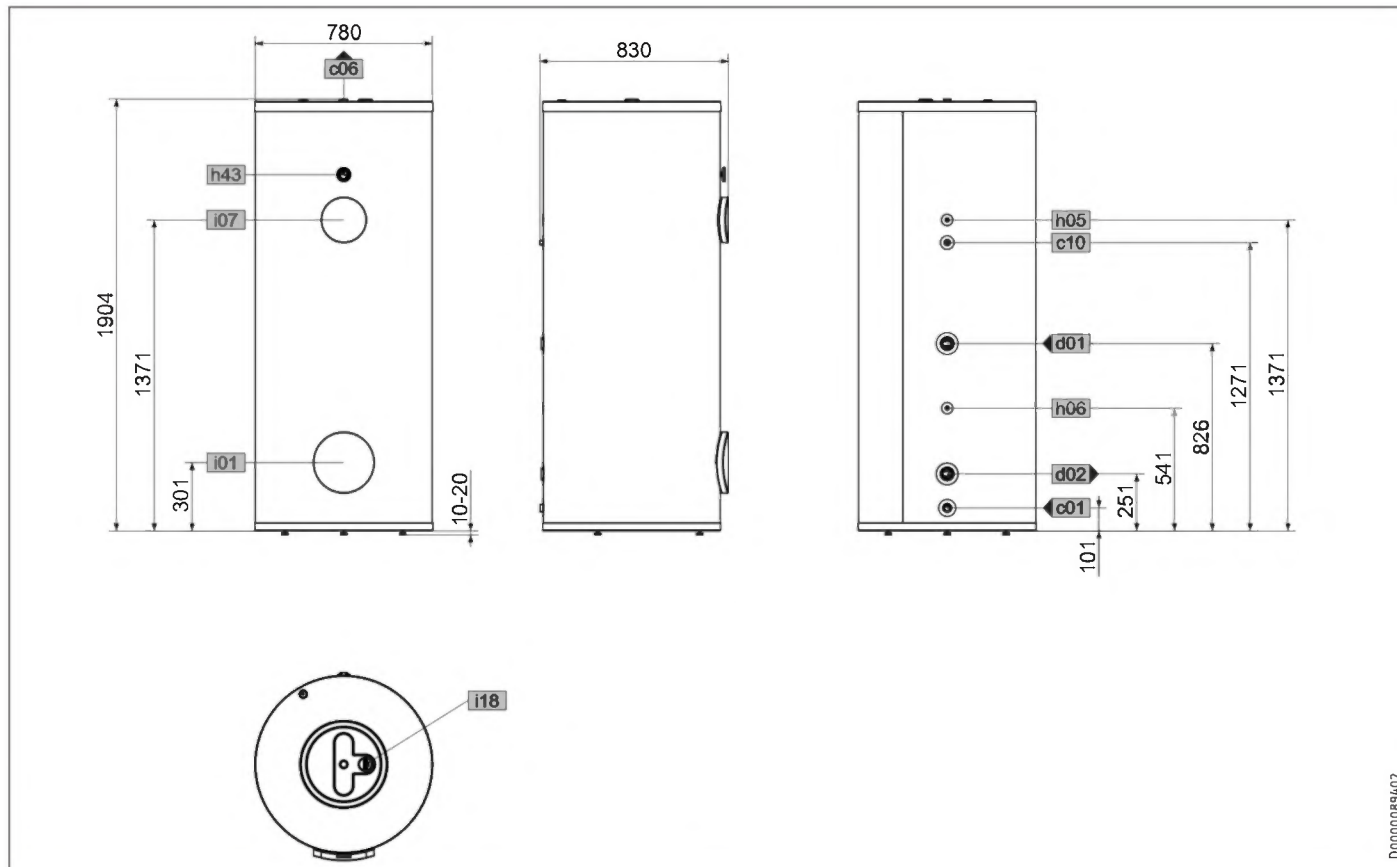
D0000089401

			SBB 400-1 Plus
c01	Kaltwasser Zulauf	Außengewinde	G 1
c06	Warmwasser Auslauf	Außengewinde	G 1
c10	Zirkulation	Außengewinde	G 1/2
d01	WP Vorlauf	Innengewinde	G 1 1/2
d02	WP Rücklauf	Innengewinde	G 1 1/2
h05	Fühler WP Warmwasser	Durchmesser	mm 9,5
h06	Fühler WP Warmwasser opt.	Durchmesser	mm 9,5
h43	Thermometer		
i01	Flansch	Durchmesser	mm 140
		Lochkreisdurchmesser	mm 120
		Schrauben	M 10
i07	elektr. Not-/Zusatzheizung	Innengewinde	G 1 1/2
i18	Schutzanode	Innengewinde	G 1 1/4

INSTALLATION

Technische Daten

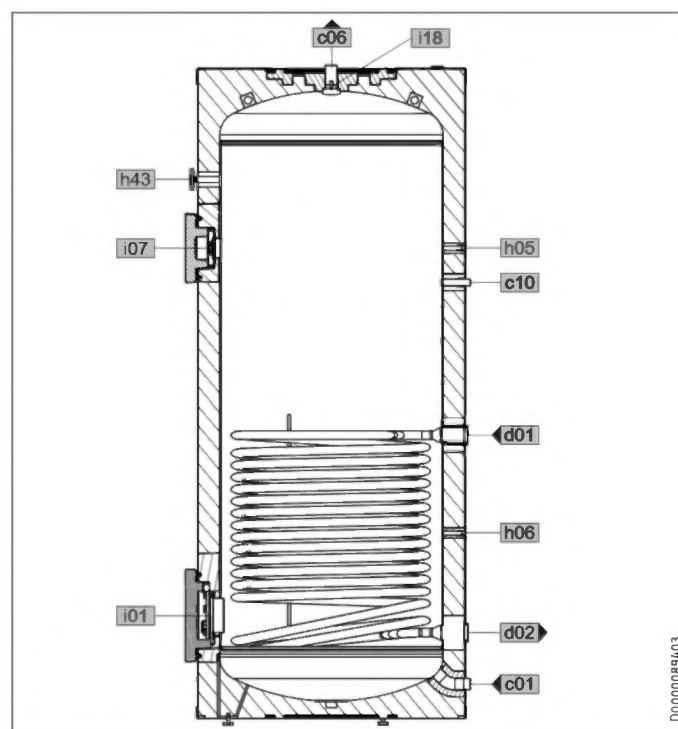
SBB 500-1 Plus



D0000089402

SBB 500-1 Plus			
c01	Kaltwasser Zulauf	Außengewinde	G 1
c06	Warmwasser Auslauf	Außengewinde	G 1
c10	Zirkulation	Außengewinde	G 1/2
d01	WP Vorlauf	Innengewinde	G 1 1/2
d02	WP Rücklauf	Innengewinde	G 1 1/2
h05	Fühler WP Warmwasser	Durchmesser	mm 9,5
h06	Fühler WP Warmwasser opt.	Durchmesser	mm 9,5
h43	Thermometer		
i01	Flansch	Durchmesser	mm 140
		Lochkreisdurchmesser	mm 120
		Schrauben	M 10
i07	elektr. Not-/Zusatzheizung	Innengewinde	G 1 1/2
i18	Schutzanode	Innengewinde	G 1 1/4

Schnittbild



D0000089403

INSTALLATION

Technische Daten

14.2 Angaben zum Energieverbrauch

Produktdatenblatt: Warmwasserspeicher nach Verordnung (EU) Nr. 812/2013

	SBB 300-1 Plus	SBB 400-1 Plus	SBB 500-1 Plus
	202487	202488	202489
Hersteller	STIEBEL ELTRON	STIEBEL ELTRON	STIEBEL ELTRON
Modellkennung des Lieferanten	SBB 300-1 Plus	SBB 400-1 Plus	SBB 500-1 Plus
Energieeffizienzklasse	B	B	B
Warmhalteverluste	W 70	75	81
Speichervolumen	l 326	434	542

14.3 Datentabelle

		SBB 300-1 Plus	SBB 400-1 Plus	SBB 500-1 Plus
		202487	202488	202489
Hydraulische Daten				
Nenninhalt	l	314	418	522
Inhalt Wärmeübertrager oben	l	12,3	16	20,2
Fläche Wärmeübertrager oben	m ²	2	2,6	3,2
Druckverlust bei 1,0 m ³ /h Wärmeübertrager oben	hPa	24	31	38
Mischwassermenge 40 °C (15 °C/60 °C)	l	471	627	783
Einsatzgrenzen				
Max. zulässiger Druck	MPa	1	1	1
Prüfdruck	MPa	1,5	1,5	1,5
Max. zulässige Temperatur	°C	95	95	95
Max. Durchflussmenge	l/min	38	45	50
Energetische Daten				
Bereitschaftsenergieverbrauch/ 24 h bei 65 °C	kWh	1,7	1,8	1,9
Energieeffizienzklasse		B	B	B
Dimensionen				
Höhe	mm	1619	1799	1904
Durchmesser	mm	650	730	780
Kippmaß	mm	1750	1946	2063
Gewichte				
Gewicht gefüllt	kg	437	568	724
Gewicht leer	kg	111	139	182

Erreichbarkeit

Sollte einmal eine Störung an einem unserer Produkte auftreten, stehen wir Ihnen natürlich mit Rat und Tat zur Seite.

Rufen Sie uns an:
05531 702-111

oder schreiben Sie uns:
Stiebel Eltron GmbH & Co. KG
- Kundendienst -
Fürstenberger Straße 77, 37603 Holzminden
E-Mail: kundendienst@stiebel-eltron.de
Fax: 05531 702-95890

Weitere Anschriften sind auf der letzten Seite aufgeführt.

Unseren Kundendienst erreichen Sie telefonisch rund um die Uhr, auch an Samstagen und Sonntagen sowie an Feiertagen. Kundendiensteinsätze erfolgen während unserer Geschäftszeiten (von 7.15 bis 18.00 Uhr, freitags bis 17.00 Uhr). Als Sonderservice bieten wir Kundendiensteinsätze bis 21.30 Uhr. Für diesen Sonderservice sowie Kundendiensteinsätze an Wochenenden und Feiertagen werden höhere Preise berechnet.

Garantiebedingungen

Diese Garantiebedingungen regeln zusätzliche Garantieleistungen von uns gegenüber dem Endkunden. Sie treten neben die gesetzlichen Gewährleistungsansprüche des Kunden. Die gesetzlichen Gewährleistungsansprüche gegenüber den sonstigen Vertragspartnern sind nicht berührt.

Diese Garantiebedingungen gelten nur für solche Geräte, die vom Endkunden in der Bundesrepublik Deutschland als Neugeräte erworben werden. Ein Garantievertrag kommt nicht zustande, soweit der Endkunde ein gebrauchtes Gerät oder ein neues Gerät seinerseits von einem anderen Endkunden erwirbt.

Inhalt und Umfang der Garantie

Die Garantieleistung wird erbracht, wenn an unseren Geräten ein Herstellungs- und/oder Materialfehler innerhalb der Garantiedauer auftritt. Die Garantie umfasst jedoch keine Leistungen für solche Geräte, an denen Fehler, Schäden oder Mängel aufgrund von Verkalkung, chemischer oder elektrochemischer Einwirkung, fehlerhafter Aufstellung bzw. Installation sowie unsachgemäßer Einregulierung, Bedienung oder unsachgemäßer Inanspruchnahme bzw. Verwendung auftreten. Ebenso ausgeschlossen sind Leistungen aufgrund mangelhafter oder unterlassener Wartung, Witterungseinflüssen oder sonstigen Naturerscheinungen.

Die Garantie erlischt, wenn am Gerät Reparaturen, Eingriffe oder Abänderungen durch nicht von uns autorisierte Personen vorgenommen wurden.

Die Garantieleistung umfasst die sorgfältige Prüfung des Gerätes, wobei zunächst ermittelt wird, ob ein Garantieanspruch besteht. Im Garantiefall entscheiden allein wir, auf welche Art der Fehler behoben wird. Es steht uns frei, eine Reparatur des Gerätes ausführen zu lassen oder selbst auszuführen. Etwaige ausgewechselte Teile werden unser Eigentum.

Für die Dauer und Reichweite der Garantie übernehmen wir sämtliche Material- und Montagekosten.

Soweit der Kunde wegen des Garantiefalles aufgrund gesetzlicher Gewährleistungsansprüche gegen andere Vertragspartner Leistungen erhalten hat, entfällt eine Leistungspflicht von uns.

Soweit eine Garantieleistung erbracht wird, übernehmen wir keine Haftung für die Beschädigung eines Gerätes durch Diebstahl, Feuer, Aufruhr oder ähnliche Ursachen.

Über die vorstehend zugesagten Garantieleistungen hinausgehend kann der Endkunde nach dieser Garantie keine Ansprüche wegen mittelbarer Schäden oder Folgeschäden, die durch das Gerät verursacht werden, insbesondere auf Ersatz außerhalb des Gerätes entstandener Schäden, geltend machen. Gesetzliche Ansprüche des Kunden uns gegenüber oder gegenüber Dritten bleiben unberührt.

Garantiedauer

Für im privaten Haushalt eingesetzte Geräte beträgt die Garantiedauer 24 Monate; im Übrigen (zum Beispiel bei einem Einsatz der Geräte in Gewerbe-, Handwerks- oder Industriebetrieben) beträgt die Garantiedauer 12 Monate.

Die Garantiedauer beginnt für jedes Gerät mit der Übergabe des Gerätes an den Kunden, der das Gerät zum ersten Mal einsetzt.

Garantieleistungen führen nicht zu einer Verlängerung der Garantiedauer. Durch die erbrachte Garantieleistung wird keine neue Garantiedauer in Gang gesetzt. Dies gilt für alle erbrachten Garantieleistungen, insbesondere für etwaig eingebaute Ersatzteile oder für die Ersatzlieferung eines neuen Gerätes.

Inanspruchnahme der Garantie

Garantieansprüche sind vor Ablauf der Garantiedauer, innerhalb von zwei Wochen, nachdem der Mangel erkannt wurde, bei uns anzumelden. Dabei müssen Angaben zum Fehler, zum Gerät und zum Zeitpunkt der Feststellung gemacht werden. Als Garantienachweis ist die Rechnung oder ein sonstiger datierter Kaufnachweis beizufügen. Fehlen die vorgenannten Angaben oder Unterlagen, besteht kein Garantieanspruch.

Garantie für in Deutschland erworbene, jedoch außerhalb Deutschlands eingesetzte Geräte

Wir sind nicht verpflichtet, Garantieleistungen außerhalb der Bundesrepublik Deutschland zu erbringen. Bei Störungen eines im Ausland eingesetzten Gerätes ist dieses gegebenenfalls auf Gefahr und Kosten des Kunden an den Kundendienst in Deutschland zu senden. Die Rücksendung erfolgt ebenfalls auf Gefahr und Kosten des Kunden. Etwaige gesetzliche Ansprüche des Kunden uns gegenüber oder gegenüber Dritten bleiben auch in diesem Fall unberührt.

Außerhalb Deutschlands erworbene Geräte

Für außerhalb Deutschlands erworbene Geräte gilt diese Garantie nicht. Es gelten die jeweiligen gesetzlichen Vorschriften und gegebenenfalls die Lieferbedingungen der Ländergesellschaft bzw. des Importeurs.

Entsorgung von Transport- und Verkaufsverpackungsmaterial

Damit Ihr Gerät unbeschädigt bei Ihnen ankommt, haben wir es sorgfältig verpackt. Bitte helfen Sie, die Umwelt zu schützen, und entsorgen Sie das Verpackungsmaterial des Gerätes sachgerecht. Wir beteiligen uns gemeinsam mit dem Großhandel und dem Fachhandwerk / Fachhandel in Deutschland an einem wirksamen Rücknahme- und Entsorgungskonzept für die umweltschonende Aufarbeitung der Verpackungen.

Überlassen Sie die Transportverpackung dem Fachhandwerker beziehungsweise dem Fachhandel.

Entsorgen Sie Verkaufsverpackungen über eines der Dualen Systeme in Deutschland.

Entsorgung von Altgeräten in Deutschland



Geräteentsorgung

Die mit diesem Symbol gekennzeichneten Geräte dürfen nicht mit dem Hausmüll entsorgt werden.

Als Hersteller sorgen wir im Rahmen der Produktverantwortung für eine umweltgerechte Behandlung und Verwertung der Altgeräte. Weitere Informationen zur Sammlung und Entsorgung erhalten Sie über Ihre Kommune oder Ihren Fachhandwerker / Fachhändler.

Bereits bei der Entwicklung neuer Geräte achten wir auf eine hohe Recyclingfähigkeit der Materialien.

Über das Rücknahmesystem werden hohe Recyclingquoten der Materialien erreicht, um Deponien und die Umwelt zu entlasten. Damit leisten wir gemeinsam einen wichtigen Beitrag zum Umweltschutz.

Entsorgung außerhalb Deutschlands

Entsorgen Sie dieses Gerät fach- und sachgerecht nach den örtlich geltenden Vorschriften und Gesetzen.

OPERATION

1. **General information** _____ 15
 1.1 Safety instructions _____ 15
 1.2 Other symbols in this documentation _____ 16
 1.3 Units of measurement _____ 16
 2. **Safety** _____ 16
 2.1 Intended use _____ 16
 2.2 General safety instructions _____ 16
 2.3 Test symbols _____ 16
 3. **Appliance description** _____ 16
 4. **Cleaning, care and maintenance** _____ 17
 4.1 Scaling _____ 17
 5. **Troubleshooting** _____ 17

INSTALLATION

6. **Safety** _____ 17
 6.1 General safety instructions _____ 17
 6.2 Instructions, standards and regulations _____ 17
 7. **Appliance description** _____ 17
 7.1 Standard delivery _____ 17
 7.2 Required accessories _____ 17
 7.3 Additional accessories _____ 17
 8. **Preparation** _____ 18
 8.1 Installation site _____ 18
 8.2 Transport and handling _____ 18
 9. **Installation** _____ 20
 9.1 Heat exchanger connection _____ 20
 9.2 Water connection and safety assembly _____ 20
 9.3 Temperature sensors _____ 21
 10. **Commissioning** _____ 21
 10.1 Initial start-up _____ 21
 10.2 Recommissioning _____ 21
 11. **Appliance shutdown** _____ 21
 12. **Troubleshooting** _____ 21
 13. **Maintenance** _____ 21
 13.1 Checking the safety valve _____ 21
 13.2 Checking/replacing the protective anode _____ 21
 13.3 Draining the appliance _____ 21
 13.4 Cleaning and descaling the appliance _____ 21
 14. **Specification** _____ 22
 14.1 Dimensions and connections _____ 22
 14.2 Energy consumption data _____ 25
 14.3 Data table _____ 25

GUARANTEE

ENVIRONMENT AND RECYCLING

OPERATION

1. General information

The chapters "Special information" and "Operation" are intended for both users and qualified contractors.

The chapter "Installation" is intended for qualified contractors.



Note

Read these instructions carefully before using the appliance and retain them for future reference. Pass on these instructions to a new user if required.

1.1 Safety instructions

1.1.1 Structure of safety instructions



KEYWORD Type of risk

Here, possible consequences are listed that may result from failure to observe the safety instructions.

► Steps to prevent the risk are listed.

1.1.2 Symbols, type of risk

Symbol	Type of risk
	Injury
	Electrocution
	Burns (burns, scalding)

1.1.3 Keywords

KEYWORD	Meaning
DANGER	Failure to observe this information will result in serious injury or death.
WARNING	Failure to observe this information may result in serious injury or death.
CAUTION	Failure to observe this information may result in non-serious or minor injury.

1.2 Other symbols in this documentation



Note

General information is identified by the adjacent symbol.
► Read these texts carefully.

Symbol	Meaning
	Material losses (appliance damage, consequential losses and environmental pollution)
	Appliance disposal

► This symbol indicates that you have to do something. The action you need to take is described step by step.

1.3 Units of measurement



Note

All measurements are given in mm unless stated otherwise.

2. Safety

2.1 Intended use

The appliance is intended for domestic use. It can be used safely by untrained persons. The appliance can also be used in non-domestic environments, e.g. in small businesses, as long as it is used in the same way.

This appliance is designed to heat DHW with heat pumps.

Any other use beyond that described shall be deemed inappropriate. Observation of these instructions and of the instructions for any accessories used is also part of the correct use of this appliance.

2.2 General safety instructions



WARNING Burns

There is a risk of scalding at outlet temperatures in excess of 43 °C.



WARNING Injury

The appliance may be used by children aged 8 and up and persons with reduced physical, sensory or mental capabilities or a lack of experience and expertise, provided that they are supervised or they have been instructed on how to use the appliance safely and have understood the potential risks. Children must never play with the appliance. Cleaning and user maintenance must not be carried out by children without supervision.



Material losses

The appliance is pressurised.
During the heat-up process, expansion water will drip from the safety valve. If water continues to drip when heating is completed, please inform your qualified contractor.

2.3 Test symbols

See type plate on the appliance.

3. Appliance description

The DHW is heated via a smooth tube internal indirect coil. In addition, a threaded immersion heater can be connected. You can use the appliance to supply one or more draw-off points.

The appliance is equipped with an inspection flange and thermometer.

The steel cylinder is coated on the inside with special directly applied "anticor®" enamel and equipped with a protective anode. This anode protects the inside of the cylinder from corrosion. The cylinder is encased by foam insulation and a plastic jacket.

4. Cleaning, care and maintenance

- Have the function of the safety assembly and electrical safety of the fitted accessories regularly checked by a qualified contractor.
- We recommend having the protective anode initially checked by a qualified contractor after 2 years. The qualified contractor will then determine the intervals at which repeat checks should be performed.
- Never use abrasive or corrosive cleaning agents. A damp cloth is sufficient for cleaning the appliance.

4.1 Scaling

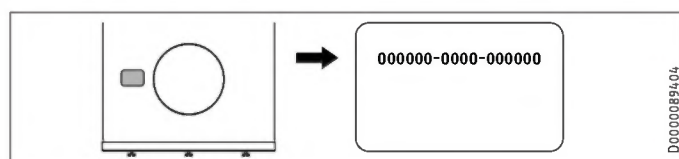
Almost every type of water will deposit limescale at high temperatures. This settles inside the appliance and affects both performance and service life. If a threaded immersion heater is installed, the heating elements must be descaled from time to time. A qualified contractor who knows the local water quality will tell you when the next service is due.

- ▶ Check the taps regularly. Limescale deposits at the tap outlets can be removed using commercially available descaling agents.

5. Troubleshooting

Problem	Cause	Remedy
The flow rate is low.	The aerator in the tap or the shower head is scaled up or dirty.	Clean and/or descale the aerator or shower head.

If you cannot remedy the fault, contact your qualified contractor. To facilitate and speed up your enquiry, please provide the serial number from the type plate (000000-0000-000000).



INSTALLATION

6. Safety

Only a qualified contractor should carry out installation, commissioning, maintenance and repair of the appliance.

6.1 General safety instructions

We guarantee trouble-free function and operational reliability only if original accessories and spare parts intended for the appliance are used.

6.2 Instructions, standards and regulations



Note

Observe all applicable national and regional regulations and instructions.

7. Appliance description

7.1 Standard delivery

The following are delivered with the appliance:

- Cap and gasket for the DHW circulation connection
- Thermometer (inserted in the DHW outlet on delivery)
- 2 lifting straps
- 2 washers
- 3 adjustable feet

7.2 Required accessories

Depending on the static pressure, safety assemblies and pressure reducing valves are available. These type-tested safety assemblies protect the appliance against unacceptable excess pressure.

7.3 Additional accessories

Threaded immersion heaters are available as accessories.

If it is not possible to insert a rod anode from above, install a segmented anode.

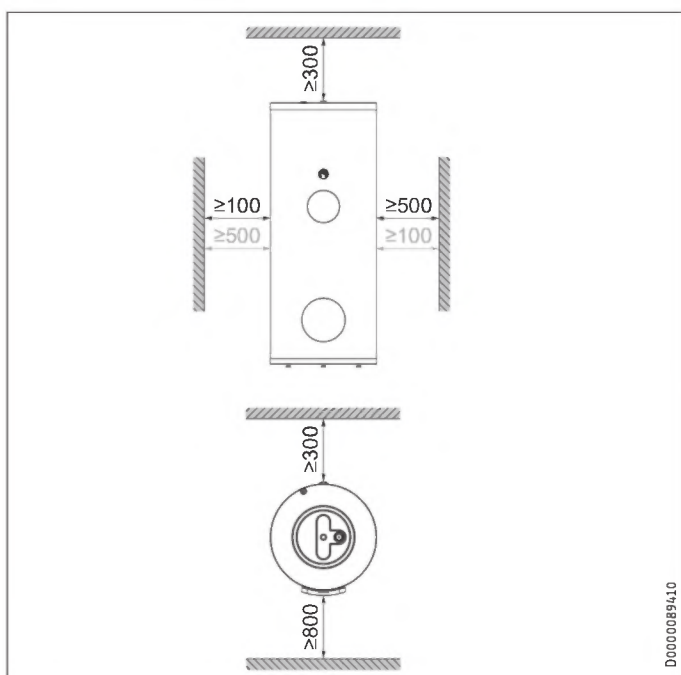
8. Preparation

8.1 Installation site

- ▶ Always install the appliance in a room free from the risk of frost and near the draw-off point.
- ▶ Ensure the floor is level.
- ▶ Ensure the floor has a sufficient load bearing capacity (see chapter "Specification / Data table").
- ▶ Observe the room height and height when tilted (see chapter "Specification / Data table").

Minimum clearances

The minimum side clearances can be swapped between left and right.



- ▶ Maintain the minimum clearances.

8.2 Transport and handling



Material losses

We recommend leaving the transport packaging in place on the cylinder for transportation to the installation site, to prevent the cylinder casing from becoming dirty or damaged.

In particular, the edge protection on the underside of the appliance should only be removed after the appliance has been sited and aligned.



Material losses

The hydraulic connections and installation components can be damaged when the appliance is set down or carried.

- ▶ Ensure that the flange is facing upwards.

For transportation, the appliance is secured to the pallet with 3 screws.

- ▶ Undo the screws from the pallet.
- ▶ Tilt the appliance from the pallet onto a suitable support.

8.2.1 Carrying aids

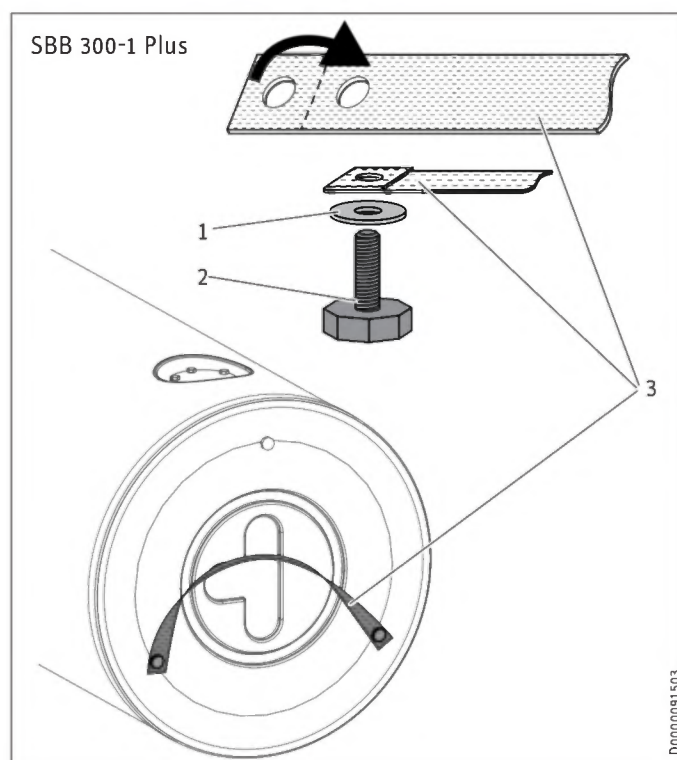
To facilitate handling during transportation, you can fit carrying aids to the top and bottom of the appliance.

Underside of the appliance



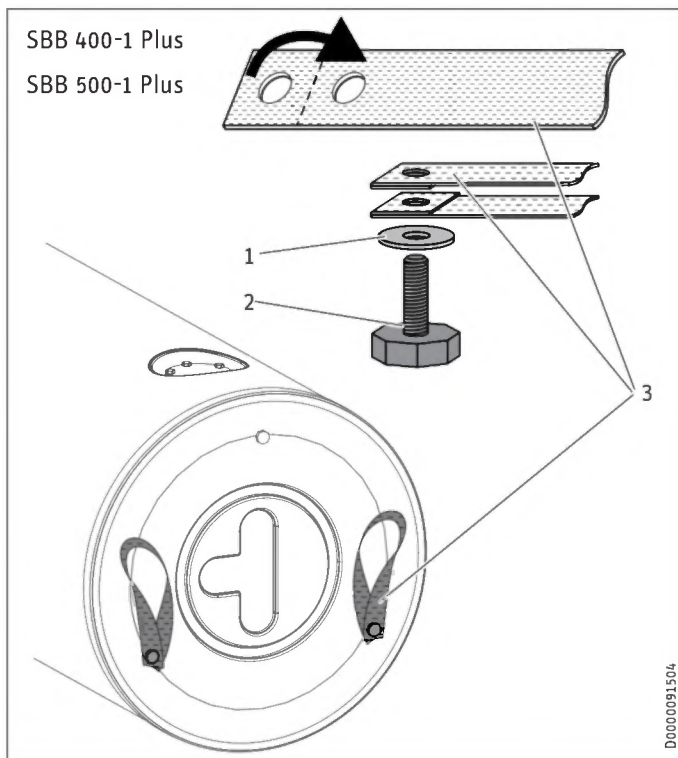
Material losses

Always use the supplied lifting straps in combination with the supplied washers.



INSTALLATION

Preparation



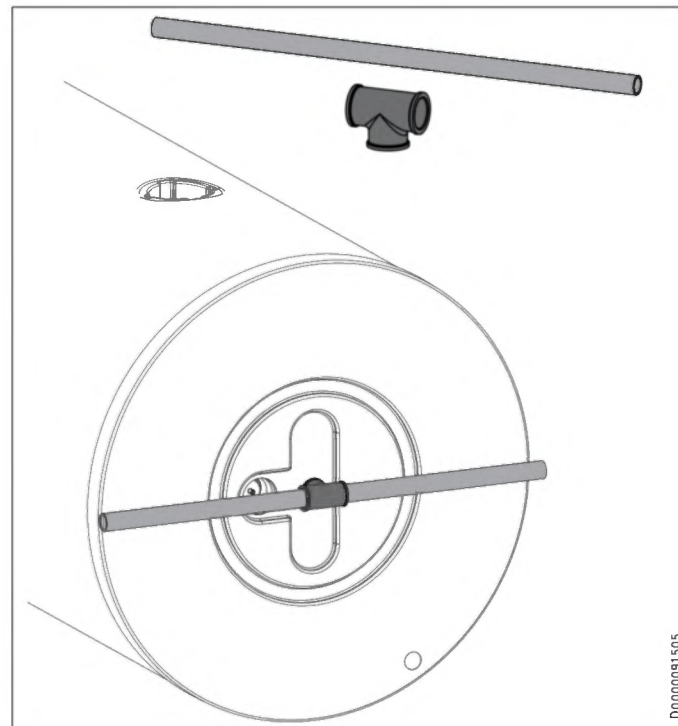
- 1 Washer
- 2 Adjustable foot
- 3 Lifting strap
- ▶ Connect 2 of the supplied adjustable feet with the supplied washers and lifting straps, as shown.
- ▶ Wind in the two adjustable feet with lifting straps as far as possible.
- ▶ Wind in the adjustable foot without a lifting strap to a similar depth as the two adjustable feet with lifting straps.



Note

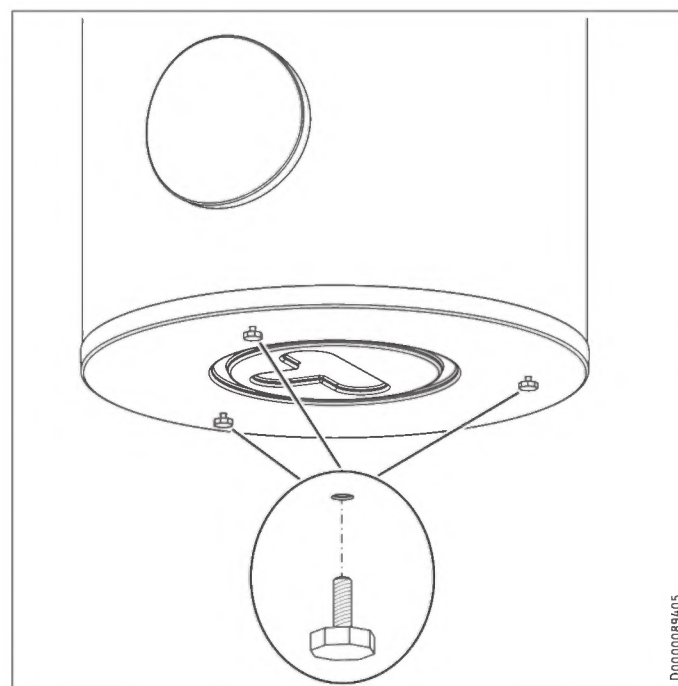
The lifting straps can remain on the appliance once it has been sited.

Top of the appliance



- ▶ Wind a suitable fitting into the DHW outlet.
- ▶ Insert a sufficiently strong pipe or an appropriate rod through the fitting. Take into account the door widths and any narrow areas on the way to the installation site.

8.2.2 Siting



- ▶ Use the adjustable feet to compensate for any unevenness in the floor.

9. Installation

9.1 Heat exchanger connection

- ▶ Flush the indirect coil with water before connection.

9.1.1 Oxygen diffusion

! Material losses
Avoid open vented heating systems and underfloor heating systems with plastic pipes that are permeable to oxygen.

In underfloor heating systems with plastic pipes that are permeable to oxygen and in open vented heating systems, oxygen diffusion may lead to corrosion on the steel components of the heating system (e.g. on the indirect coil of the DHW cylinder, on buffer cylinders, steel radiators or steel pipes).

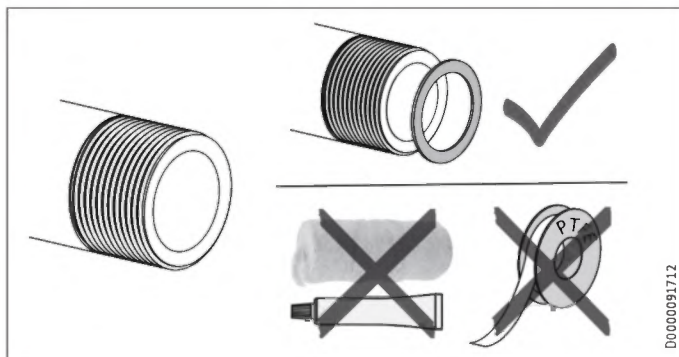
! Material losses
The products of corrosion (e.g. rusty sludge) can settle in the heating system components, which may result in a lower output or fault shutdowns due to reduced cross-sections.

9.2 Water connection and safety assembly

9.2.1 Safety instructions

Note
Carry out all water connection and installation work in accordance with regulations.

Note
Connect the hydraulic connections using flat gaskets only.



Cold water line

Steel, copper or plastic are approved materials for pipework.

! Material losses
A safety valve is required.

DHW line

Copper or plastic are approved materials for pipework.

! Material losses
For the combined use of a threaded immersion heater and plastic pipework systems, observe the maximum permissible temperature and the maximum permissible pressure specified in chapter "Specification / Data table".

! Material losses
Operate the appliance only with pressure-tested taps.

Note
If not used, close off the DHW circulation connection (see chapter "Specification / Dimensions and connections") with the supplied cap and gasket.

9.2.2 Connection

- ▶ Flush the pipework thoroughly.
- ▶ Observe the information in the installation instructions of the safety assembly.
- ▶ Connect the DHW outlet and the cold water inlet lines with the safety assembly. Please note that, depending on the static pressure, you may also need a pressure reducing valve.
- ▶ Size the drain so that water can drain off unimpeded when the safety valve is fully opened. The safety valve discharge aperture must remain open to the atmosphere.
- ▶ Fit the discharge pipe of the safety assembly with a constant fall.

INSTALLATION

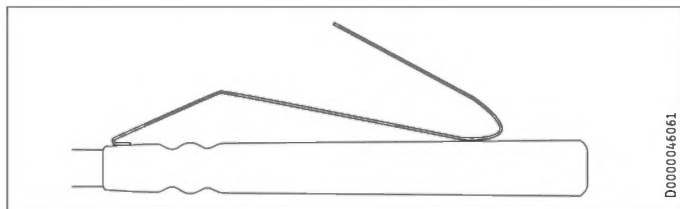
Commissioning

9.3 Temperature sensors



Note

The temperature sensor is part of the standard delivery of the heat pump control unit.



- ▶ Bend the springs of the DHW sensor.
- ▶ Insert the DHW sensor as far as it will go into the sensor well for the heat pump flow sensor (recommended energy saving position) or heat pump return sensor (high DHW convenience).
- ▶ Mount the sensors according to the installation instructions for the heat pump control unit (for sensor wells, see chapter "Specification / Dimensions and connections").
- ▶ Route the connecting cable/lead to the heat pump control unit.

10. Commissioning

10.1 Initial start-up

- ▶ Open a downstream draw-off point until the appliance is full and the pipes are free of air.
- ▶ Vent the internal indirect coil.
- ▶ Fit and check accessories as required.
- ▶ Check the safety valve for correct function.
- ▶ Check that the DHW temperature displayed on the heat pump control unit is correct.

10.1.1 Appliance handover

- ▶ Explain the appliance function to users and familiarise them with how it works.
- ▶ Make the user aware of potential dangers, especially the risk of scalding.
- ▶ Hand over these instructions.

10.2 Recommissioning

See chapter "Initial start-up".

11. Appliance shutdown

- ▶ Disconnect any accessories installed from the mains at the MCB/fuse in the fuse box/distribution board.
- ▶ Drain the appliance. See chapter "Maintenance / Draining the appliance".

12. Troubleshooting

Fault	Cause	Remedy
The safety valve drips when heating is switched off.	The valve seat is contaminated.	Clean the valve seat.

13. Maintenance



WARNING Electrocutation

Carry out all electrical connection and installation work in accordance with relevant regulations.

If you need to drain the appliance, observe chapter "Draining the appliance".

13.1 Checking the safety valve

- ▶ Regularly vent the safety valve on the safety assembly until a full water jet is discharged.

13.2 Checking/replacing the protective anode

- ▶ We recommend having the protective anode initially checked and replaced if necessary after 2 years. For this, observe the maximum transition resistance of 0.3 Ω between the protective anode and the cylinder.
- ▶ Next, decide the time intervals at which further checks should be carried out.

13.3 Draining the appliance



WARNING Burns

Hot water may escape during draining.

- ▶ Close the shut-off valve in the cold water supply line.
- ▶ Open the hot water taps on all draw-off points.
- ▶ Drain the appliance via the drain valve.

13.4 Cleaning and descaling the appliance

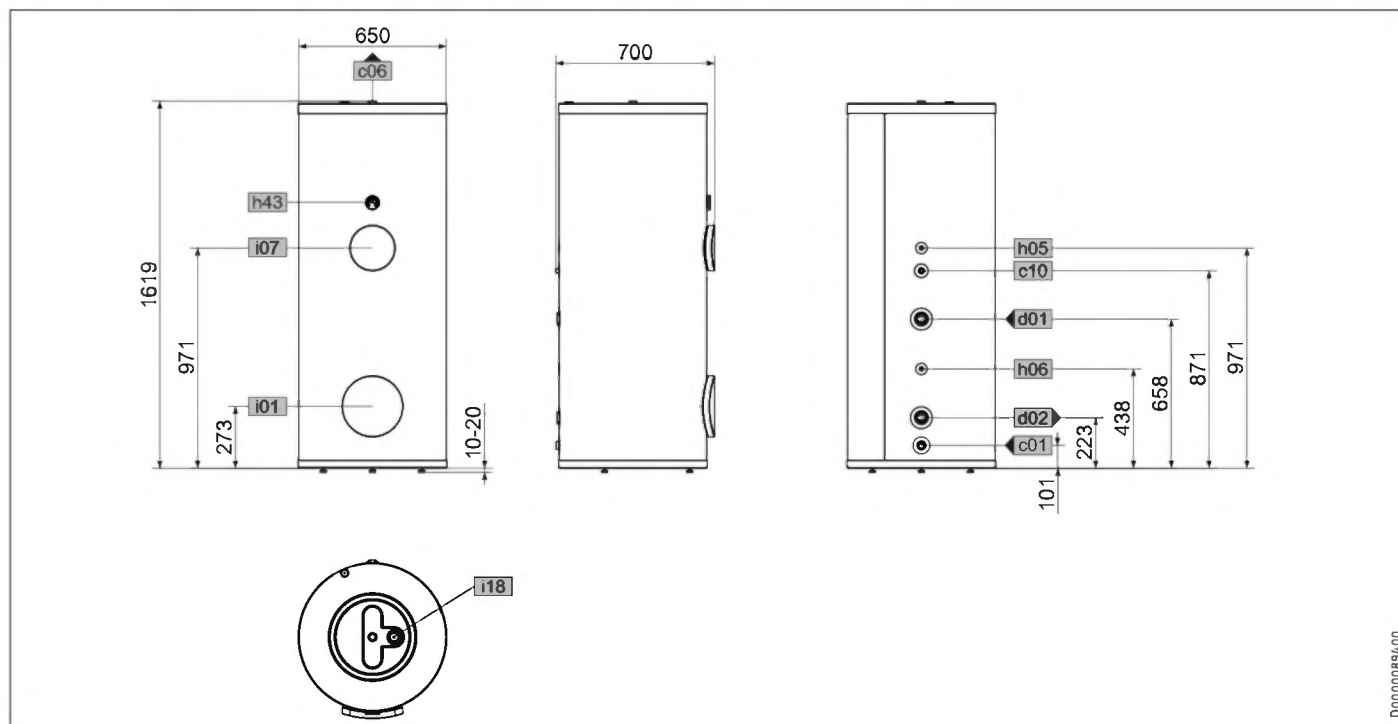
For the torque of the flange screws, see chapter "Specification / Dimensions and connections".

- ▶ Never use descaling pumps.
- ▶ Do not treat the enamelled interior of the cylinder or the protective anode with descaling agents.

14. Specification

14.1 Dimensions and connections

SBB 300-1 Plus

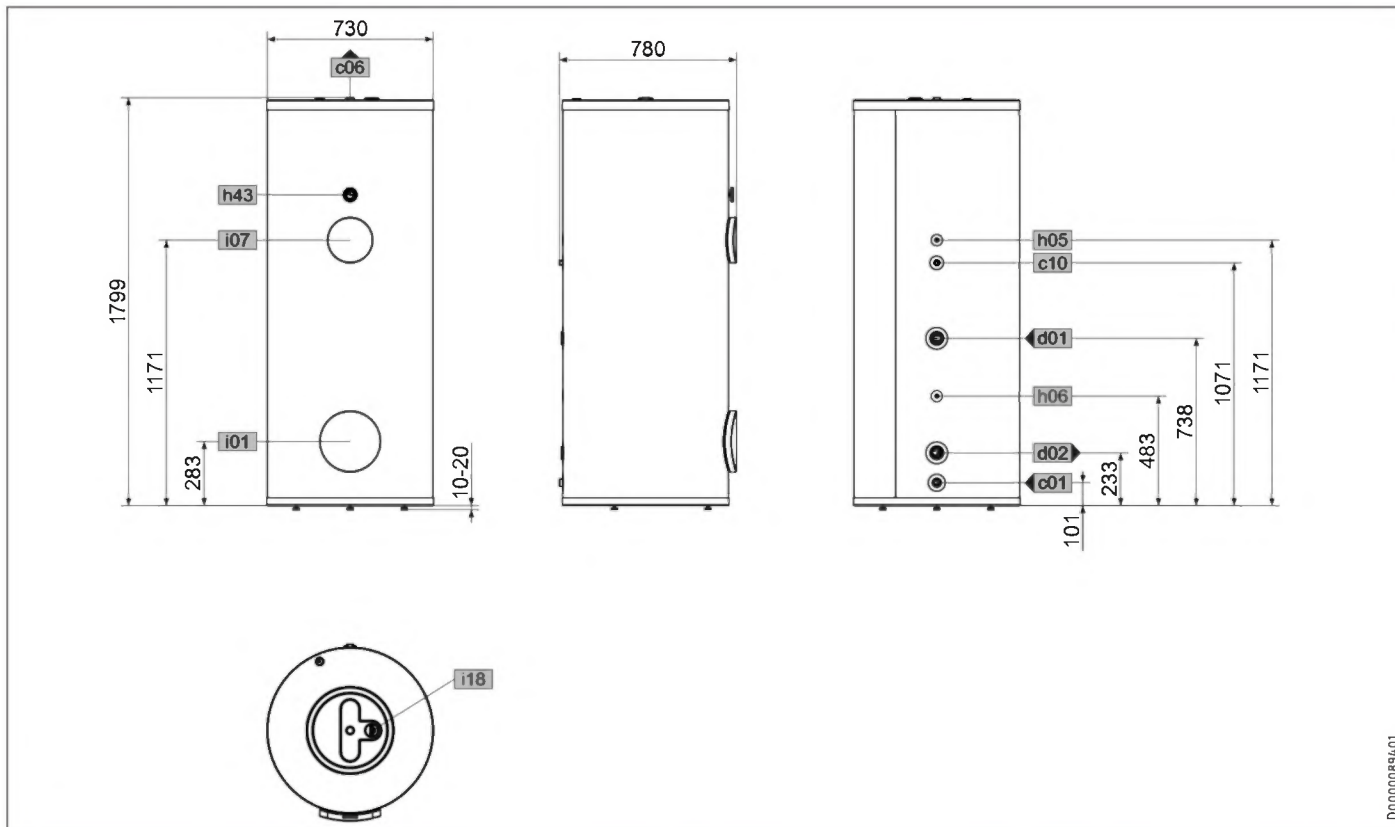


D0000089400

			SBB 300-1 Plus
c01	Cold water inlet	Male thread	G 1
c06	DHW outlet	Male thread	G 1
c10	DHW circulation	Male thread	G 1/2
d01	Heat pump flow	Female thread	G 1 1/2
d02	Heat pump return	Female thread	G 1 1/2
h05	Sensor heat pump DHW	Diameter	mm 9.5
h06	Sensor heat pump DHW optional	Diameter	mm 9.5
h43	Thermometer		
i01	Flange	Diameter	mm 140
		Pitch circle diameter	mm 120
		Screws	M 10
i07	Electric emergency/booster heater	Female thread	G 1 1/2
i18	Protective anode	Female thread	G 1 1/4

INSTALLATION Specification

SBB 400-1 Plus



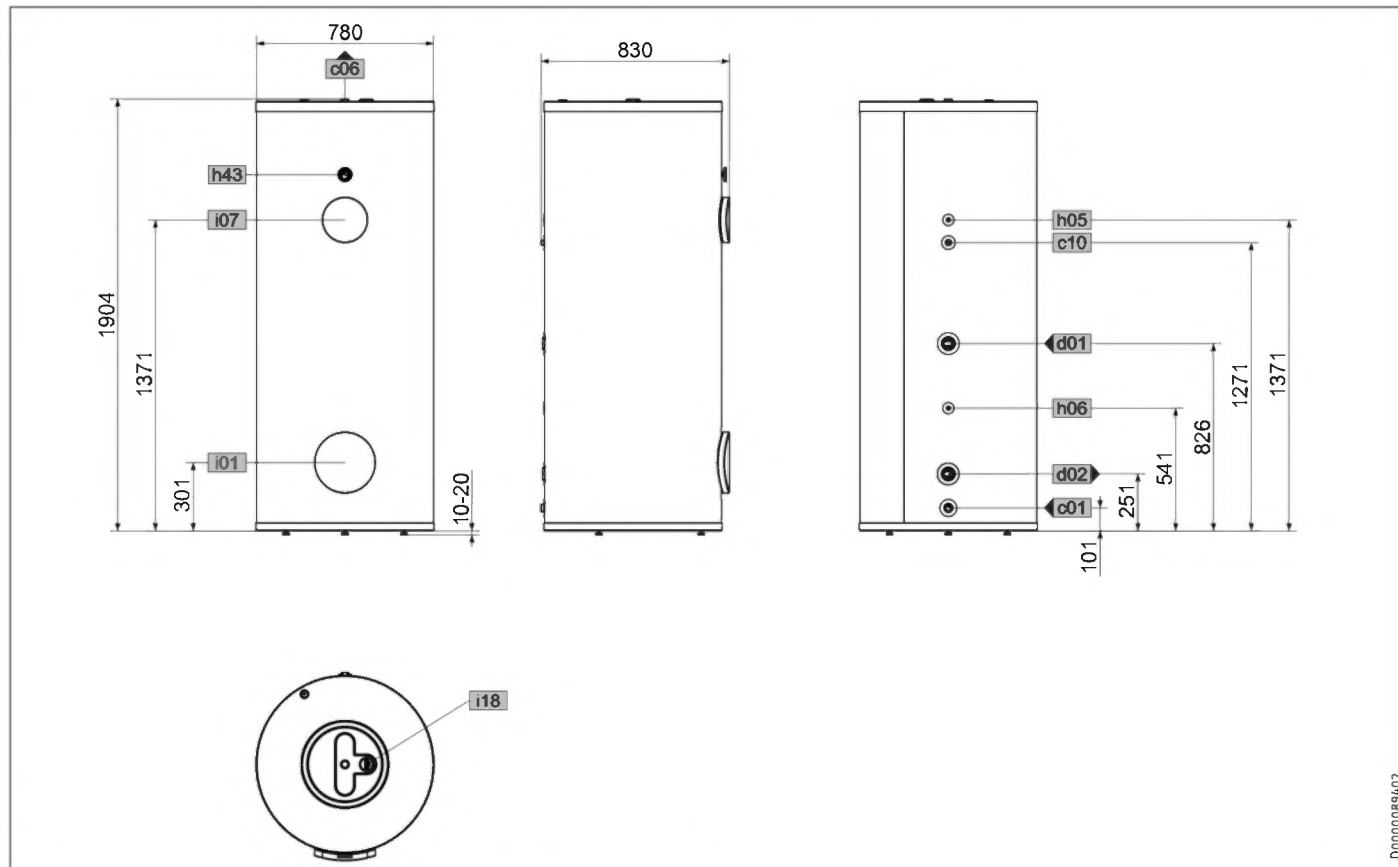
D0000089401

ENGLISH

				SBB 400-1 Plus
c01	Cold water inlet	Male thread		G 1
c06	DHW outlet	Male thread		G 1
c10	DHW circulation	Male thread		G 1/2
d01	Heat pump flow	Female thread		G 1 1/2
d02	Heat pump return	Female thread		G 1 1/2
h05	Sensor heat pump DHW	Diameter	mm	9.5
h06	Sensor heat pump DHW optional	Diameter	mm	9.5
h43	Thermometer			
i01	Flange	Diameter	mm	140
		Pitch circle diameter	mm	120
		Screws		M 10
i07	Electric emergency/booster heater	Female thread		G 1 1/2
i18	Protective anode	Female thread		G 1 1/4

INSTALLATION Specification

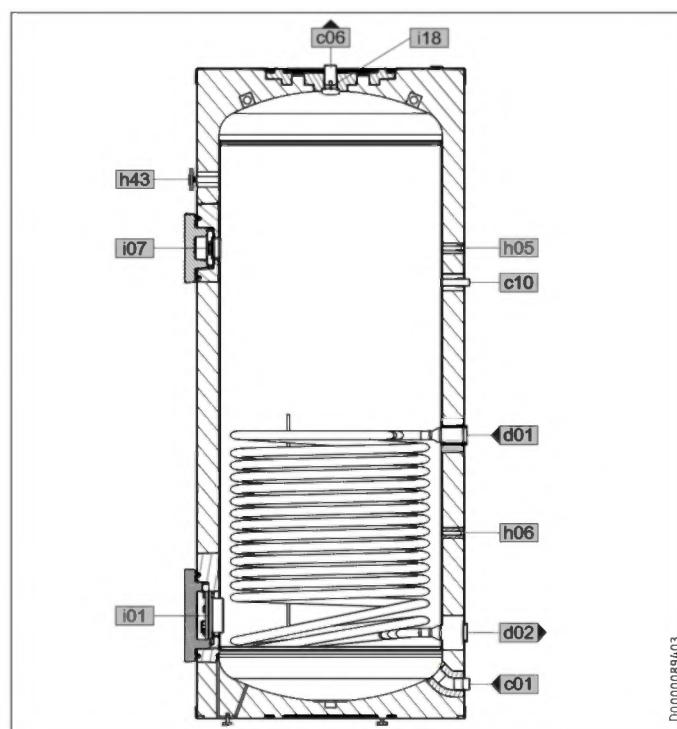
SBB 500-1 Plus



D00000894/02

		SBB 500-1 Plus	
c01	Cold water inlet	Male thread	G 1
c06	DHW outlet	Male thread	G 1
c10	DHW circulation	Male thread	G 1/2
d01	Heat pump flow	Female thread	G 1 1/2
d02	Heat pump return	Female thread	G 1 1/2
h05	Sensor heat pump DHW	Diameter	mm 9.5
h06	Sensor heat pump DHW optional	Diameter	mm 9.5
h43	Thermometer		
i01	Flange	Diameter	mm 140
		Pitch circle diameter	mm 120
		Screws	M 10
i07	Electric emergency/booster heater	Female thread	G 1 1/2
i18	Protective anode	Female thread	G 1 1/4

Sectional view



D00000894/03

14.2 Energy consumption data

Product datasheet: DHW cylinder to regulation (EU) no. 812/2013

		SBB 300-1 Plus	SBB 400-1 Plus	SBB 500-1 Plus
		202487	202488	202489
Manufacturer		STIEBEL ELTRON	STIEBEL ELTRON	STIEBEL ELTRON
Model identification of the supplier		SBB 300-1 Plus	SBB 400-1 Plus	SBB 500-1 Plus
Energy efficiency class		B	B	B
Standby losses	W	70	75	81
Cylinder capacity	l	326	434	542

14.3 Data table

		SBB 300-1 Plus	SBB 400-1 Plus	SBB 500-1 Plus
		202487	202488	202489
Hydraulic data				
Nominal capacity	l	314	418	522
Capacity, upper indirect coil	l	12.3	16	20.2
Surface area, upper indirect coil	m ²	2	2.6	3.2
Pressure drop at 1.0 m ³ /h, upper indirect coil	hPa	24	31	38
Mixed water volume at 40 °C (15 °C/60 °C)	l	471	627	783
Application limits				
Max. permissible pressure	MPa	1	1	1
Test pressure	MPa	1.5	1.5	1.5
Max. permissible temperature	°C	95	95	95
Max. flow rate	l/min	38	45	50
Energy data				
Standby energy consumption/24 h at 65 °C	kWh	1.7	1.8	1.9
Energy efficiency class		B	B	B
Dimensions				
Height	mm	1619	1799	1904
Diameter	mm	650	730	780
Height when tilted	mm	1750	1946	2063
Weights				
Weight, full	kg	437	568	724
Weight, empty	kg	111	139	182

Guarantee

The guarantee conditions of our German companies do not apply to appliances acquired outside of Germany. In countries where our subsidiaries sell our products a guarantee can only be issued by those subsidiaries. Such guarantee is only granted if the subsidiary has issued its own terms of guarantee. No other guarantee will be granted.

We shall not provide any guarantee for appliances acquired in countries where we have no subsidiary to sell our products. This will not affect warranties issued by any importers.

Environment and recycling

We would ask you to help protect the environment. After use, dispose of the various materials in accordance with national regulations.

UTILISATION

1. Remarques générales	26
1.1 Consignes de sécurité	26
1.2 Autres pictogrammes utilisés dans cette documentation	27
1.3 Unités de mesure	27
2. Sécurité	27
2.1 Utilisation conforme	27
2.2 Consignes de sécurité générales	27
2.3 Label de conformité	27
3. Description de l'appareil	27
4. Nettoyage, entretien et maintenance	28
4.1 Entartrage	28
5. Aide au dépannage	28

INSTALLATION

6. Sécurité	28
6.1 Consignes de sécurité générales	28
6.2 Prescriptions, normes et réglementations	28
7. Description de l'appareil	28
7.1 Fourniture	28
7.2 Accessoires obligatoires	28
7.3 Autres accessoires	28
8. Travaux préparatoires	29
8.1 Lieu d'installation	29
8.2 Transport, manutention et mise en place	29
9. Montage	31
9.1 Raccord échangeur de chaleur	31
9.2 Raccordement hydraulique et groupe de sécurité	31
9.3 Sonde de température	32
10. Mise en service	32
10.1 Première mise en service	32
10.2 Remise en service	32
11. Mise hors service	32
12. Aide au dépannage	32
13. Maintenance	32
13.1 Contrôle du groupe de sécurité	32
13.2 Contrôle / remplacement de l'anode en magnésium	32
13.3 Vidange de l'appareil	32
13.4 Nettoyage et détartrage de l'appareil	32
14. Données techniques	33
14.1 Cotes et raccords	33
14.2 Indications relatives à la consommation énergétique	36
14.3 Tableau de données	36

GARANTIE

ENVIRONNEMENT ET RECYCLAGE

UTILISATION

1. Remarques générales

Les chapitres « Remarques particulières » et « Utilisation » s'adressent aux utilisateurs de l'appareil et aux installateurs.

Le chapitre « Installation » s'adresse aux installateurs.

**Remarque**

Lisez attentivement cette notice avant utilisation et conservez-la soigneusement.
Le cas échéant, remettez cette notice à tout nouvel utilisateur.

1.1 Consignes de sécurité

1.1.1 Présentation des consignes de sécurité

**MENTION D'AVERTISSEMENT** Nature du danger

Sont indiqués ici les risques éventuellement encourus en cas de non-observation de la consigne de sécurité.

► Indique les mesures permettant de prévenir le danger.

1.1.2 Symboles, nature du danger

Symbole	Nature du danger
	Blessure
	Électrocution
	Brûlure (brûlure, ébouillement)

1.1.3 Mentions d'avertissement

MENTION D'AVERTISSEMENT	Signification
DANGER	Caractérise des remarques dont le non-respect entraîne de graves lésions, voire la mort.
AVERTISSEMENT	Caractérise des remarques dont le non-respect peut entraîner de graves lésions, voire la mort.
ATTENTION	Caractérise des remarques dont le non-respect peut entraîner des lésions légères ou moyennement graves.

1.2 Autres pictogrammes utilisés dans cette documentation



Remarque

Le symbole ci-contre caractérise des consignes générales.
► Lisez attentivement les consignes.

Symbole	Signification
	Dommages matériels (dommages touchant à l'appareil, dommages indirects et pollution de l'environnement)
	Recyclage de l'appareil

► Ce symbole signale une action à entreprendre. Les actions nécessaires sont décrites étape par étape.

1.3 Unités de mesure



Remarque

Sauf indication contraire, toutes les cotes sont indiquées en millimètres.

2. Sécurité

2.1 Utilisation conforme

L'appareil est conçu pour une utilisation domestique. Il peut être utilisé sans risque par des personnes qui ne disposent pas de connaissances techniques particulières. L'appareil peut également être utilisé dans un environnement non domestique, par exemple dans de petites entreprises, à condition que son utilisation soit de même nature.

Cet appareil est conçu pour le chauffage de l'eau sanitaire au moyen de pompes à chaleur.

Tout autre emploi est considéré comme non conforme. Une utilisation conforme de l'appareil implique également le respect de cette notice et de celles des accessoires utilisés.

2.2 Consignes de sécurité générales



AVERTISSEMENT Brûlure

Danger de brûlures à des températures de sortie supérieures à 43 °C.



AVERTISSEMENT Blessure

L'appareil peut être utilisé par des enfants de 8 ans et plus ainsi que par des personnes atteintes d'un handicap physique, sensoriel ou mental ou par des personnes sans expérience lorsqu'ils sont sous surveillance ou qu'ils ont été formés à l'utilisation en toute sécurité de l'appareil et qu'ils ont compris les dangers encourus. Ne laissez pas les enfants jouer avec l'appareil. Ne confiez pas le nettoyage ni les opérations de maintenance réservées aux utilisateurs à des enfants sans surveillance.



Dommages matériels

L'appareil est sous pression.

Pendant la montée en température, l'eau d'expansion s'écoule par le groupe de sécurité. Appelez votre installateur si de l'eau goutte alors que la montée en température est achevée.

2.3 Label de conformité

Voir la plaque signalétique sur l'appareil.

3. Description de l'appareil

L'eau sanitaire est chauffée par un échangeur de chaleur à tube lisse. Il est par ailleurs possible de raccorder un corps de chauffe électrique à visser. Cet appareil peut alimenter un ou plusieurs points de soutirage.

L'appareil est équipé d'une bride de visite et d'un thermomètre.

La cuve intérieure en acier possède un émailage direct spécial anticor® et est équipée d'une anode de protection. Cette anode sert à protéger l'intérieur du ballon de la corrosion. Le ballon est entouré de mousse et d'une jaquette en matière synthétique.

4. Nettoyage, entretien et maintenance

- Faites contrôler régulièrement par un installateur le fonctionnement du groupe de sécurité et la sécurité électrique de l'accessoire intégré.
- Nous recommandons de faire contrôler une première fois l'anode de protection par un installateur au bout de 2 ans de fonctionnement. L'installateur déterminera ensuite la périodicité des contrôles ultérieurs.
- N'utilisez aucun produit de nettoyage abrasif ou corrosif. Un chiffon humide suffit pour le nettoyage et l'entretien de l'appareil.

4.1 Entartrage

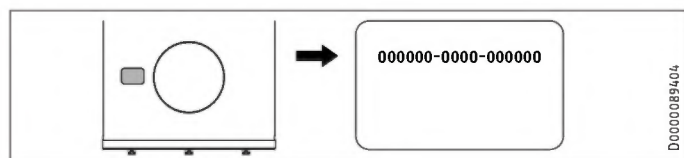
Presque tous les types d'eau entraînent l'apparition de tartre à des températures élevées. Celui-ci se dépose dans l'appareil et affecte son fonctionnement et sa longévité. Si vous avez installé un corps de chauffe électrique à visser, il est nécessaire de le détartrer de temps à autre. L'installateur connaît la qualité de l'eau locale et vous indiquera les intervalles de maintenance à respecter.

- ▶ Contrôlez régulièrement les robinetteries. Vous pouvez éliminer le tartre au niveau des becs de robinetterie avec les produits de détartrage du commerce.

5. Aide au dépannage

Problème	Cause	Remède
Le débit est faible.	Le mousseur placé dans la robinetterie ou la pomme de douche est entartré ou encrassé.	Nettoyez et/ou détartrez le mousseur ou la pomme de douche.

Appelez votre installateur si vous ne réussissez pas à résoudre le problème. Pour obtenir une aide efficace et rapide, communiquez-lui le numéro indiqué sur la plaque signalétique (000000-0000-000000).



INSTALLATION

6. Sécurité

L'installation, la mise en service, la maintenance et les réparations de cet appareil doivent exclusivement être confiées à un installateur.

6.1 Consignes de sécurité générales

Nous garantissons le bon fonctionnement et la sécurité de fonctionnement de l'appareil uniquement si les accessoires et pièces de rechange utilisés sont d'origine.

6.2 Prescriptions, normes et réglementations



Remarque

Respectez toutes les prescriptions et réglementations nationales et locales en vigueur.

7. Description de l'appareil

7.1 Fourniture

Sont fournis avec l'appareil :

- Bouchon d'obturation et joint d'étanchéité pour le raccord de bouclage
- Thermomètre (glissé dans la sortie ECS à la livraison)
- 2 sangles
- 2 rondelles
- 3 pieds réglables

7.2 Accessoires obligatoires

En fonction de la pression d'alimentation, il peut être nécessaire d'associer au groupe de sécurité un réducteur de pression. Les groupes de sécurité homologués protègent l'appareil des sur-pressions.

7.3 Autres accessoires

Des corps de chauffe électriques à visser sont disponibles en accessoires.

Installez une anode articulée si le montage d'une anode rigide est impossible par le haut.

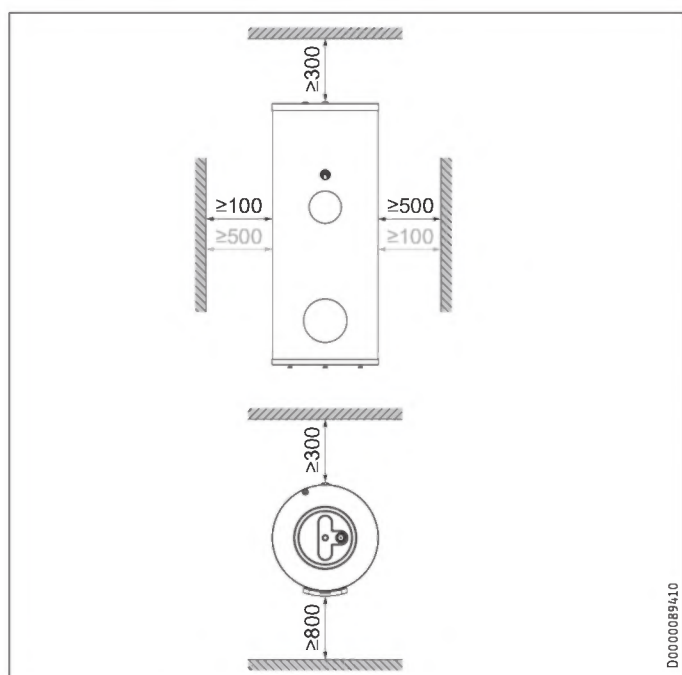
8. Travaux préparatoires

8.1 Lieu d'installation

- ▶ Installez toujours l'appareil dans un local à l'abri du gel, à proximité des points de soutirage.
- ▶ Vérifiez que le sol est à l'horizontale.
- ▶ Veillez à ce que le sol présente une charge maximale admissible suffisante (voir le chapitre « Données techniques / Tableau des données »).
- ▶ Tenez compte de la hauteur de la pièce et de la hauteur de basculement (voir le chapitre « Données techniques / Tableau des données »).

Distances minimales

Les distances latérales minimales peuvent être appliquées indifféremment côté droit ou côté gauche.



- ▶ Respectez les distances minimales.

8.2 Transport, manutention et mise en place



Domages matériels

Pour le transport sur le lieu d'installation, nous recommandons de laisser le ballon dans l'emballage de transport pour éviter de salir ou d'endommager l'habillage du ballon.

En particulier, la protection des arêtes située sous l'appareil ne doit être retirée qu'après l'installation et le positionnement de l'appareil.



Domages matériels

Les raccords hydrauliques et pièces de montage peuvent être endommagés lors de la pose ou du transport de l'appareil.

- ▶ Veillez à ce que la bride soit orientée vers le haut.

Pour le transport, l'appareil est fixé sur la palette par 3 vis.

- ▶ Dévissez les vis de la palette.
- ▶ Faites basculer l'appareil de la palette sur un support adapté.

8.2.1 Aides au transport

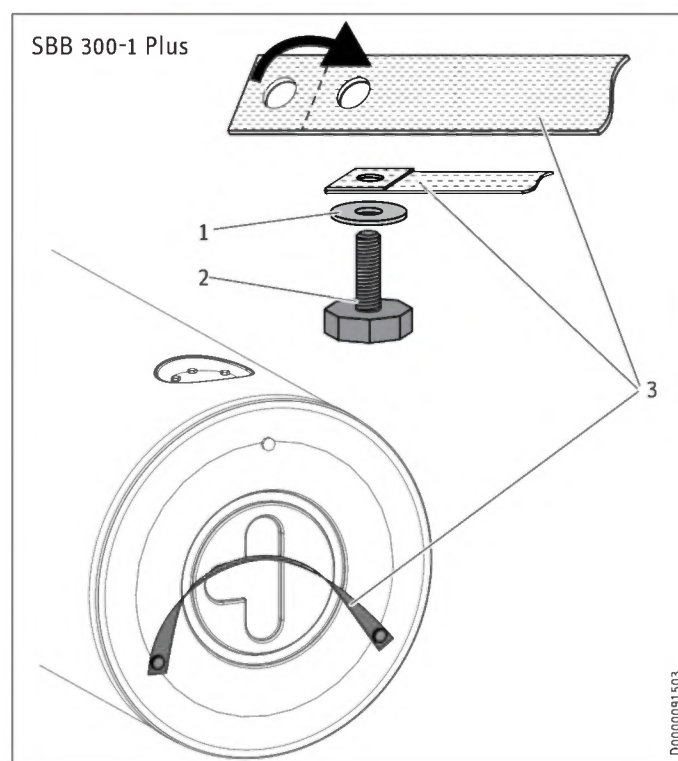
Pour une meilleure prise lors du transport, des aides au transport peuvent être montées sur le dessus et le dessous de l'appareil.

Dessous de l'appareil



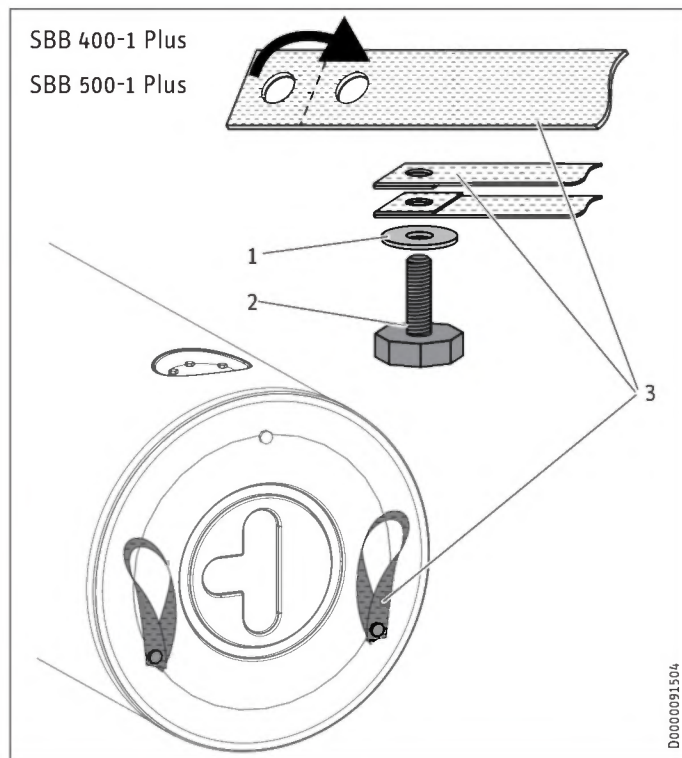
Domages matériels

Utilisez toujours les sangles fournies en combinaison avec les rondelles également fournies.



INSTALLATION

Travaux préparatoires

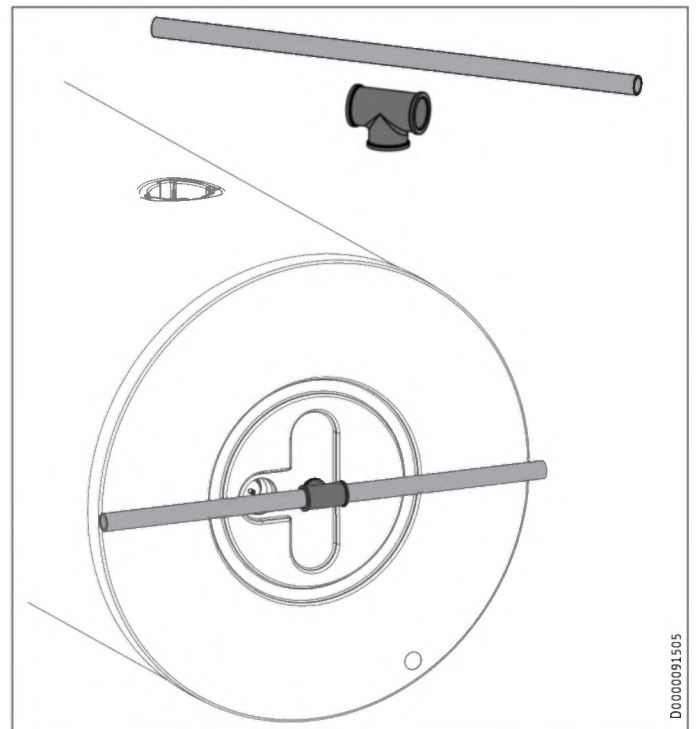


- 1 Rondelle
- 2 Pied de réglage
- 3 Sangle

- ▶ Assemblez 2 des pieds réglables fournis avec les rondelles et sangles fournies comme indiqué.
- ▶ Vissez aussi profondément que possible les deux pieds réglables dotés de sangles.
- ▶ Vissez le pied réglable sans sangle à la même profondeur que les deux pieds réglables avec sangle.

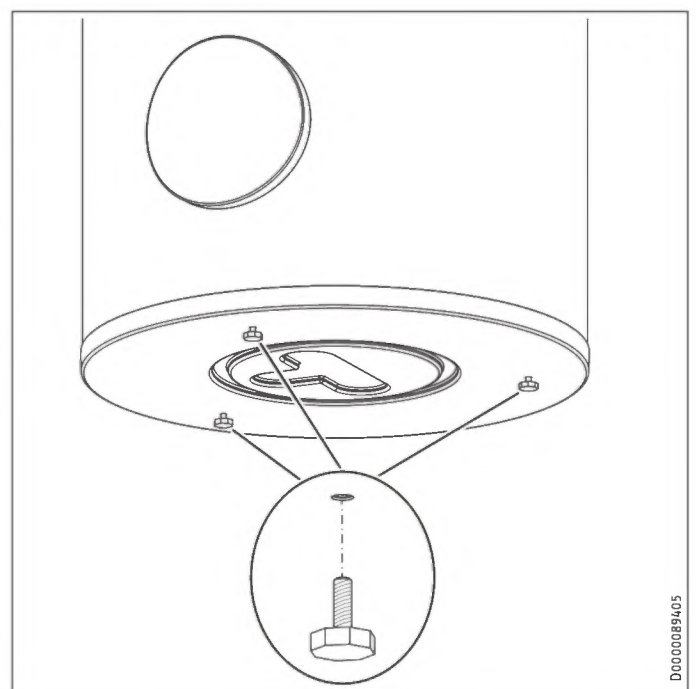
Remarque
Les sangles peuvent rester sur l'appareil après la mise en place.

Dessus de l'appareil



- ▶ Vissez un raccord adapté sur la sortie d'eau chaude.
- ▶ Insérez un tube suffisamment solide ou une barre correspondante dans le raccord. Tenez compte ce faisant des largeurs de portes et d'éventuels passages étroits sur le trajet vers le lieu d'installation.

8.2.2 Montage



- ▶ Compensez d'éventuelles irrégularités du sol à l'aide des pieds réglables.

9. Montage

9.1 Raccord échangeur de chaleur

► Rincez l'échangeur de chaleur à l'eau avant le raccordement.

9.1.1 Diffusion de l'oxygène

! Dommages matériels
Évitez les installations de chauffage à circuits ouverts et planchers chauffants constitués de tubes en matière synthétique non étanches à la diffusion d'oxygène.

Dans le cas de planchers chauffants constitués de tubes en matière synthétique non étanches à la diffusion d'oxygène ou d'installations de chauffage à circuits ouverts, une corrosion causée par l'oxygène diffusé à l'intérieur peut apparaître sur les pièces en acier de l'ensemble de l'installation (par ex. au niveau de l'échangeur de chaleur du ballon d'eau chaude sanitaire, des ballons tampons, des corps de chauffe en acier ou des tubes en acier).

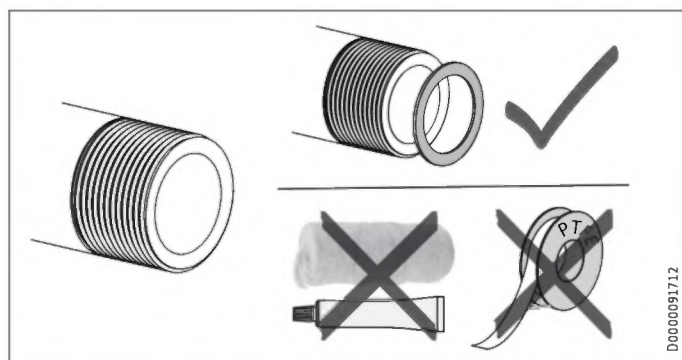
! Dommages matériels
Les résidus de corrosion (par ex. boues de rouille) peuvent se déposer dans les composants de l'installation et provoquer des pertes de performances ou des arrêts pour dysfonctionnement dus au rétrécissement des sections de passage.

9.2 Raccordement hydraulique et groupe de sécurité

9.2.1 Consignes de sécurité

Remarque
Exécutez tous les travaux de raccordement et d'installation hydrauliques suivant les prescriptions.

Remarque
Réalisez les raccords hydrauliques exclusivement avec des joints plats.



Conduite d'eau froide

Les matériaux autorisés pour la tuyauterie sont l'acier, le cuivre et les matières synthétiques.

! Dommages matériels
Un groupe de sécurité est requis.

Conduite d'eau chaude

Les matériaux autorisés pour la tuyauterie sont le cuivre et les matériaux de synthèse.

! Dommages matériels
Si la tuyauterie est en matière synthétique et que vous équipez l'appareil d'un corps de chauffe électrique à visser, tenez compte de la température et de la pression maximales autorisées figurant au chapitre « Données techniques / Tableau des données ».

! Dommages matériels
Cet appareil doit être utilisé avec des robinetteries adaptées.

Remarque
S'il n'est pas utilisé, obstruez le raccord pour le bouclage (voir le chapitre « Données techniques / Cotes et raccords ») avec le bouchon d'obturation et le joint d'étanchéité fournis.

9.2.2 Raccordement

- Rincez les conduites soigneusement.
- Tenez compte des remarques mentionnées dans les instructions d'installation du groupe de sécurité.
- Montez les conduites de sortie d'eau chaude sanitaire et d'arrivée d'eau froide avec le groupe de sécurité. Notez qu'en fonction de la pression au repos, il sera éventuellement nécessaire d'installer un réducteur de pression en supplément.
- La conduite d'évacuation doit être dimensionnée de sorte que l'eau puisse s'écouler librement lorsque la soupape de sécurité est entièrement ouverte. L'ouverture de purge du groupe de sécurité doit rester ouverte et mener à l'air libre.
- Installez le tuyau d'évacuation du groupe de sécurité avec une pente constante vers le bas.

INSTALLATION

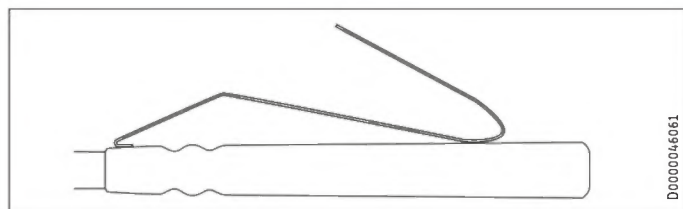
Mise en service

9.3 Sonde de température



Remarque

La sonde de température fait partie des composants livrés avec la régulation de la pompe à chaleur.



- ▶ Courbez le ressort de la sonde d'eau chaude sanitaire.
- ▶ Introduisez la sonde d'eau chaude sanitaire jusqu'en butée dans le doigt de gant prévu pour la sonde départ PAC (position recommandée pour les économies d'énergie) ou pour la sonde retour PAC (grand confort pour l'eau chaude sanitaire).
- ▶ Installez les sondes conformément aux instructions d'installation de la régulation de la pompe à chaleur (pour les doigts de gant, voir le chapitre « Données techniques / Cotes et raccords »).
- ▶ Posez les câbles de raccordement menant à la régulation de la pompe à chaleur.

10. Mise en service

10.1 Première mise en service

- ▶ Ouvrez un point de soutirage situé en aval jusqu'à ce que l'appareil soit rempli et qu'il n'y ait plus d'air dans la tuyauterie.
- ▶ Procédez à la purge de l'échangeur de chaleur.
- ▶ Posez les accessoires et contrôlez-les s'il y a lieu.
- ▶ Vérifiez le bon fonctionnement du groupe de sécurité.
- ▶ Vérifiez que la température de l'eau chaude sanitaire affichée par la régulation de la pompe à chaleur est correcte.

10.1.1 Remise de l'appareil à l'utilisateur

- ▶ Expliquez les différentes fonctions de l'appareil à l'utilisateur, puis familiarisez-le avec son utilisation.
- ▶ Indiquez à l'utilisateur les risques encourus, notamment le danger de brûlures.
- ▶ Remettez-lui cette notice.

10.2 Remise en service

Voir le chapitre « Première mise en service ».

11. Mise hors service

- ▶ Mettez les éventuels accessoires montés hors tension à l'aide du disjoncteur de l'installation domestique.
- ▶ Vidangez l'appareil. Voir le chapitre « Maintenance / Vidange de l'appareil ».

12. Aide au dépannage

Défaut	Cause	Remède
De l'eau goutte du groupe de sécurité lorsque la chauffe est arrêtée.	Le siège du groupe est encrassé.	Nettoyez le siège du groupe.

13. Maintenance



AVERTISSEMENT Électrocution

Exécutez tous les travaux de raccordement et d'installation électriques conformément aux prescriptions.

Si vous devez vidanger l'appareil, observez les consignes du chapitre « Vidange de l'appareil ».

13.1 Contrôle du groupe de sécurité

- ▶ Purgez régulièrement la soupape du groupe de sécurité jusqu'à ce que l'eau sorte en jet.

13.2 Contrôle / remplacement de l'anode en magnésium

- ▶ Nous recommandons de contrôler une première fois l'anode de protection au bout de 2 ans de fonctionnement et de la remplacer au besoin. Tenez compte de la résistance de passage maximale de 0,3 Ω entre l'anode de protection et la cuve.
- ▶ Déterminez ensuite les intervalles des contrôles suivants.

13.3 Vidange de l'appareil



AVERTISSEMENT Brûlure

L'eau vidangée peut être très chaude.

- ▶ Fermez le robinet d'arrêt de la conduite d'arrivée d'eau froide.
- ▶ Ouvrez les robinets d'eau chaude de tous les points de soutirage.
- ▶ Vidangez l'appareil au moyen du robinet de vidange.

13.4 Nettoyage et détartrage de l'appareil

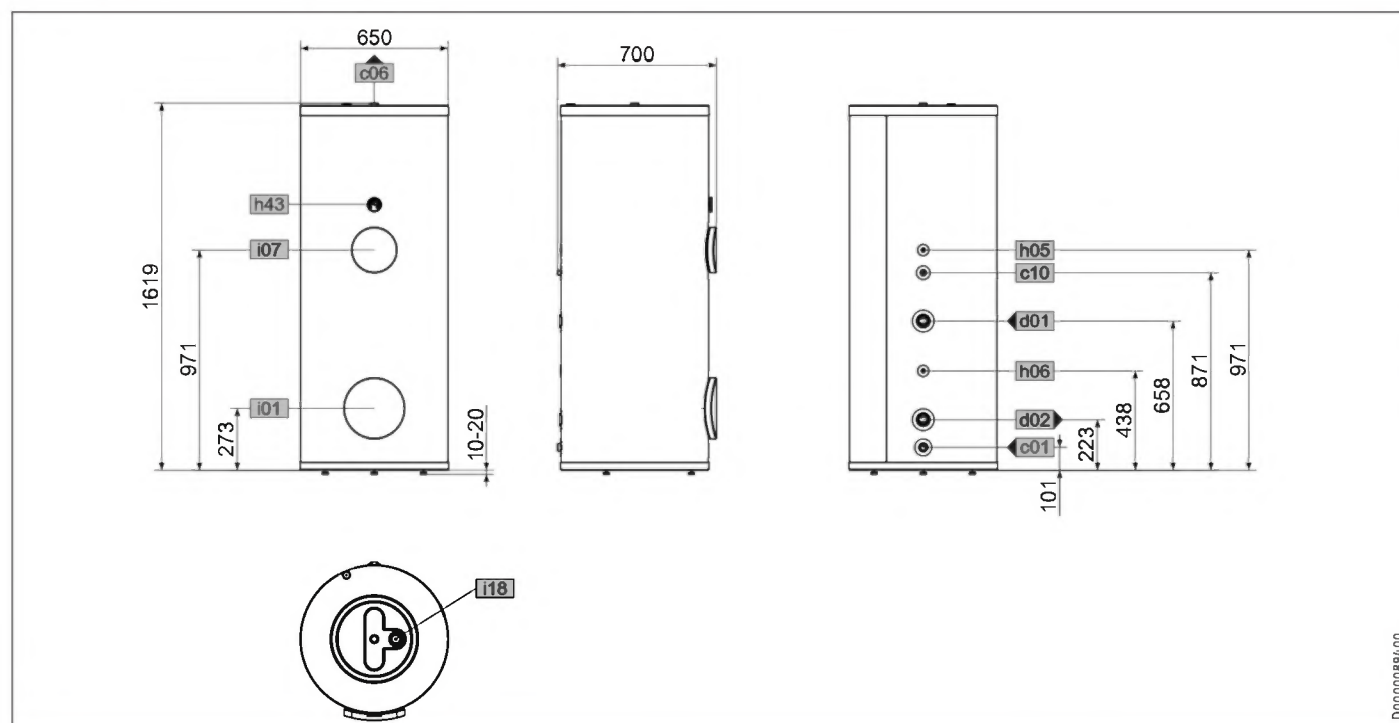
Pour connaître le couple de serrage des vis de bride, voir le chapitre « Données techniques / Cotes et raccords ».

- ▶ N'utilisez pas de pompe à détartrer.
- ▶ Ne traitez pas l'intérieur émaillé de la cuve ni l'anode de protection avec des produits détartrants.

14. Données techniques

14.1 Cotes et raccords

SBB 300-1 Plus



D0000089400

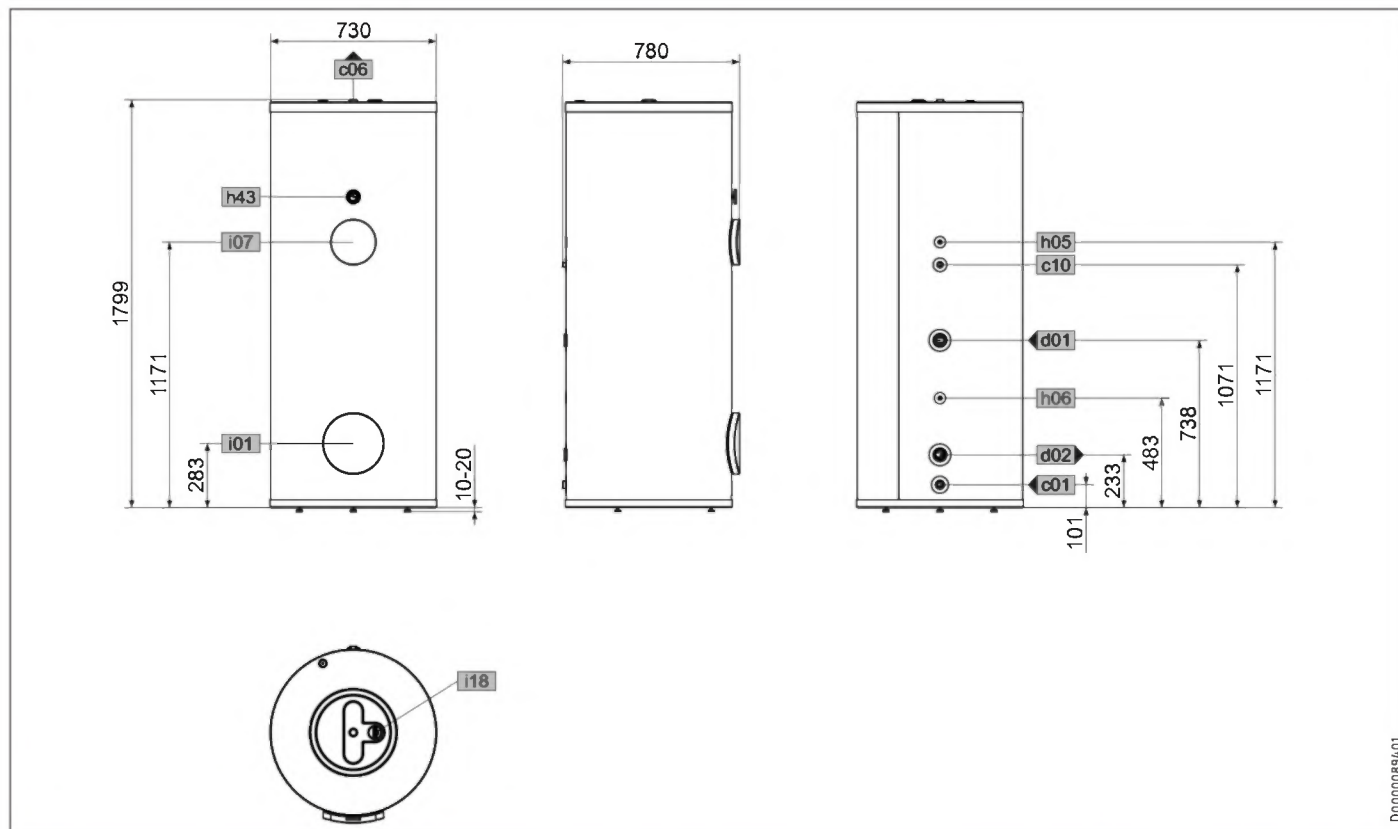
FRANÇAIS

			SBB 300-1 Plus
c01	Arrivée eau froide	Filetage mâle	G 1
c06	Sortie eau chaude	Filetage mâle	G 1
c10	Boucle de circulation	Filetage mâle	G 1/2
d01	Départ PAC	Filetage femelle	G 1 1/2
d02	Retour PAC	Filetage femelle	G 1 1/2
h05	Sonde ECS PAC	Diamètre	mm 9,5
h06	Sonde ECS PAC opt.	Diamètre	mm 9,5
h43	Thermomètre		
i01	Bride	Diamètre	mm 140
		Diamètre d'ouverture	mm 120
		Vis	M 10
i07	Résistance élect. appoint/secours	Filetage femelle	G 1 1/2
i18	Anode de protection	Filetage femelle	G 1 1/4

INSTALLATION

Données techniques

SBB 400-1 Plus



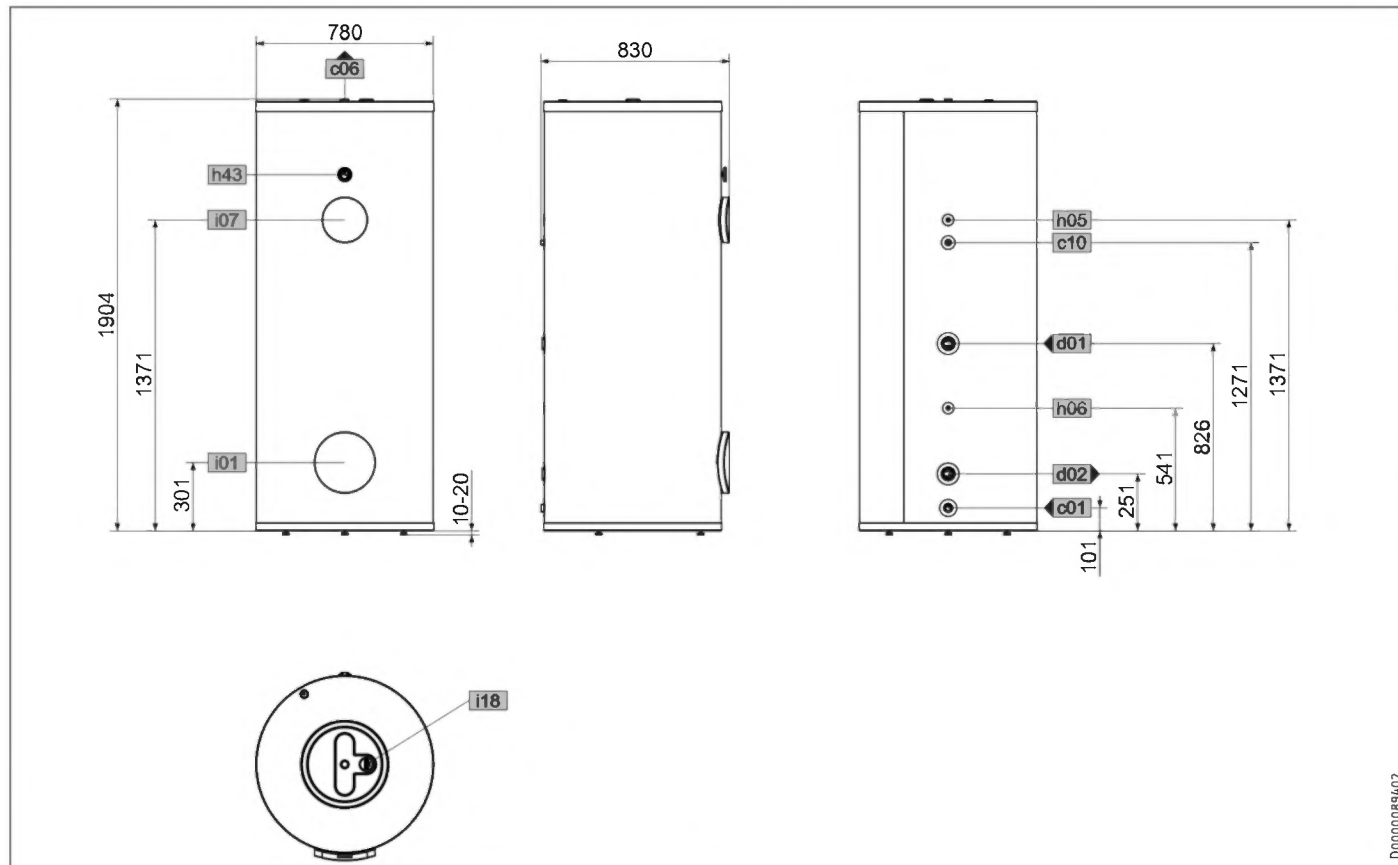
D0000089401

			SBB 400-1 Plus
c01	Arrivée eau froide	Filetage mâle	G 1
c06	Sortie eau chaude	Filetage mâle	G 1
c10	Boucle de circulation	Filetage mâle	G 1/2
d01	Départ PAC	Filetage femelle	G 1 1/2
d02	Retour PAC	Filetage femelle	G 1 1/2
h05	Sonde ECS PAC	Diamètre	mm 9,5
h06	Sonde ECS PAC opt.	Diamètre	mm 9,5
h43	Thermomètre		
i01	Bride	Diamètre	mm 140
		Diamètre d'ouverture	mm 120
		Vis	M 10
i07	Résistance élect. appoint/secours	Filetage femelle	G 1 1/2
i18	Anode de protection	Filetage femelle	G 1 1/4

INSTALLATION

Données techniques

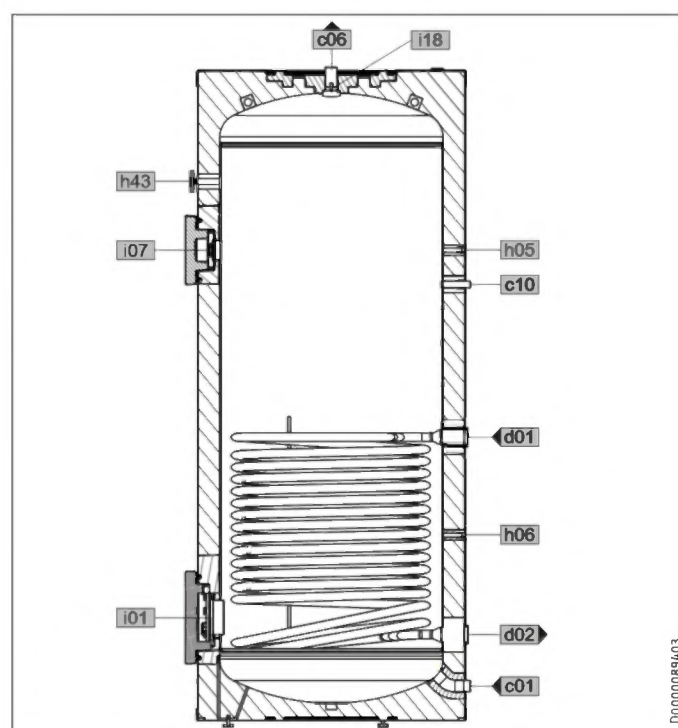
SBB 500-1 Plus



D0000089402

SBB 500-1 Plus			
c01	Arrivée eau froide	Filetage mâle	G 1
c06	Sortie eau chaude	Filetage mâle	G 1
c10	Boucle de circulation	Filetage mâle	G 1/2
d01	Départ PAC	Filetage femelle	G 1 1/2
d02	Retour PAC	Filetage femelle	G 1 1/2
h05	Sonde ECS PAC	Diamètre	mm 9,5
h06	Sonde ECS PAC opt.	Diamètre	mm 9,5
h43	Thermomètre		
i01	Bride	Diamètre	mm 140
		Diamètre d'ouverture	mm 120
		Vis	M 10
i07	Résistance élect. appoint/ secours	Filetage femelle	G 1 1/2
i18	Anode de protection	Filetage femelle	G 1 1/4

Coupe



D0000089403

Données techniques

14.2 Indications relatives à la consommation énergétique

Fiche produit : ballons d'eau chaude selon règlement (UE) n° 812/2013

	SBB 300-1 Plus	SBB 400-1 Plus	SBB 500-1 Plus
	202487	202488	202489
Fabricant	STIEBEL ELTRON	STIEBEL ELTRON	STIEBEL ELTRON
Code modèle du fournisseur	SBB 300-1 Plus	SBB 400-1 Plus	SBB 500-1 Plus
Classe d'efficacité énergétique	B	B	B
Pertes statiques	W	70	75
Capacité de stockage	l	326	434
			542

14.3 Tableau de données

		SBB 300-1 Plus	SBB 400-1 Plus	SBB 500-1 Plus
		202487	202488	202489
Données hydrauliques				
Capacité nominale	l	314	418	522
Volume de l'échangeur de chaleur	l	12,3	16	20,2
Surface de l'échangeur de chaleur	m ²	2	2,6	3,2
Perte de charge échangeur de chaleur à 1,0 m ³ /h	hPa	24	31	38
Quantité d'eau mélangée à 40 °C (15 °C / 60 °C)	l	471	627	783
Limites d'utilisation				
Pression max. admissible	MPa	1	1	1
Pression d'essai	MPa	1,5	1,5	1,5
Température max. admissible	°C	95	95	95
Débit maximal	l/min	38	45	50
Données énergétiques				
Consommation d'entretien /24 h à 65 °C	kWh	1,7	1,8	1,9
Classe d'efficacité énergétique		B	B	B
Dimensions				
Hauteur	mm	1619	1799	1904
Diamètre	mm	650	730	780
Hauteur de basculement	mm	1750	1946	2063
Poids				
Poids, rempli	kg	437	568	724
Poids, à vide	kg	111	139	182

Garantie

Les conditions de garantie de nos sociétés allemandes ne s'appliquent pas aux appareils achetés hors d'Allemagne. Au contraire, c'est la filiale chargée de la distribution de nos produits dans le pays qui est seule habilitée à accorder une garantie. Une telle garantie ne pourra cependant être accordée que si la filiale a publié ses propres conditions de garantie. Il ne sera accordé aucune garantie par ailleurs.

Nous n'accordons aucune garantie pour les appareils achetés dans des pays où aucune filiale de notre société ne distribue nos produits. D'éventuelles garanties accordées par l'importateur restent inchangées.

Environnement et recyclage

Merci de contribuer à la préservation de notre environnement. Après usage, procédez à l'élimination des matériaux conformément à la réglementation nationale.

BEDIENING

1. **Algemene aanwijzingen** _____ 37

1.1 Veiligheidsaanwijzingen _____ 37

1.2 Andere aandachtspunten in deze documentatie _____ 38

1.3 Meeteenheden _____ 38

2. **Veiligheid** _____ 38

2.1 Reglementair gebruik _____ 38

2.2 Algemene veiligheidsaanwijzingen _____ 38

2.3 Keurmerk _____ 38

3. **Toestelbeschrijving** _____ 38

4. **Reiniging, verzorging en onderhoud** _____ 39

4.1 Kalkaanslag _____ 39

5. **Problemen verhelpen** _____ 39

INSTALLATIE

6. **Veiligheid** _____ 39

6.1 Algemene veiligheidsaanwijzingen _____ 39

6.2 Voorschriften, normen en bepalingen _____ 39

7. **Toestelbeschrijving** _____ 39

7.1 Leveringsomvang _____ 39

7.2 Noodzakelijk toebehoren _____ 39

7.3 Overig toebehoren _____ 39

8. **Vorbereidingen** _____ 40

8.1 Montageplaats _____ 40

8.2 Transport en oplevering _____ 40

9. **Montage** _____ 42

9.1 Aansluiting warmtewisselaar _____ 42

9.2 Wateraansluiting en veiligheidsgroep _____ 42

9.3 Temperatuursensor _____ 43

10. **Ingebruikname** _____ 43

10.1 Eerste ingebruikname _____ 43

10.2 Nieuwe ingebruikname _____ 43

11. **Buitendienststelling** _____ 43

12. **Storingen verhelpen** _____ 43

13. **Onderhoud** _____ 43

13.1 Veiligheidsventiel controleren _____ 43

13.2 Veiligheidsanode controleren/vervangen _____ 43

13.3 Toestel aftappen _____ 43

13.4 Toestel reinigen en ontkalken _____ 43

14. **Technische gegevens** _____ 44

14.1 Afmetingen en aansluitingen _____ 44

14.2 Gegevens over het energieverbruik _____ 47

14.3 Gegevenstabel _____ 47

GARANTIE

MILIEU EN RECYCLING

BEDIENING

1. Algemene aanwijzingen

De hoofdstukken "Bijzondere info" en "Bediening" zijn bedoeld voor de gebruiker van het toestel en de installateur.

Het hoofdstuk "Installatie" is bedoeld voor de installateur.



Info

Lees deze handleiding voor gebruik zorgvuldig door en bewaar deze. Overhandig de handleiding zo nodig aan een volgende gebruiker.

1.1 Veiligheidsaanwijzingen

1.1.1 Opbouw van veiligheidsinstructies



TREFWOORD Soort gevaar

Hier worden de mogelijke gevolgen vermeld, wanneer de veiligheidsaanwijzingen genegeerd worden.

► Hier staan maatregelen om gevaren te voorkomen.

1.1.2 Symbolen, soort gevaar

Symbool	Soort gevaar
	Letsel
	Elektrische schok
	Verbranding (verbranding, verschroeiing)

1.1.3 Trefwoorden

TREFWOORD	Betekenis
GEVAAR	Aanwijzingen die leiden tot zwaar letsel of overlijden, wanneer deze niet in acht genomen worden.
WAARSCHUWING	Aanwijzingen die kunnen leiden tot zwaar letsel of overlijden, wanneer deze niet in acht genomen worden.
VOORZICHTIG	Aanwijzingen die kunnen leiden tot middelmatig zwaar of licht letsel, wanneer deze niet in acht genomen worden.

1.2 Andere aandachtspunten in deze documentatie



Info

Algemene aanwijzingen worden aangeduid met het hier-naast afgebeelde symbool.

► Lees de aanwijzingsteksten grondig door.

Symbool	Betekenis
	Materiële schade (toestel-, gevolg-, milieuschade)
	Het toestel afdanken

► Dit symbool geeft aan dat u iets moet doen. De vereiste handelingen worden stap voor stap beschreven.

1.3 Meeteenheden



Info

Tenzij anders vermeld, worden alle afmetingen in millimeter aangegeven.

2. Veiligheid

2.1 Reglementair gebruik

Het toestel is bestemd voor gebruik in een huishoudelijke omgeving. Het kan op een veilige manier bediend worden door ongeschoolde personen. Het toestel kan ook buiten het huishouden gebruikt worden, bijv. in een klein bedrijf, voor zover het op dezelfde wijze gebruikt wordt.

Het toestel is bestemd voor het opwarmen van tapwater door middel van warmtepompen.

Elk ander gebruik dat verder gaat dan wat hier wordt omschreven, geldt als niet reglementair. Onder reglementair gebruik valt ook het in acht nemen van deze handleiding alsmede de handleidingen voor het gebruikte toebehoren.

2.2 Algemene veiligheidsaanwijzingen



WAARSCHUWING verbranding

Bij uitlooptemperaturen van meer dan 43 °C bestaat gevaar voor brandwonden.



WAARSCHUWING letsel

Het toestel kan door kinderen vanaf 8 jaar, alsmede door personen met verminderde fysieke, sensorische of geestelijke vermogens of met een gebrek aan ervaring en kennis gebruikt worden, wanneer er toezicht op hen gehouden wordt, of wanneer ze met betrekking tot het veilige gebruik van het toestel geïnstrueerd zijn en de gevaren die daaruit ontstaan, begrepen hebben. Kinderen mogen niet met het toestel spelen. Kinderen mogen zonder toezicht het toestel niet reinigen noch gebruiker-sonderhoudstaken uitvoeren.



Materiële schade

Het toestel staat onder druk.

Tijdens het verwarmingsproces druppelt expansiewater uit het veiligheidsventiel. Waarschuw uw installateur, als er na het verwarmen nog water uitdruppelt.

2.3 Keurmerk

Zie het typeplaatje op het toestel.

3. Toestelbeschrijving

Het tapwater wordt verwarmd door een warmtewisselaar met gladde buis. Bovendien is het mogelijk om een elektrisch inschroef-verwarmingselement aan te sluiten. Dit toestel is geschikt voor één of meer tappunten.

Het toestel is voorzien van een revisieflens en een thermometer.

De stalen boiler is aan de binnenzijde voorzien van speciaal direct email "anticor®" en een veiligheidsanode. De anode moet de binnenzijde van de boiler beschermen tegen corrosie. De boiler is voorzien van een schuimmantel en een kunststofmantel.

4. Reiniging, verzorging en onderhoud

- Laat de werking van de veiligheidsgroep en de elektrische beveiliging van het gemonteerde toebehoren periodiek testen door een installateur.
- Het is aan te bevelen de veiligheidsanode voor het eerst na 2 jaar door een installateur te laten controleren. De installateur bepaalt vervolgens de controle-intervallen voor de toekomst.
- Gebruik geen schurende reinigingsmiddelen of reinigingsmiddelen met oplosmiddelen. Een vochtige doek volstaat om het toestel te onderhouden en te reinigen.

4.1 Kalkaanslag

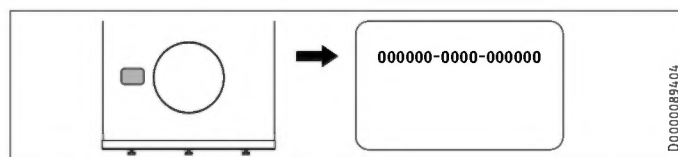
Bijna al het water geeft kalk af bij hoge temperaturen. De kalk slaat neer in het toestel en beïnvloedt de werking en de levensduur van het toestel. Indien er een elektrisch inschroef-verwarmingselement is ingebouwd, moeten de verwarmingselementen daarom periodiek ontkalkt worden. De installateur, die op de hoogte is van de plaatselijke waterkwaliteit, kan u meedelen wanneer het volgende onderhoud uitgevoerd moet worden.

- Controleer regelmatig de kranen. Verwijder kalk op de kraanuitlopen met in de handel verkrijgbare ontkalkingsmiddelen.

5. Problemen verhelpen

Probleem	Oorzaak	Oplossing
De uitstroomhoeveelheid is laag.	De straalregelaar in de kraan of de douchekop is verkalkt of verontreinigd.	Reinig en/of ontkalk de straalregelaar of de douchekop.

Waarschuw de installateur, wanneer u de oorzaak niet zelf kunt verhelpen. Hij kan u sneller en beter helpen, als u hem het nummer op het typeplaatje doorgeeft (000000-0000-000000).



INSTALLATIE

6. Veiligheid

Installatie, ingebruikname, onderhoud en reparatie van het toestel mogen alleen door een gekwalificeerde installateur uitgevoerd worden.

6.1 Algemene veiligheidsaanwijzingen

Wij waarborgen de goede werking en de bedrijfszekerheid uitsluitend bij gebruik van originele onderdelen en reserveonderdelen voor het toestel.

6.2 Voorschriften, normen en bepalingen



Info

Neem alle nationale en regionale voorschriften en bepalingen in acht.

7. Toestelbeschrijving

7.1 Leveringsomvang

Bij het toestel wordt het volgende geleverd:

- Afsluitkap en dichting voor circulatieaansluiting
- Thermometer (bij levering in de warmwateruitloop gestoken)
- 2 draagriemen
- 2 onderlegschijsen
- 3 verstelbare voeten

7.2 Noodzakelijk toebehoren

Afhankelijk van de statische druk zijn veiligheidsgroepen en reduceerventielen verkrijgbaar. Deze typegekeurde veiligheidsgroepen beschermen het toestel tegen niet-toegestane drukverhogingen.

7.3 Overig toebehoren

Als toebehoren zijn elektrische inschroef-verwarmingselementen leverbaar.

Als een staafanode niet bovenlangs ingebouwd kan worden, installeert u een kettinganode.

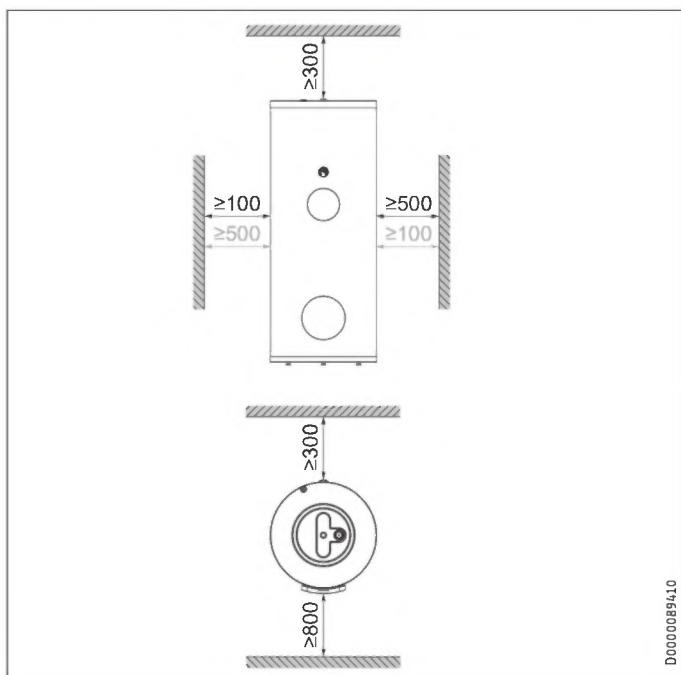
8. Vorbereidingen

8.1 Montageplaats

- ▶ Monteer het toestel altijd in een vorstvrije ruimte en in de buurt van het tappunt.
- ▶ Let erop dat de vloer horizontaal is.
- ▶ Zorg ervoor dat de vloer voldoende draagvermogen heeft (zie hoofdstuk "Technische gegevens/gegevenstabel").
- ▶ Houd rekening met de hoogte van de ruimte en de kantelmaat (zie hoofdstuk "Technische gegevens/gegevenstabel").

Minimumafstanden

De minimale afstanden aan de zijkant kunnen naar rechts of links worden omgewisseld.



- ▶ Neem de minimumafstanden in acht.

8.2 Transport en oplevering



Materiële schade

Voor het transport naar de opstelplaats is het aan te bevelen de transportverpakking op de boiler te laten, zodat de boilerommanteling niet vuil wordt of beschadigd raakt. Met name de randbescherming aan de onderzijde van het toestel mag pas na het opstellen en uitlijnen van het toestel worden verwijderd.



Materiële schade

Bij het neerzetten of dragen van het toestel kunnen de hydraulische aansluitingen en aanbouwelementen beschadigd raken.

- ▶ Let erop dat de flens naar boven wijst.

Het toestel is voor het transport met 3 schroeven op de pallet bevestigd.

- ▶ Draai de schroeven uit de pallet.
- ▶ Kantel het toestel van de pallet op een geschikte ondergrond.

8.2.1 Draaghulpmiddelen

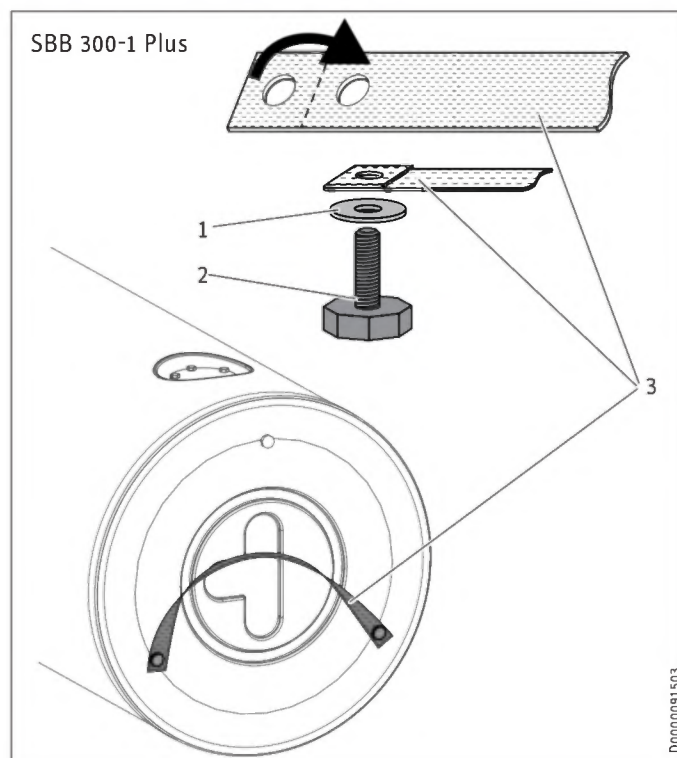
Voor een betere grip tijdens het transport kunnen aan de boven- en onderzijde van het toestel draaghulpmiddelen worden gemonteerd.

Onderzijde van toestel



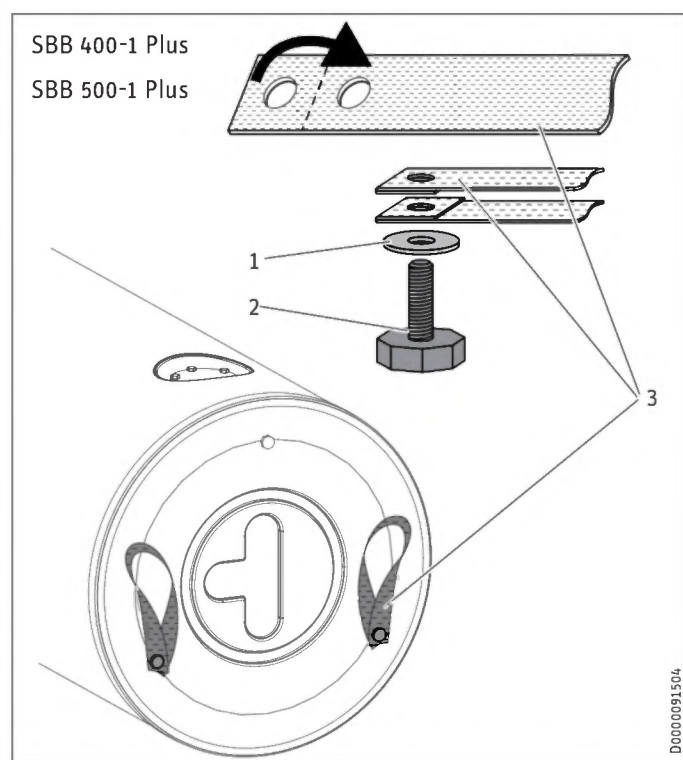
Materiële schade

Gebruik de meegeleverde draaggordels altijd in combinatie met de meegeleverde onderlegschijven.



INSTALLATIE

Vorbereidingen



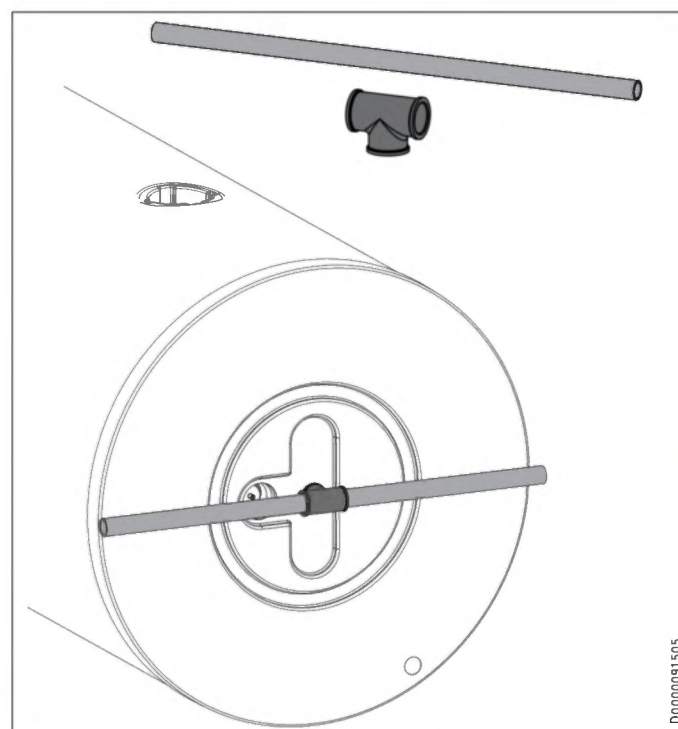
- 1 Onderlegschijf
 - 2 Verstelbaar voetje
 - 3 Draaggordel
- ▶ Verbind 2 van de meegeleverde stelvoeten, zoals aangegeven in de afbeelding, met de meegeleverde onderlegschijven en draaggordels.
 - ▶ Schroef de beide stelvoeten met draaggordel zo ver mogelijk in.
 - ▶ Schroef de stelvoet zonder draaggordel even diep in als de beide stelvoeten met draaggordel.



Info

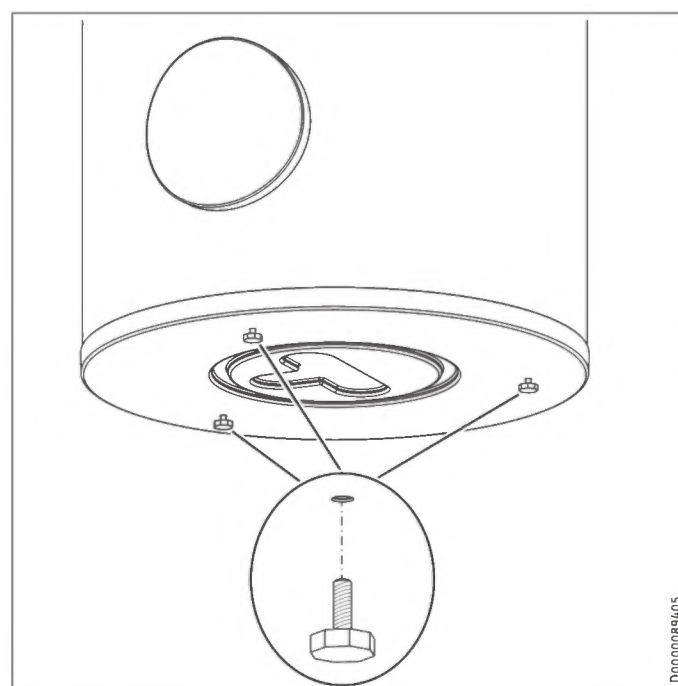
De draaggordels kunnen na opstelling op het toestel blijven.

Bovenzijde van toestel



- ▶ Schroef een geschikte fitting in de warmwateruitloop.
- ▶ Steek een voldoende sterke buis of stang door de fitting. Let daarbij op de deurbreedtes en eventuele smalle doorgangen op weg naar de opstelplaats.

8.2.2 Opstelling



- ▶ Compenseer eventuele oneffenheden in de vloer met de stelvoeten.

9. Montage

9.1 Aansluiting warmtewisselaar

- Spoel de warmtewisselaar met water door, voordat u hem aansluit.

9.1.1 Zuurstofdiffusie

! Materiële schade
Vermijd open verwarmingsinstallaties en vloerverwarmingen met niet-zuurstofdiffusiedichte kunststofleidingen.

Bij vloerverwarmingen met niet-zuurstofdiffusiedichte kunststofleidingen of open verwarmingsinstallaties kan door zuurstofdiffusie corrosie optreden aan de stalen delen van de verwarmingsinstallatie (bijv. aan de warmtewisselaar van de warmwaterboiler, aan buffervaten, stalen verwarmingselementen of stalen buizen).

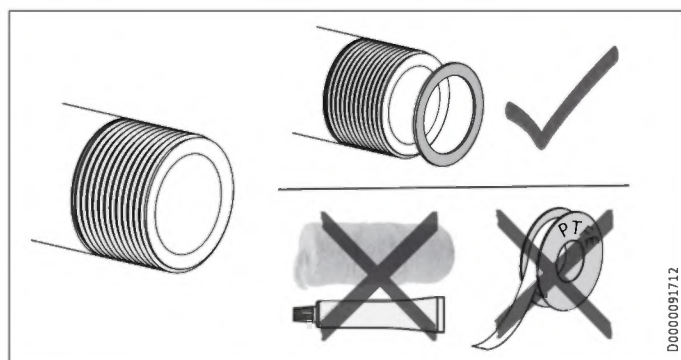
! Materiële schade
De corrosieproducten (bijv. roestslib) kunnen neerslaan in de componenten van de verwarmingsinstallatie en door vernauwing van de doorsnede de capaciteit van de installatie beïnvloeden of storingen veroorzaken die leiden tot het uitvallen van de installatie.

9.2 Wateraansluiting en veiligheidsgroep

9.2.1 Veiligheidsaanwijzingen

Info
Voer alle werkzaamheden voor wateraansluiting en installatie uit conform de voorschriften.

Info
Sluit de hydraulische aansluitingen uitsluitend met een vlakke afdichting aan.



Koudwaterleiding

Als materialen zijn alleen stalen, koperen of kunststof buizen toegestaan.

! Materiële schade
Een veiligheidsventiel is vereist.

Warmwaterleiding

Als materialen zijn alleen koperen of kunststofbuizen toegestaan.

! Materiële schade
Wanneer kunststof leidingen worden gebruikt, terwijl er een elektrisch inschroef-verwarmingselement is ingebouwd, neem dan de maximaal toegelaten temperatuur en de maximaal toegelaten druk in het hoofdstuk "Technische gegevens/gegevenstabel" in acht.

! Materiële schade
Het toestel dient met drukkransen gebruikt te worden.

Info
Wanneer u hiervan geen gebruik maakt, sluit u de circulatieaansluiting (zie het hoofdstuk "Technische gegevens/afmetingen en aansluitingen") af met de meegeleverde afsluitkap en dichting.

9.2.2 Aansluiting

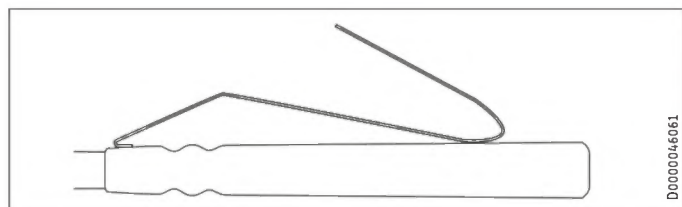
- Spoel de leidingen grondig door.
- Houd rekening met de info in de installatiehandleiding van de veiligheidsgroep.
- Monteer de warmwateruitloopleiding en de koudwateraanvoerleiding met de veiligheidsgroep. Denk eraan dat daarvoor, afhankelijk van de statische druk, eventueel ook een reduceerventiel nodig is.
- Houd er bij de afmetingen van de afvoerleiding rekening mee dat het water bij een volledig geopend veiligheidsventiel ongehinderd kan stromen. De afblaasopening van het veiligheidsventiel moet open blijven, zodat de afgevoerde lucht in de atmosfeer terecht komt.
- Monteer de afblaasleiding van de veiligheidsgroep met een constante afwaartse helling.

9.3 Temperatuursensor



Info

De temperatuurvoeler maakt deel uit van het leveringspakket van de warmtepompregeling.



- ▶ Buig de veer van de warmwatersensor.
- ▶ Steek de warmwatersensor tot aan de aanslag in de dompelhuls voor de voeler WP-aanvoer (aanbevolen energiespaarstand) of voor de voeler WP-retour (meer warmwatercomfort).
- ▶ Breng de voelers aan overeenkomstig de installatiehandleiding van de warmtepompregeling (voor voelerhulzen zie hoofdstuk "Technische gegevens/afmetingen en aansluitingen").
- ▶ Monteer de aansluitkabel voor de warmtepompregeling.

10. Ingebruikname

10.1 Eerste ingebruikname

- ▶ Open een na het toestel geplaatst tappunt totdat het toestel is gevuld en het leidingnet luchtvrij is.
- ▶ Ontlucht de warmtewisselaar.
- ▶ Monteer en controleer evt. het toebehoren.
- ▶ Controleer of het veiligheidsventiel goed werkt.
- ▶ Controleer of de warmwatertemperatuur correct wordt weergegeven op het regeltoestel van de warmtepomp.

10.1.1 Overdracht van het toestel

- ▶ Leg aan de gebruiker de werking van het toestel uit en maak hem vertrouwd met het gebruik ervan.
- ▶ Wijs de gebruiker op mogelijke gevaren, met name het gevaar voor brandwonden.
- ▶ Overhandig hem deze handleiding.

10.2 Nieuwe ingebruikname

Zie hoofdstuk "Eerste ingebruikname".

11. Buitendienststelling

- ▶ Verbreek eventueel de verbinding tussen aangebouwde toebehoren en de netspanning met behulp van de zekering in de huisinstallatie.
- ▶ Tap het toestel af. Zie het hoofdstuk "Onderhoud/toestel aftappen".

12. Storingen verhelpen

Storing	Oorzaak	Oplossing
Het veiligheidsventiel druppelt na als de verwarming is uitgeschakeld.	De klepzitting is verontreinigd.	Reinig de klepzitting.

13. Onderhoud



WAARSCHUWING elektrische schok
Voer alle werkzaamheden voor elektriciteitsaansluitingen en montage uit conform de voorschriften.

Raadpleeg het hoofdstuk "Toestel aftappen", wanneer het toestel moet worden afgetapt.

13.1 Veiligheidsventiel controleren

- ▶ Zet het veiligheidsventiel op de veiligheidsgroep regelmatig open tot de volle waterstraal eruit loopt.

13.2 Veiligheidsanode controleren/vervangen

- ▶ Het is aan te bevelen de veiligheidsanode voor het eerst na 2 jaar te controleren en eventueel te vervangen. Neem daarbij de maximale overgangsweerstand van 0,3Ω tussen de veiligheidsanode en de tank in acht.
- ▶ Beslis daarna in welke tijdsintervallen de verdere controles uitgevoerd moeten worden.

13.3 Toestel aftappen



WAARSCHUWING verbranding
Tijdens het aftappen kan er heet water uit het toestel lopen.

- ▶ Sluit de afsluitklep in de koudwateraanvoerleiding.
- ▶ Open de warmwaterklep van alle aftappunten.
- ▶ Tap het toestel af via de aftapkraan.

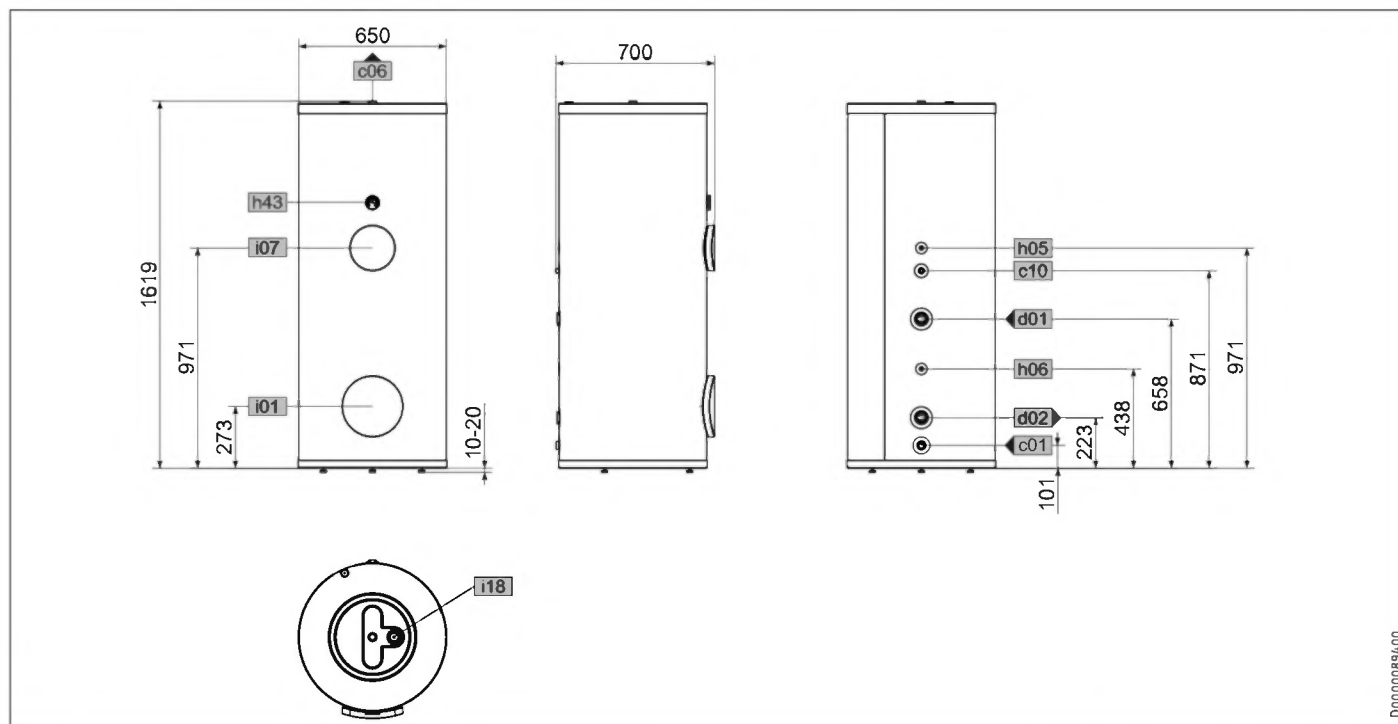
13.4 Toestel reinigen en ontkalken

- Zie voor het aanhaalkoppel van de flensschroeven het hoofdstuk "Technische gegevens/afmetingen en aansluitingen".
- ▶ Gebruik geen ontkalkingspomp.
 - ▶ Behandel de geëmailleerde binnenkant van de tank en de veiligheidsanode niet met ontkalkingsmiddelen.

14. Technische gegevens

14.1 Afmetingen en aansluitingen

SBB 300-1 Plus



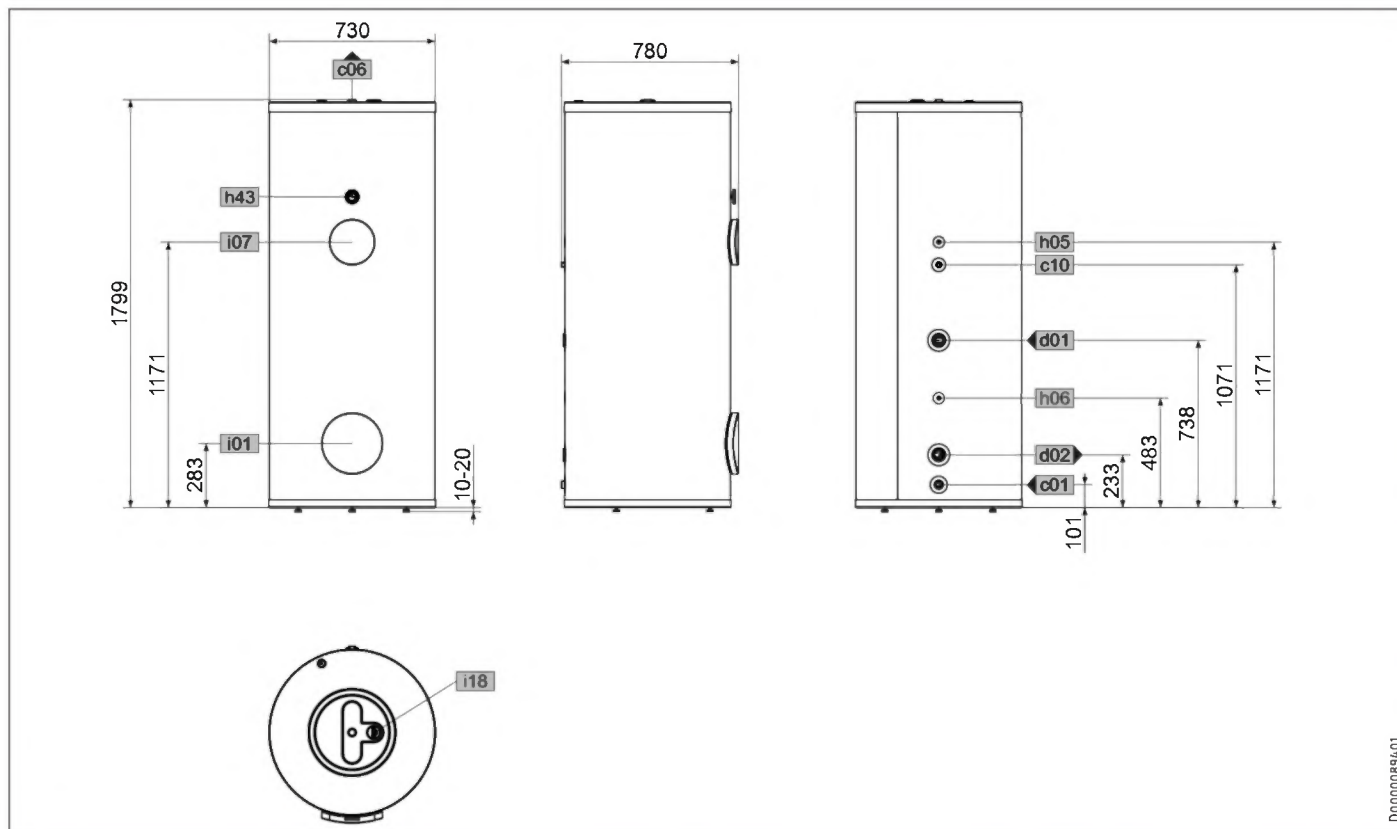
D0000089400

				SBB 300-1 Plus
c01	Koudwatertoevoer	Buitendraad		G 1
c06	Warmwateruitloop	Buitendraad		G 1
c10	Circulatie	Buitendraad		G 1/2
d01	WP-aanvoer	Binnendraad		G 1 1/2
d02	WP-retour	Binnendraad		G 1 1/2
h05	Voeler WP-warm water	Diameter	mm	9,5
h06	Voeler WP-warm water opt.	Diameter	mm	9,5
h43	Thermometer			
i01	Flens	Diameter	mm	140
		Diameter steekcirkel	mm	120
		Schroeven		M 10
i07	Elektr. nood-/bijverwarming	Binnendraad		G 1 1/2
i18	Veiligheidsanode	Binnendraad		G 1 1/4

INSTALLATIE

Technische gegevens

SBB 400-1 Plus



D0000089401

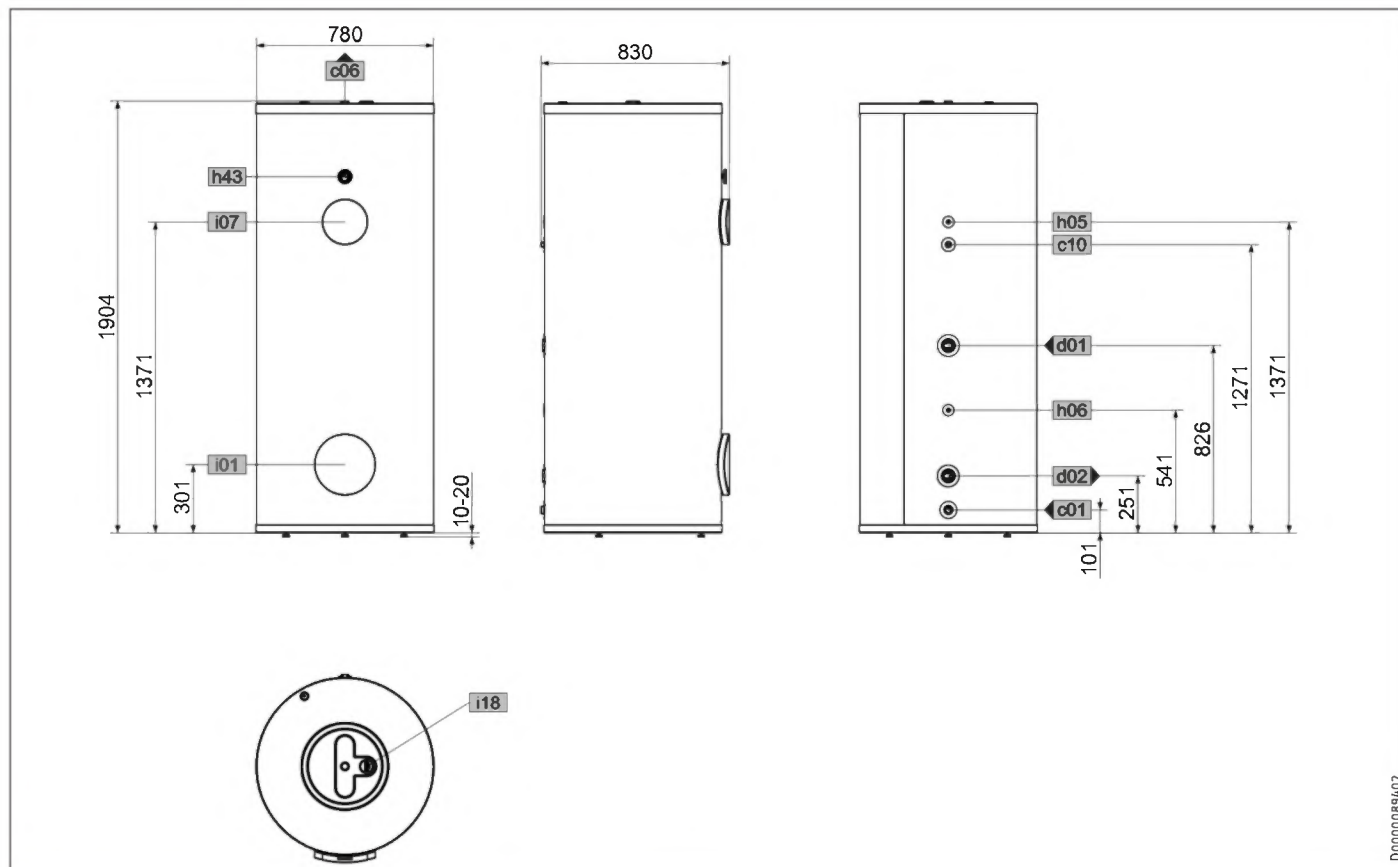
NEDERLANDS

				SBB 400-1 Plus
c01	Koudwatertoevoer	Buitendraad		G 1
c06	Warmwateruitloop	Buitendraad		G 1
c10	Circulatie	Buitendraad		G 1/2
d01	WP-aanvoer	Binnendraad		G 1 1/2
d02	WP-retour	Binnendraad		G 1 1/2
h05	Voeler WP-warm water	Diameter	mm	9,5
h06	Voeler WP-warm water opt.	Diameter	mm	9,5
h43	Thermometer			
i01	Flens	Diameter	mm	140
		Diameter steekcirkel	mm	120
		Schroeven		M 10
i07	Elektr. nood-/bijverwarming	Binnendraad		G 1 1/2
i18	Veiligheidsanode	Binnendraad		G 1 1/4

INSTALLATIE

Technische gegevens

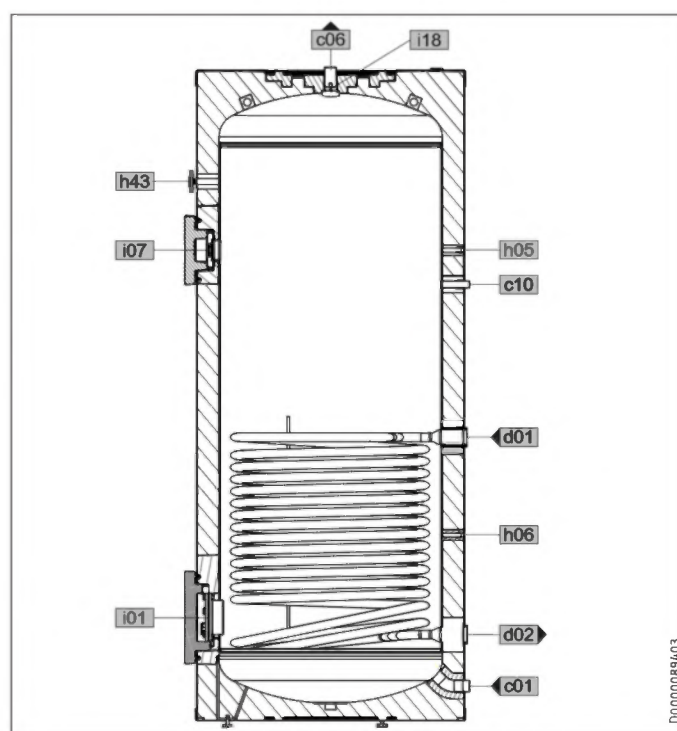
SBB 500-1 Plus



D00000894/02

			SBB 500-1 Plus
c01	Koudwatertoevoer	Buitendraad	G 1
c06	Warmwateruitloop	Buitendraad	G 1
c10	Circulatie	Buitendraad	G 1/2
d01	WP-aanvoer	Binnendraad	G 1 1/2
d02	WP-retour	Binnendraad	G 1 1/2
h05	Voeler WP-warm water	Diameter	mm 9,5
h06	Voeler WP-warm water opt.	Diameter	mm 9,5
h43	Thermometer		
i01	Flens	Diameter	mm 140
		Diameter steekcirkel	mm 120
		Schroeven	M 10
i07	Elektr. nood-/bijverwarming	Binnendraad	G 1 1/2
i18	Veiligheidsanode	Binnendraad	G 1 1/4

Doorsnedetekening



D00000894/03

14.2 Gegevens over het energieverbruik

Productgegevensblad: Warmwaterboiler volgens verordening (EU) nr. 812/2013

		SBB 300-1 Plus	SBB 400-1 Plus	SBB 500-1 Plus
		202487	202488	202489
Fabrikant		STIEBEL ELTRON	STIEBEL ELTRON	STIEBEL ELTRON
Modelidentificatie van de leverancier		SBB 300-1 Plus	SBB 400-1 Plus	SBB 500-1 Plus
Energieklasse		B	B	B
Warmhoudverliezen	W	70	75	81
Boilervolume	l	326	434	542

14.3 Gegevenstabel

		SBB 300-1 Plus	SBB 400-1 Plus	SBB 500-1 Plus
		202487	202488	202489
Hydraulische gegevens				
Nominale inhoud	l	314	418	522
Inhoud warmtewisselaar boven	l	12,3	16	20,2
Oppervlakte warmtewisselaar boven	m ²	2	2,6	3,2
Drukverlies bij 1,0 m ³ /h warmtewisselaar boven	hPa	24	31	38
Mengwatervolume van 40 °C (15 °C/60 °C)	l	471	627	783
Werkingsgebied				
Max. toegelaten druk	MPa	1	1	1
Testdruk	MPa	1,5	1,5	1,5
Max. toegelaten temperatuur	°C	95	95	95
Max. doorstroomvolume	l/min	38	45	50
Energiegegevens				
Energieverbruik in stand-by/24 uur bij 65 °C	kWh	1,7	1,8	1,9
Energierendementsklasse		B	B	B
Afmetingen				
Hoogte	mm	1619	1799	1904
Diameter	mm	650	730	780
Kantelmaat	mm	1750	1946	2063
Gewichten				
Gevuld gewicht	kg	437	568	724
Leeg gewicht	kg	111	139	182

Garantie

Voor toestellen die buiten Duitsland zijn gekocht, gelden de garantievoorwaarden van onze Duitse ondernemingen niet. Bovendien kan in landen waar één van onze dochtermaatschappijen verantwoordelijk is voor de verkoop van onze producten, alleen garantie worden verleend door deze dochtermaatschappij. Een dergelijk garantie wordt alleen verstrekt, wanneer de dochtermaatschappij eigen garantievoorwaarden heeft gepubliceerd. In andere situaties wordt er geen garantie verleend.

Voor toestellen die in landen worden gekocht waar wij geen dochtermaatschappijen hebben die onze producten verkopen, verlenen wij geen garantie. Een eventueel door de importeur verzekerde garantie blijft onverminderd van kracht.

Milieu en recycling

Wij verzoeken u ons te helpen ons milieu te beschermen. Doe de materialen na het gebruik weg overeenkomstig de nationale voorschriften.

Avvertenze generali

USO

1.	Avvertenze generali	48
1.1	Avvertenze di sicurezza	48
1.2	Altre segnalazioni utilizzate in questo documento	49
1.3	Unità di misura	49
2.	Sicurezza	49
2.1	Uso conforme	49
2.2	Istruzioni di sicurezza generali	49
2.3	Marchio di collaudo	49
3.	Descrizione dell'apparecchio	49
4.	Pulizia, cura e manutenzione	50
4.1	Formazione di calcare	50
5.	Risoluzione dei problemi	50

INSTALLAZIONE

6.	Sicurezza	50
6.1	Istruzioni di sicurezza generali	50
6.2	Disposizioni, norme e direttive	50
7.	Descrizione dell'apparecchio	50
7.1	Consegna standard	50
7.2	accessori necessari	50
7.3	Altri accessori	50
8.	Operazioni preliminari	51
8.1	Luogo di montaggio	51
8.2	Trasporto e movimentazione	51
9.	Installazione	53
9.1	Allacciamento scambiatore di calore	53
9.2	Allacciamento idraulico e gruppo di sicurezza	53
9.3	Sensori di temperatura	54
10.	Messa in funzione	54
10.1	Prima accensione	54
10.2	Nuova accensione	54
11.	Spegnimento del sistema	54
12.	Risoluzione dei guasti	54
13.	Manutenzione	54
13.1	Controllo della valvola di sicurezza	54
13.2	Controllo/sostituzione dell'anodo di protezione	54
13.3	Svuotamento dell'apparecchio	54
13.4	Pulizia e decalcificazione dell'apparecchio	54
14.	Dati tecnici	55
14.1	Misure e allacciamenti	55
14.2	Dati relativi al consumo energetico	58
14.3	Tabella dei dati	58

GARANZIA

AMBIENTE E RICICLAGGIO

USO

1. Avvertenze generali

I capitoli "Avvertenze speciali" e "Uso" si rivolgono all'utilizzatore finale e al tecnico specializzato.

Il capitolo "Installazione" si rivolge al tecnico specializzato.



Nota

Leggere attentamente le presenti istruzioni prima dell'uso e conservarle per un futuro riferimento. Consegnare le istruzioni all'eventuale utilizzatore successivo.

1.1 Avvertenze di sicurezza

1.1.1 Struttura delle avvertenze di sicurezza



TERMINE DI SEGNALAZIONE Tipo di pericolo

Qui sono indicate le possibili conseguenze in caso di mancata osservanza delle avvertenze di sicurezza.

► Qui sono indicate le misure da adottare per evitare i pericoli.

1.1.2 Simboli, tipo di pericolo

Simbolo	Tipo di pericolo
	Lesione
	Scarica elettrica
	Ustione (ustione, scottatura)

1.1.3 Termini di segnalazione

Termini di segnalazione	Significato
PERICOLO	Note che, se non osservate, causano lesioni gravi o addirittura letali.
AVVERTENZA	Note che, se non osservate, possono causare lesioni gravi o addirittura letali.
CAUTELA	Note che, se non osservate, possono causare lesioni medio-gravi o lievi.

1.2 Altre segnalazioni utilizzate in questo documento



Nota

Le avvertenze generali sono contrassegnate dal simbolo indicato qui a fianco.

► Leggere con attenzione i testi delle avvertenze.

Simbolo	Significato
	Danni materiali (danni all'apparecchio, danni indiretti e danni ambientali)
	Smaltimento dell'apparecchio

► Questo simbolo indica che si deve intervenire. Le azioni necessarie vengono descritte passo per passo.

1.3 Unità di misura



Nota

Tutte le misure sono riportate in millimetri, salvo diversa indicazione.

2. Sicurezza

2.1 Uso conforme

L'apparecchio è progettato per l'impiego in ambiente domestico. Può essere utilizzato in modo sicuro anche da persone non specificamente istruite. L'apparecchio può essere utilizzato anche in ambiente non domestico, ad esempio in piccole aziende, purché ci si attenga alle stesse modalità d'uso.

L'apparecchio serve per il riscaldamento dell'acqua potabile tramite pompe di calore.

Qualsiasi uso diverso da quello sopra specificato è considerato non conforme. Nell'uso conforme rientra anche il completo rispetto di queste istruzioni, nonché delle istruzioni relative agli accessori utilizzati.

2.2 Istruzioni di sicurezza generali



AVVERTENZA Ustione

A temperature in uscita superiori a 43 °C sussiste il pericolo di ustione.



AVVERTENZA Lesione

L'apparecchio può essere utilizzato da bambini dagli 8 anni in su e da persone affette da handicap fisico, sensoriale o mentale e da persone senza esperienza e senza specifiche conoscenze, solo se sotto sorveglianza o se precedentemente istruite sull'utilizzo sicuro dell'apparecchio e dopo aver compreso i pericoli che l'utilizzo comporta. Non lasciare che i bambini giochino con l'apparecchio. Non far eseguire le operazioni di pulizia e manutenzione di competenza dell'utente a bambini non sorvegliati.



Danni materiali

L'apparecchio è sotto pressione.

Durante il riscaldamento, dalla valvola di sicurezza gocciola dell'acqua di espansione. Se al termine del riscaldamento si nota gocciolamento d'acqua, informare il proprio tecnico specializzato.

2.3 Marchio di collaudo

Vedere la targhetta di identificazione dell'apparecchio.

3. Descrizione dell'apparecchio

L'acqua potabile viene riscaldata dallo scambiatore di calore a tubo liscio. Inoltre, è possibile collegare uno scambiatore filettato ad immersione elettrico. Con lo stesso apparecchio si possono alimentare uno o più punti di prelievo.

Questo apparecchio è provvisto di una flangia di revisione e di un termometro.

La caldaia di acciaio è rivestita internamente con una smaltatura diretta speciale "anticor®" e contiene un anodo di protezione. L'anodo serve a proteggere l'interno della caldaia dalla corrosione. Esternamente la caldaia è protetta da un rivestimento in schiuma e da un mantello in plastica.

4. Pulizia, cura e manutenzione

- Far controllare regolarmente da un tecnico specializzato il funzionamento del gruppo di sicurezza e la sicurezza elettrica degli accessori integrati.
- Consigliamo di far eseguire il primo controllo dell'anodo di protezione dopo 2 anni da un tecnico specializzato. Sarà il tecnico stesso, poi, a indicarvi quando dovrà essere eseguito il prossimo controllo.
- Non usare detergenti aggressivi né contenenti solventi. Per pulire il rivestimento è sufficiente un panno umido.

4.1 Formazione di calcare

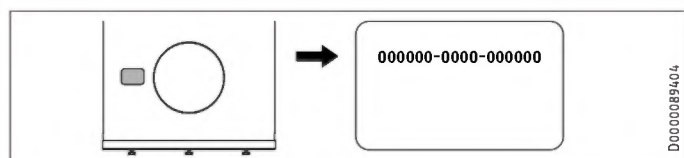
A causa delle temperature elevate, quasi sempre nell'acqua si formano incrostazioni calcaree. Queste si depositano nell'apparecchio e influenzano il funzionamento e la vita utile di servizio dell'apparecchio stesso. Se è stato montato uno scambiatore filettato ad immersione elettrico, di tanto in tanto occorre decalcificare i radiatori. Il tecnico specializzato, che conosce la qualità dell'acqua locale, potrà comunicare l'intervallo per la manutenzione successiva.

- Controllare regolarmente i rubinetti. Le incrostazioni calcaree sulle uscite dei rubinetti si rimuovono con prodotti anticalcare reperibili in commercio.

5. Risoluzione dei problemi

Problema	Causa	Rimedio
Il flusso in uscita è scarso.	Il regolatore di getto del rubinetto o il soffione della doccia è incrostato dal calcare o sporco.	Pulire e/o decalcificare il regolatore di getto o il soffione della doccia.

Se non si è in grado di eliminare la causa, rivolgersi al tecnico specializzato. Per ottenere un'assistenza più rapida e più efficiente, indicare il numero riportato sulla targhetta di identificazione (000000-0000-000000).



INSTALLAZIONE

6. Sicurezza

L'installazione, la messa in funzione, la manutenzione e la riparazione dell'apparecchio devono essere eseguite esclusivamente da un tecnico qualificato.

6.1 Istruzioni di sicurezza generali

Il funzionamento sicuro e privo di problemi è garantito solo se per l'apparecchio vengono utilizzati gli appositi accessori e ricambi originali.

6.2 Disposizioni, norme e direttive



Nota

Attenersi a tutte le normative e disposizioni nazionali e regionali in vigore.

7. Descrizione dell'apparecchio

7.1 Consegna standard

L'apparecchio viene fornito completo di:

- linguetta di blocco e guarnizione per raccordo di circolazione
- termometro (alla consegna inserito nell'uscita dell'acqua calda)
- 2 cinghie per il trasporto
- 2 rondelle
- 3 piedini regolabili

7.2 accessori necessari

Sono disponibili gruppi di sicurezza e valvole riduttrici di pressione idonei alla pressione statica esistente. Questi gruppi di sicurezza di tipo omologato proteggono l'apparecchio da superamenti non ammessi della pressione.

7.3 Altri accessori

Come accessori sono disponibili scambiatori filettati ad immersione elettrici.

Se non è possibile montare un anodo a barra dall'alto, installare un anodo a più elementi.

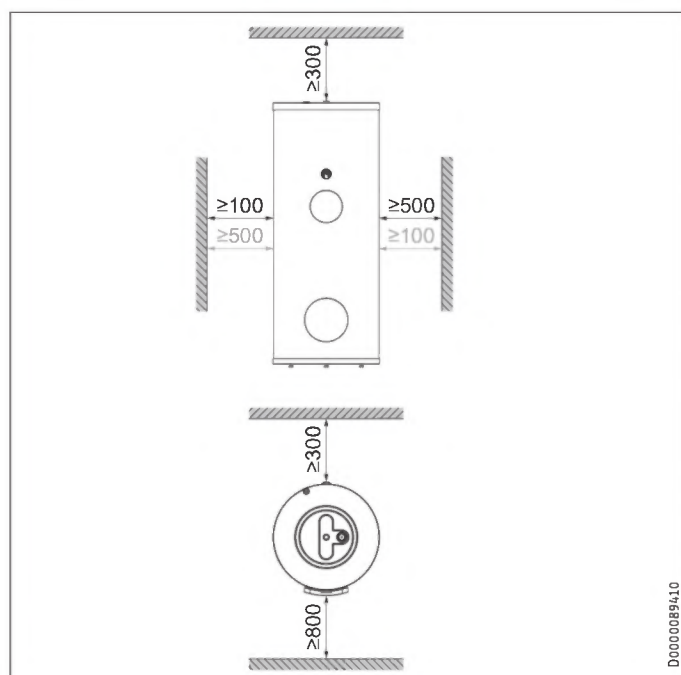
8. Operazioni preliminari

8.1 Luogo di montaggio

- ▶ Installare l'apparecchio sempre in un ambiente esente da gelo vicino al punto di prelievo.
- ▶ Accertarsi che il pavimento sia orizzontale.
- ▶ Accertarsi che il pavimento abbia una capacità di carico sufficiente (vedere il capitolo "Dati tecnici / Tabella dati tecnici").
- ▶ Osservare l'altezza del locale e la quota di ribaltamento (vedere il capitolo "Dati tecnici/Tabella dati tecnici").

Distanze minime

Le distanze minime laterali sono intercambiabili tra lato sinistro e destro.



- ▶ Rispettare le distanze minime.

8.2 Trasporto e movimentazione



Danni materiali

Per il trasporto sul luogo di installazione consigliamo di lasciare l'imballo di trasporto sulla caldaia in modo da non sporcare o danneggiare l'intelaiatura della caldaia. In particolare, la protezione ai bordi sulla parte inferiore dell'apparecchio deve essere rimossa solo dopo l'installazione e l'allineamento dell'apparecchio.



Danni materiali

Durante il trasporto dell'apparecchio o il suo appoggio a terra, i raccordi idraulici e le parti rimovibili esterne dell'apparecchio possono danneggiarsi.

- ▶ Fare attenzione che la flangia sia rivolta verso l'alto.

L'apparecchio è fissato con 3 viti sul pallet per il trasporto.

- ▶ Svitare le viti dal pallet.
- ▶ Inclinare l'apparecchio e trasferirlo dal pallet su un supporto adatto.

8.2.1 Impugnature per il trasporto

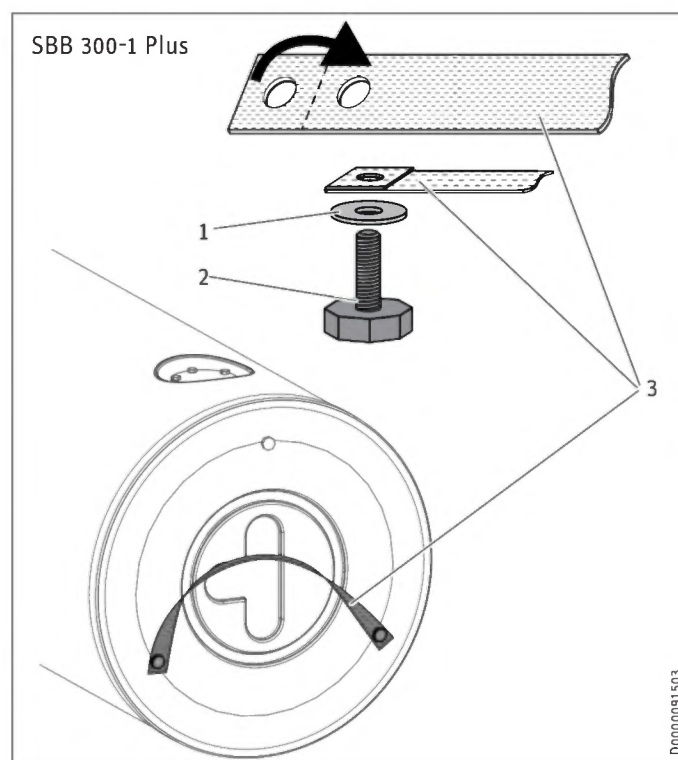
Per garantire una migliore presa durante il trasporto è possibile montare delle impugnature per il trasporto sulla parte superiore e inferiore dell'apparecchio.

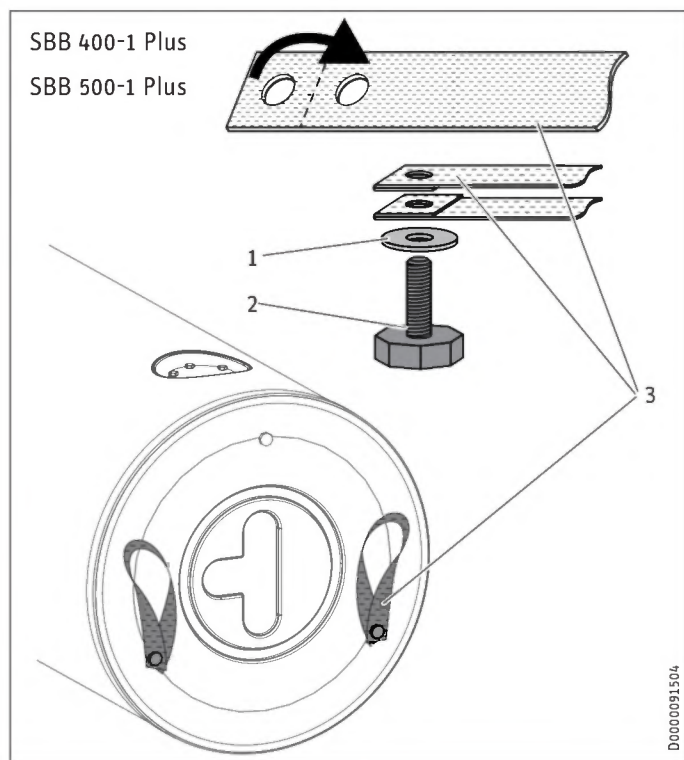
Parte inferiore dell'apparecchio



Danni materiali

Utilizzare le cinghie di trasporto sempre in combinazione con le rondelle fornite in dotazione.





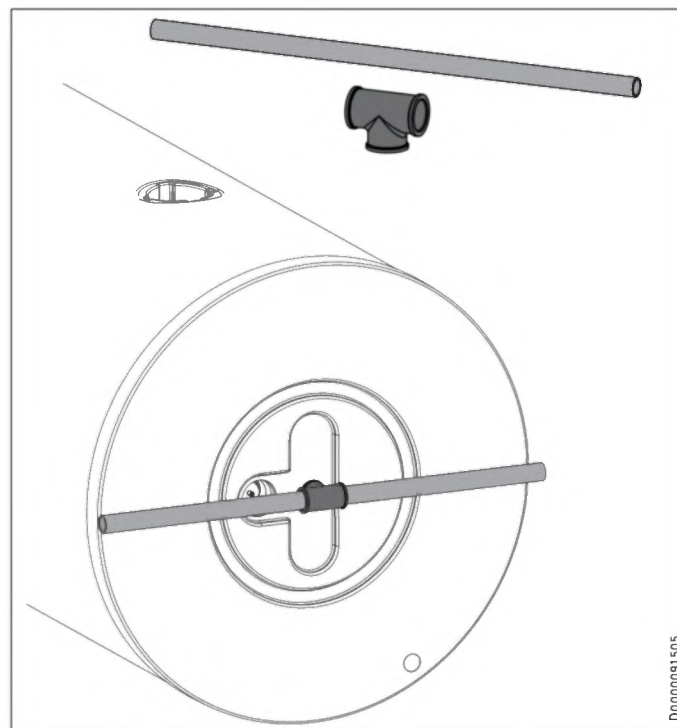
- 1 Rondella
 - 2 Piedino regolabile
 - 3 Cinghia di trasporto
- ▶ Unire, come rappresentato in figura, i 2 piedini regolabili forniti in dotazione con le rondelle e le cinghie di trasporto fornite.
 - ▶ Avvitare il più possibile i due piedini regolabili con cinghia di trasporto.
 - ▶ Avvitare a fondo il piedino regolabile senza cinghia di trasporto allo stesso modo dei due piedini regolabili con cinghia di trasporto.



Nota

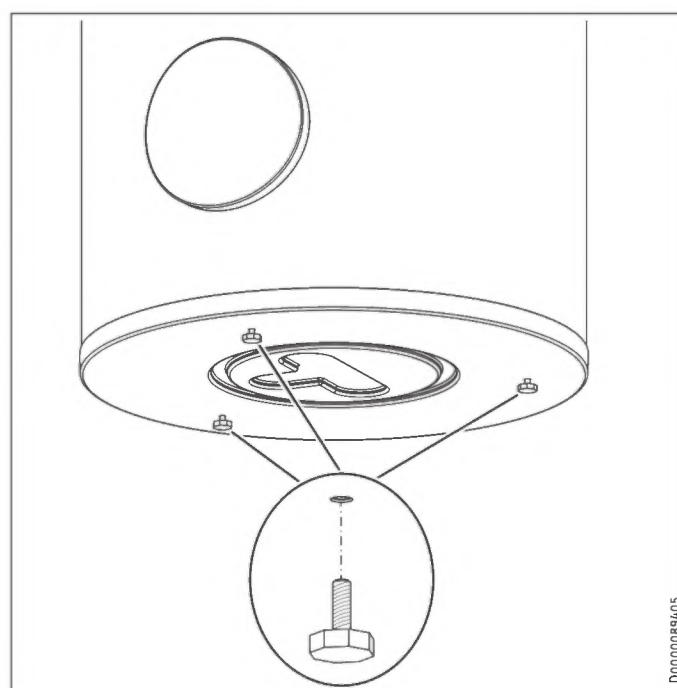
Le cinghie di trasporto possono rimanere sull'apparecchio dopo l'installazione.

Parte superiore dell'apparecchio



- ▶ Avvitare un raccordo adatto nell'uscita dell'acqua calda.
- ▶ Far passare attraverso il raccordo un tubo con portata sufficiente o una barra adatta. Tener conto della larghezza delle porte e di eventuali passaggi stretti lungo il percorso verso il luogo di installazione.

8.2.2 Posizionamento



- ▶ Compensare eventuali dislivelli del pavimento con i piedini regolabili.

9. Installazione

9.1 Allacciamento scambiatore di calore

- Prima dell'allacciamento è necessario lavare a fondo lo scambiatore di calore con dell'acqua.

9.1.1 Diffusione di ossigeno

! Danni materiali
Evitare impianti di riscaldamento aperti e sistemi di riscaldamento a pavimento con tubi di plastica non a tenuta di diffusione di ossigeno.

L'ossigeno diffuso nei sistemi di riscaldamento a pavimento con tubi di plastica non a tenuta di diffusione di ossigeno o nei sistemi di riscaldamento aperti può causare fenomeni di corrosione nei componenti in acciaio (ad es. nello scambiatore di calore del boiler ACS, nei serbatoi tampone, nei radiatori di acciaio o nei tubi in acciaio).

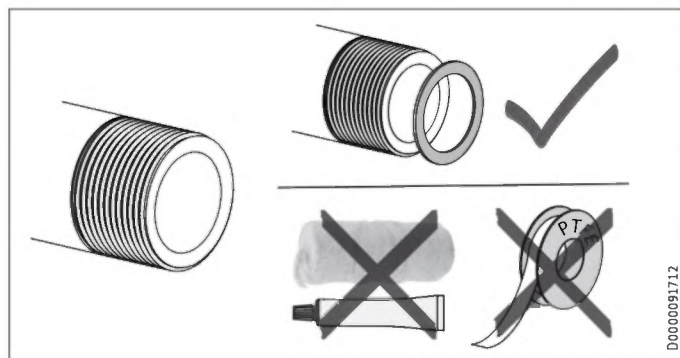
! Danni materiali
I prodotti della corrosione (ad es. fanghiglia di ruggine) possono depositarsi nei componenti dell'impianto di riscaldamento causando una restrizione della sezione dei tubi e di conseguenza perdite di potenza o spegnimenti per guasto.

9.2 Allacciamento idraulico e gruppo di sicurezza

9.2.1 Avvertenze di sicurezza

Nota
Eseguire tutti i collegamenti delle condutture dell'acqua e i lavori di installazione come da normativa.

Nota
Collegare gli allacciamenti idraulici esclusivamente con guarnizioni piatte.



Tubazione acqua fredda

Come materiali per le tubazioni sono ammessi rame, acciaio o plastica.

! Danni materiali
È necessaria una valvola di sicurezza.

Tubazione acqua calda

Come materiali per le tubazioni sono ammessi rame o plastica.

! Danni materiali
Se vengono utilizzate tubazioni di plastica e si monta allo stesso tempo uno scambiatore filettato ad immersione elettrica, osservare la temperatura massima ammessa e la pressione massima ammessa nel capitolo "Dati tecnici/Tabella dati tecnici".

! Danni materiali
L'apparecchio deve essere utilizzato con accessori idraulici per l'utilizzo sotto pressione.

Nota
In caso di non utilizzo, chiudere il raccordo di circolazione (vedere il capitolo "Dati tecnici/Misure e allacciamenti") con la linguetta di blocco e la guarnizione fornite in dotazione.

9.2.2 Allacciamento

- Sciacquare bene le tubazioni.
- Rispettare le avvertenze riportate nelle istruzioni di installazione del gruppo di sicurezza.
- Montare la conduttura di uscita dell'acqua calda e la conduttura di mandata dell'acqua fredda con il gruppo di sicurezza. Si fa notare a tale proposito che a seconda della pressione statica può essere necessario montare una valvola riduttrice di pressione supplementare.
- Dimensionare la linea di scarico in modo che, con valvola di sicurezza completamente aperta, l'acqua possa defluire senza ostacoli. L'apertura di sfiato della valvola di sicurezza deve rimanere aperta verso l'esterno.
- Montare la linea di scarico del gruppo di sicurezza con una inclinazione discendente costante.

INSTALLAZIONE

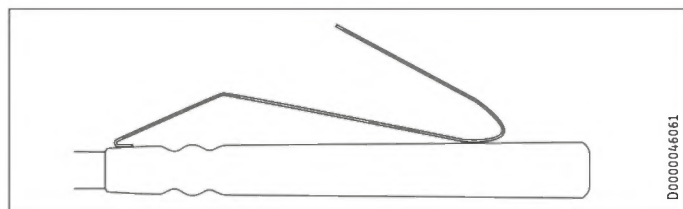
Messa in funzione

9.3 Sensori di temperatura



Nota

Il sensore di temperatura è compreso nella consegna standard del quadretto di comando pompe di calore.



- ▶ Piegare la molla del sensore acqua calda.
- ▶ Inserire il sensore acqua calda fino all'arresto nella guaina a immersione per il sensore PC mandata (posizione consigliata per risparmio energetico) o per il sensore PC ritorno (approvvigionamento comodo di acqua calda sanitaria).
- ▶ Applicare i sensori come descritto nelle istruzioni di installazione del quadretto di comando pompe di calore (per le guaine del sensore vedere il capitolo "Dati tecnici/Misure e allacciamenti").
- ▶ Posare il cavo di connessione per il quadretto di comando pompe di calore.

10. Messa in funzione

10.1 Prima accensione

- ▶ Aprire un punto di prelievo collegato a valle quanto basta per riempire l'apparecchio e svuotare completamente l'aria dalla rete di tubazioni.
- ▶ Disaerare lo scambiatore di calore.
- ▶ Montare e controllare gli eventuali accessori.
- ▶ Verificare la funzionalità della valvola di sicurezza.
- ▶ Verificare la corretta indicazione della temperatura massima ACS sul regolatore della pompa di calore.

10.1.1 Consegna dell'apparecchio

- ▶ Spiegare all'utente il funzionamento dell'apparecchio e aiutarlo a familiarizzarsi con il suo utilizzo.
- ▶ Avvertire l'utente dei possibili pericoli, in particolare del pericolo di ustione.
- ▶ Consegnare queste istruzioni.

10.2 Nuova accensione

Vedere il capitolo "Prima accensione".

11. Spegnimento del sistema

- ▶ Scollegare dalla tensione di rete gli accessori eventualmente integrati disinserendo il fusibile dell'impianto domestico.
- ▶ Svuotare l'apparecchio. Vedere il capitolo "Manutenzione / Svuotamento dell'apparecchio".

12. Risoluzione dei guasti

Guasto	Causa	Rimedio
A riscaldamento spento, la valvola di sicurezza gocciola.	La sede della valvola è sporca.	Pulire la sede della valvola.

13. Manutenzione



AVVERTENZA Scarica elettrica

Eseguire tutti i lavori di collegamento elettrico e di installazione come da normativa.

Quando si deve svuotare l'apparecchio, osservare quanto indicato nel capitolo "Svuotamento dell'apparecchio".

13.1 Controllo della valvola di sicurezza

- ▶ Sfiatare regolarmente la valvola di sicurezza del gruppo di sicurezza fino alla fuoriuscita di un getto d'acqua pieno.

13.2 Controllo/sostituzione dell'anodo di protezione

- ▶ Consigliamo di eseguire il primo controllo dell'anodo di protezione dopo 2 anni e di sostituirlo se necessario. Durante questa operazione, rispettare la resistenza massima di transizione tra anodo di protezione e serbatoio di 0,3 Ω.
- ▶ Dopodiché, stabilire gli intervalli di tempo per i controlli successivi.

13.3 Svuotamento dell'apparecchio



AVVERTENZA Ustione

Durante lo svuotamento può fuoriuscire acqua bollente.

- ▶ Chiudere la valvola di intercettazione della condotta dell'acqua fredda.
- ▶ Aprire le valvole dell'acqua calda in tutti i punti di prelievo.
- ▶ Svuotare l'apparecchio attraverso il rubinetto di scarico.

13.4 Pulizia e decalcificazione dell'apparecchio

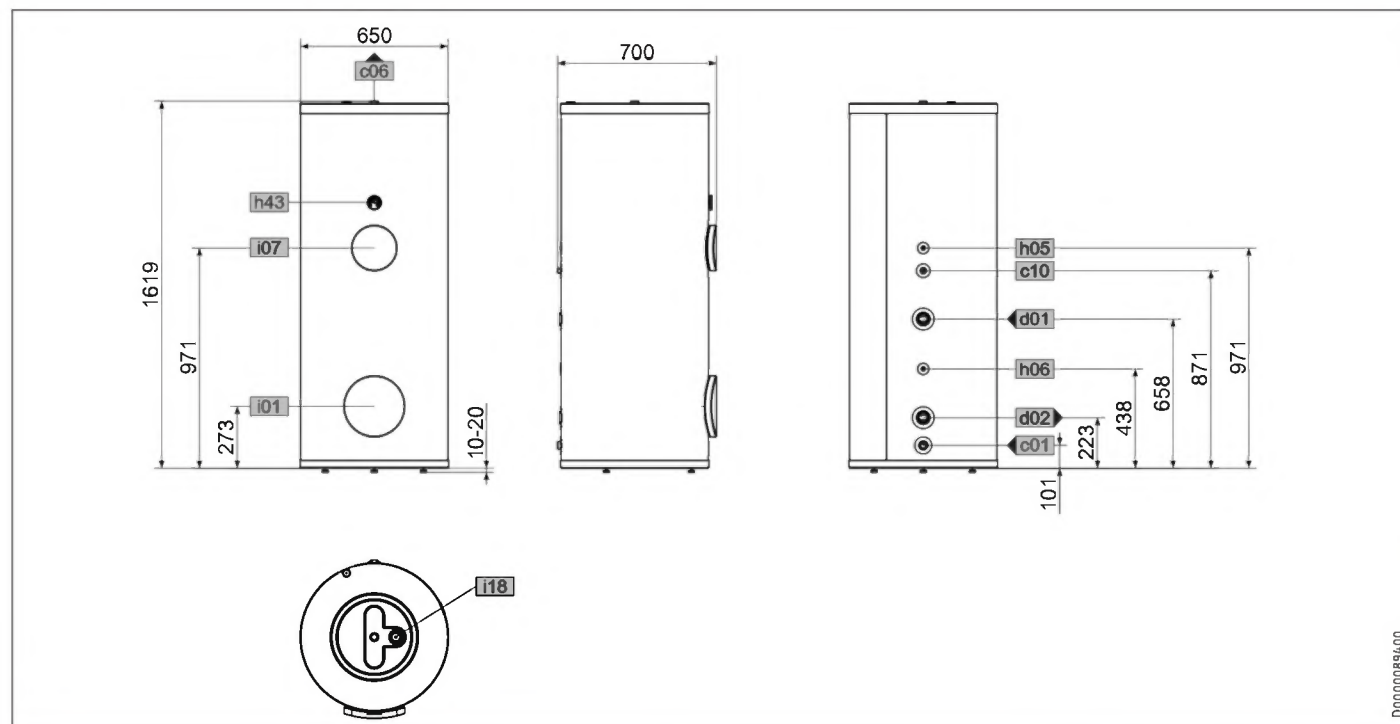
Per le coppie di serraggio delle viti flangiate, fare riferimento al capitolo "Dati tecnici/ Misure e allacciamenti".

- ▶ Utilizzare una pompa di decalcificazione.
- ▶ Non trattare la superficie interna smaltata del serbatoio e l'anodo di protezione con sostanze decalcificanti.

14. Dati tecnici

14.1 Misure e allacciamenti

SBB 300-1 Plus



D0000089400

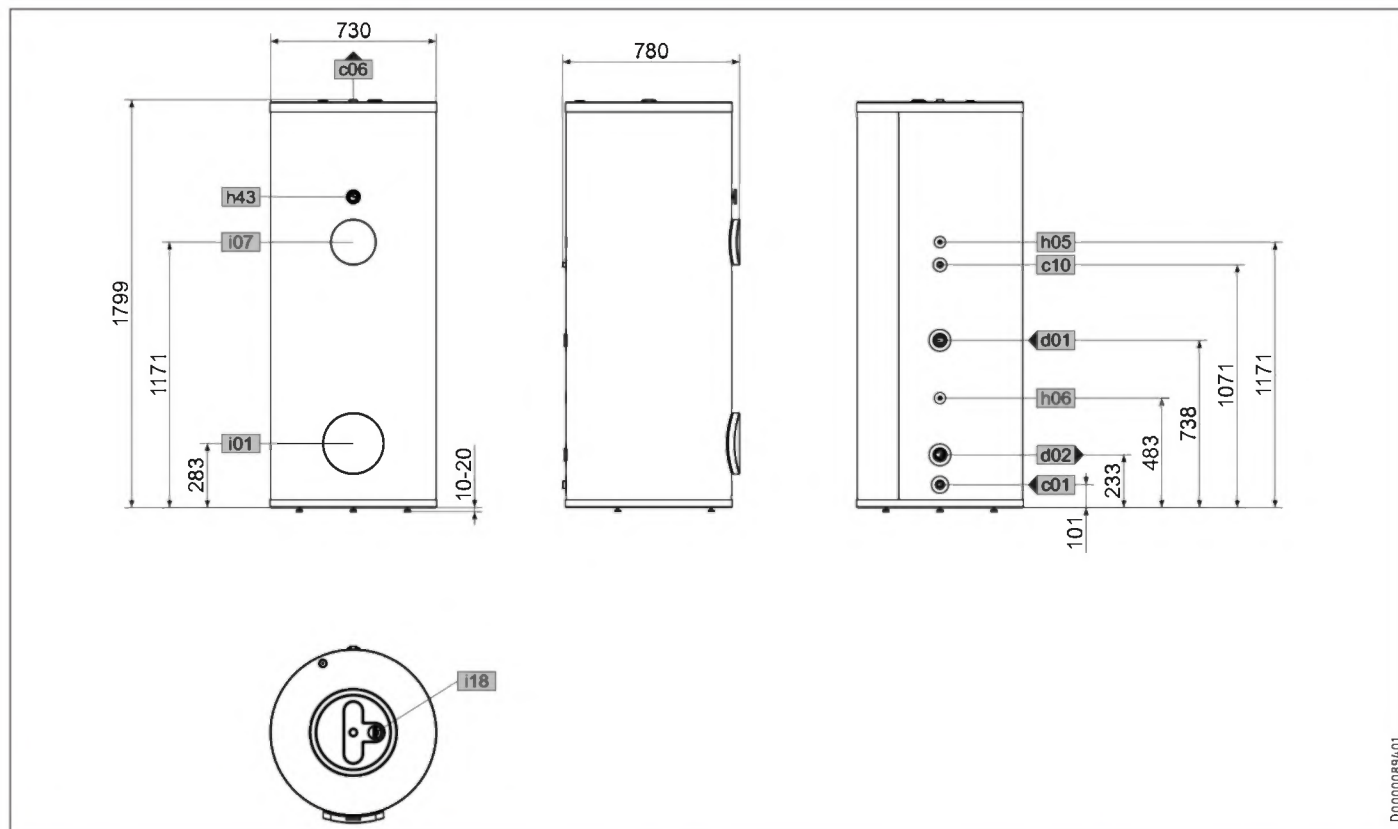
ITALIANO

		SBB 300-1 Plus	
c01	Acqua fredda mandata	Filettatura di tipo maschio	G 1
c06	Acqua calda uscita	Filettatura di tipo maschio	G 1
c10	Circolazione DHW	Filettatura di tipo maschio	G 1/2
d01	PC mandata	Filettatura femmina	G 1 1/2
d02	PC ritorno	Filettatura femmina	G 1 1/2
h05	Sensore PC acqua calda	Diametro	mm 9,5
h06	Sensore PC acqua calda opz.	Diametro	mm 9,5
h43	Termometro		
i01	Flangia	Diametro	mm 140
		Diametro fori	mm 120
		Viti	M 10
i07	Riscaldatore booster suppl./em.	Filettatura femmina	G 1 1/2
i18	Anodo di protezione	Filettatura femmina	G 1 1/4

INSTALLAZIONE

Dati tecnici

SBB 400-1 Plus



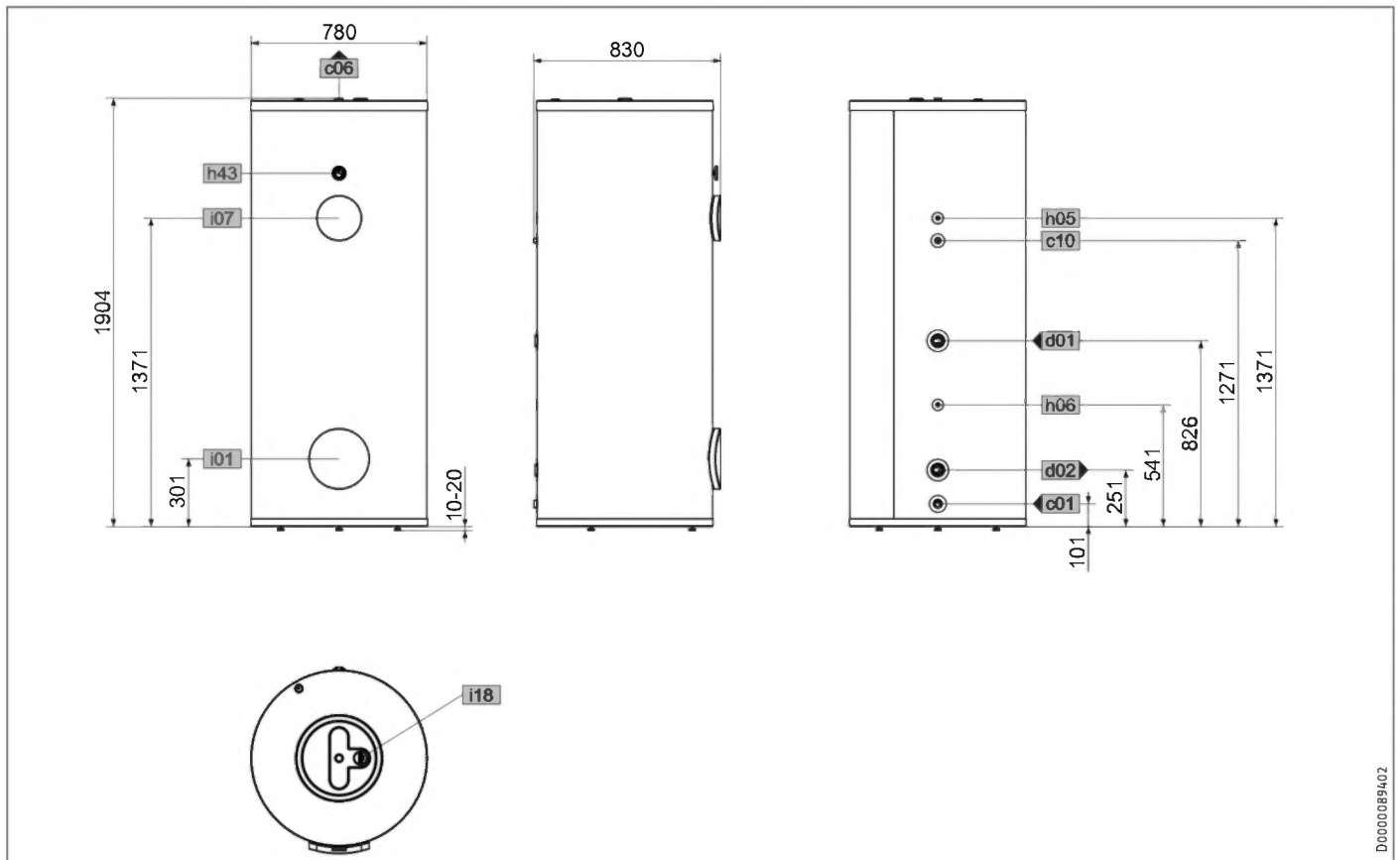
D0000089401

			SBB 400-1 Plus
c01	Acqua fredda mandata	Filettatura di tipo maschio	G 1
c06	Acqua calda uscita	Filettatura di tipo maschio	G 1
c10	Circolazione DHW	Filettatura di tipo maschio	G 1/2
d01	PC mandata	Filettatura femmina	G 1 1/2
d02	PC ritorno	Filettatura femmina	G 1 1/2
h05	Sensore PC acqua calda	Diametro	mm 9,5
h06	Sensore PC acqua calda opz.	Diametro	mm 9,5
h43	Termometro		
i01	Flangia	Diametro	mm 140
		Diametro fori	mm 120
		Viti	M 10
i07	Riscaldatore booster suppl./em.	Filettatura femmina	G 1 1/2
i18	Anodo di protezione	Filettatura femmina	G 1 1/4

INSTALLAZIONE

Dati tecnici

SBB 500-1 Plus

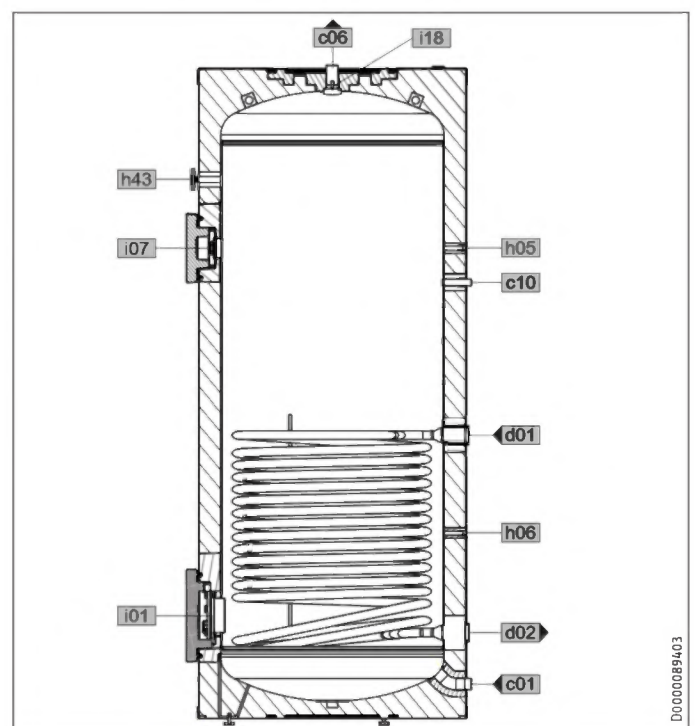


D0000089402

ITALIANO

		SBB 500-1 Plus	
c01	Acqua fredda mandata	Filettatura di tipo maschio	G 1
c06	Acqua calda uscita	Filettatura di tipo maschio	G 1
c10	Circolazione DHW	Filettatura di tipo maschio	G 1/2
d01	PC mandata	Filettatura femmina	G 1 1/2
d02	PC ritorno	Filettatura femmina	G 1 1/2
h05	Sensore PC acqua calda	Diametro	mm 9,5
h06	Sensore PC acqua calda opz.	Diametro	mm 9,5
h43	Termometro		
i01	Flangia	Diametro	mm 140
		Diametro fori	mm 120
		Viti	M 10
i07	Riscaldatore booster suppl./em.	Filettatura femmina	G 1 1/2
i18	Anodo di protezione	Filettatura femmina	G 1 1/4

Disegno in sezione



D0000089403

Dati tecnici

14.2 Dati relativi al consumo energetico

Scheda dati prodotto: Serbatoio acqua calda secondo Regolamento (UE) N. 812/2013

		SBB 300-1 Plus	SBB 400-1 Plus	SBB 500-1 Plus
		202487	202488	202489
Fabbricante		STIEBEL ELTRON	STIEBEL ELTRON	STIEBEL ELTRON
ID di modello del fornitore		SBB 300-1 Plus	SBB 400-1 Plus	SBB 500-1 Plus
Classe di efficienza energetica		B	B	B
Perdite di calore	W	70	75	81
Volume accumulatore	l	326	434	542

14.3 Tabella dei dati

		SBB 300-1 Plus	SBB 400-1 Plus	SBB 500-1 Plus
		202487	202488	202489
Dati idraulici				
Volume nominale	l	314	418	522
Capacità scambiatore di calore superiore	l	12,3	16	20,2
Superficie scambiatore di calore superiore	m ²	2	2,6	3,2
Perdita di carico a 1,0 m ³ /h scambiatore di calore superiore	hPa	24	31	38
Quantità acqua miscelata a 40 °C (15 °C / 60 °C)	l	471	627	783
Limiti di applicazione				
Pressione massima ammissibile	MPa	1	1	1
Pressione di prova	MPa	1,5	1,5	1,5
Temperatura max. consentita	°C	95	95	95
Portata max.	l/min	38	45	50
Dati energetici				
Consumo energetico in standby/24 h a 65 °C	kWh	1,7	1,8	1,9
Classe di efficienza energetica		B	B	B
Dimensioni				
Altezza	mm	1619	1799	1904
Diametro	mm	650	730	780
Quota ribaltamento	mm	1750	1946	2063
Pesi				
Peso a pieno	kg	437	568	724
Peso a vuoto	kg	111	139	182

Garanzia

Per apparecchi acquistati non in Germania, valgono le condizioni di garanzia delle nostre società tedesche. Nei paesi in cui una delle nostre affiliate distribuisce i nostri prodotti, la garanzia può essere prestata solo da tale affiliata. Questa garanzia può essere prestata solo se l'affiliata ha rilasciato condizioni di garanzia proprie. Per quant'altro, non viene prestata alcuna garanzia.

Non prestiamo alcuna garanzia per apparecchi acquistati in paesi in cui nessuna delle nostre affiliate distribuisce i nostri prodotti. Restano invariate eventuali garanzie prestate dall'importatore.

Ambiente e riciclaggio

Aiutateci a salvaguardare il nostro ambiente. Dopo l'uso, smaltire i materiali in conformità con le prescrizioni nazionali in vigore.

OBSLUHA

1.	Všeobecné pokyny	59
1.1	Bezpečnostní pokyny	59
1.2	Jiné symboly použité v této dokumentaci	60
1.3	Měrné jednotky	60
2.	Bezpečnost	60
2.1	Použití v souladu s určením	60
2.2	Všeobecné bezpečnostní pokyny	60
2.3	Kontrolní symbol	60
3.	Popis přístroje	60
4.	Čištění, péče a údržba	61
4.1	Vodní kámen	61
5.	Odstranění problémů	61

INSTALACE

6.	Bezpečnost	61
6.1	Všeobecné bezpečnostní pokyny	61
6.2	Předpisy, normy a ustanovení	61
7.	Popis přístroje	61
7.1	Rozsah dodávky	61
7.2	Potřebné příslušenství	61
7.3	Další příslušenství	61
8.	Příprava	62
8.1	Místo montáže	62
8.2	Přeprava a instalace	62
9.	Montáž	64
9.1	Přípojka tepelného výměníku	64
9.2	Vodovodní přípojka a bezpečnostní skupina	64
9.3	Čidla teploty	65
10.	Uvedení do provozu	65
10.1	První uvedení do provozu	65
10.2	Opětovné uvedení do provozu	65
11.	Uvedení mimo provoz	65
12.	Odstraňování poruch	65
13.	Údržba	65
13.1	Kontrola pojistného ventilu	65
13.2	Kontrola a výměna ochranné anody	65
13.3	Vypuštění přístroje	65
13.4	Vyčištění a odvápnění přístroje	65
14.	Technické údaje	66
14.1	Rozměry a přípojky	66
14.2	Údaje ke spotřebě energie	69
14.3	Tabulka údajů	69

ZÁRUKA

ŽIVOTNÍ PROSTŘEDÍ A RECYKLACE

OBSLUHA

1. Všeobecné pokyny

Kapitoly „Zvláštní pokyny“ a „Obsluha“ jsou určeny uživatelům přístroje a odborníkovi.

Kapitola „Instalace“ je určena odborníkovi.



Upozornění

Před použitím přístroje si pozorně přečtěte tento návod a pečlivě jej uschovejte. Případně předejte návod dalšímu uživateli.

1.1 Bezpečnostní pokyny

1.1.1 Struktura bezpečnostních pokynů



VAROVNÉ UPOZORNĚNÍ – Druh nebezpečí
Zde jsou uvedeny možné následky nedodržení bezpečnostních pokynů.
► Zde jsou uvedena opatření k odvrácení nebezpečí.


1.1.2 Symboly, druh nebezpečí



Symbol	Druh nebezpečí
	Úraz
	Úraz elektrickým proudem
	Popálení (popálení, opaření)

1.1.3 Varovná upozornění

VAROVNÉ UPOZORNĚNÍ	Význam
NEBEZPEČÍ	Pokyny, jejichž nedodržení má za následek vážné nebo smrtelné úrazy.
VÝSTRAHA	Pokyny, jejichž nedodržení může mít za následek vážné nebo smrtelné úrazy.
POZOR	Pokyny, jejichž nedodržení může mít za následek středně vážné nebo lehké úrazy.


1.2 Jiné symboly použité v této dokumentaci

 **Upozornění**
Obecné pokyny jsou označeny symbolem zobrazeným vedle.
► Texty upozornění čtěte pečlivě.

Symbol	Význam
	Věcné škody (poškození přístroje, následné škody, poškození životního prostředí)
	Likvidace přístroje

► Tento symbol vás vyzývá k určitému jednání. Potřebné úkony jsou popsány po jednotlivých krocích.

1.3 Měrné jednotky

 **Upozornění**
Pokud není uvedeno jinak, jsou všechny rozměry uvedeny v milimetrech.

2. Bezpečnost


2.1 Použití v souladu s určením

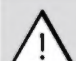
Přístroj je určen k použití v domácnostech. Mohou jej tedy bezpečně obsluhovat neškolené osoby. Lze jej používat i mimo domácnosti, např. v drobném průmyslu, pokud je provozován stejným způsobem jako v domácnostech.


Přístroj slouží k ohřevu pitné vody pomocí tepelných čerpadel.

Jiné použití nebo použití nad rámec daného rozsahu je považováno za použití v rozporu s určením. K použití v souladu s určením patří také dodržování tohoto návodu a návodů k používanému příslušenství.

2.2 Všeobecné bezpečnostní pokyny

 **VÝSTRAHA popálení**
Pokud je teplota na výtoku vyšší než 43 °C, hrozí nebezpečí opaření.

 **VÝSTRAHA úraz**
Přístroj smějí používat děti od 8 let a osoby se sníženými fyzickými, sensorickými nebo mentálními schopnostmi nebo s nedostatkem zkušeností a znalostí pouze pod dozorem, nebo po poučení o bezpečném použití přístroje, a poté, co porozuměly nebezpečí, která z jeho použití plynou. Nenechávejte děti, aby si s přístrojem hrály. Čištění a uživatelskou údržbu nesmějí provádět děti bez dozoru.

 **Věcné škody**
Přístroj je pod tlakem. Během ohřevu z pojistného ventilu odkapává expandovaná voda. Pokud voda kape i po ukončení ohřevu vody, informujte vašeho odborníka.

2.3 Kontrolní symbol

Viz typový štítek na přístroji.

3. Popis přístroje

Voda je ohřívána pomocí tepelného trubkového výměníku. Kromě toho může být připojeno elektrické šroubovací topné těleso. Přístrojem lze napájet jedno nebo více odběrných míst.

Přístroj je vybaven revizní přírubou a teploměrem.

Ocelový zásobník je opatřen speciálním přímým/jednovrstvým emailem „anticor®“ a je vybaven ochrannou anodou. Anoda zajišťuje ochranu vnitřku zásobníku proti korozi. Zásobník je obalen pěnovou hmotou a vybaven plastovým pláštěm.

4. Čištění, péče a údržba

- Pravidelně nechejte odborníka provést kontrolu funkce bezpečnostní skupiny a elektrické bezpečnosti instalovaného příslušenství přístroje.
- Ochrannou anodu doporučujeme nechat poprvé zkontrolovat odborníkem po 2 letech. Na základě kontroly odborník rozhodne, v jakých časových intervalech musí být kontrola provedena znovu.
- Nepoužívejte abrazivní čisticí prostředky nebo prostředky obsahující rozpouštědla. K ošetřování a údržbě přístroje stačí vlhká textilie.

4.1 Vodní kámen

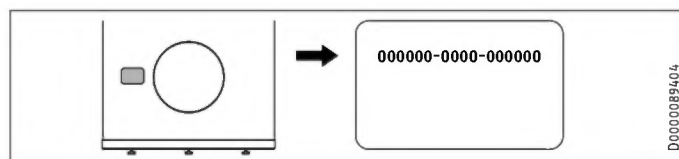
Téměř v každé vodě se při vyšších teplotách vylučuje vodní kámen. Ten se v přístroji usazuje a ovlivňuje funkci a životnost přístroje. Pokud je instalováno elektrické šroubovací topné těleso, musí se topná tělesa čas od času odvápnit. Odborník, který zná kvalitu místní vody, stanoví termín další údržby.

- ▶ Pravidelně kontrolujte armatury. Vodní kámen na výtocích z armatur odstraníte běžnými prostředky k odstranění vodního kamene.

5. Odstranění problémů

Problém	Příčina	Odstranění
Příliš malý průtok odebírané vody.	Perlátor v armatuře nebo sprchovací hlavice jsou zaneseny vodním kamenem nebo jsou znečištěné.	Očistěte perlátor nebo sprchovou hlavici a zbavte je vodního kamene.

Pokud nedokážete příčinu odstranit, kontaktujte odborníka. K získání lepší a rychlejší pomoci sdělte číslo z typového štítku (000000-0000-000000).



INSTALACE

6. Bezpečnost

Instalaci, uvedení do provozu, údržbu a opravy přístroje smí provádět pouze odborník.

6.1 Všeobecné bezpečnostní pokyny

Řádnou funkci a provozní bezpečnost lze zaručit pouze v případě použití originálního příslušenství a originálních náhradních dílů určených pro tento přístroj.

6.2 Předpisy, normy a ustanovení



Upozornění

Dodržujte všechny národní a místní předpisy a ustanovení.

7. Popis přístroje

7.1 Rozsah dodávky

Spolu s přístrojem je dodáváno:

- Uzavírací šroubovací čepička a těsnění pro připojení cirkulačního systému
- Teploměr (při dodání zapojen do výtoku teplé vody)
- 2 nosné popruhy
- 2 podložky
- 3 stavitelné nohy

7.2 Potřebné příslušenství

V závislosti na klidovém tlaku jsou k dostání bezpečnostní skupiny a tlakové redukční ventily. Tyto typově zkoušené bezpečnostní skupiny chrání přístroj před nepřipustným překročením tlaku.

7.3 Další příslušenství

Formou příslušenství dodáváme elektrické šroubovací topné těleso.

Pokud není možná instalace tyčové anody shora, instalujte článkovou anodu.

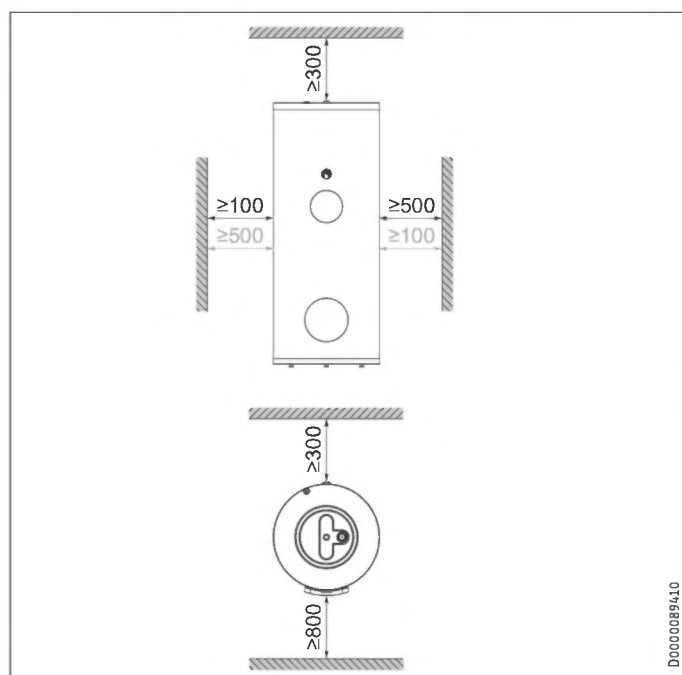
8. Příprava

8.1 Místo montáže

- ▶ Příklad namontujte vždy v prostorách, ve kterých nedochází k poklesu teploty pod bod mrazu, v blízkosti odběrného místa.
- ▶ Pamatujte, že podlaha musí být rovná.
- ▶ Pamatujte na dostatečnou nosnost podlahy (viz kapitola „Technické údaje / Tabulka s technickými údaji“).
- ▶ Pamatujte na výšku místnosti a na rozměr na výšku při naklopení při přepravě (viz kapitola „Technické údaje / Tabulka údajů“).

Minimální vzdálenosti

Boční minimální vzdálenosti lze mírně měnit doprava nebo doleva.



- ▶ Dodržujte minimální vzdálenosti.

8.2 Přeprava a instalace



Věcné škody

Při přepravě do místa instalace doporučujeme ponechat přepravní obal u zásobníku, aby nedošlo k znečištění nebo poškození opláštění zásobníku.

Zejména chránítka hran a rohů na spodní straně přístroje by se mělo odstranit až po instalaci a vyrovnání.



Věcné škody

Při uložení nebo nošení přístroje se mohou hydraulické přípojky a dodatečné díly poškodit.

- ▶ Dbejte na to, aby příruba směřovala nahoru.

Pro přepravu je přístroj upevněn na paletě 3 šrouby.

- ▶ Vyšroubujte šrouby z palety.
- ▶ Příklad vyklepte z palety na vhodné místo pro odkládání.

8.2.1 Pomůcky pro přenášení

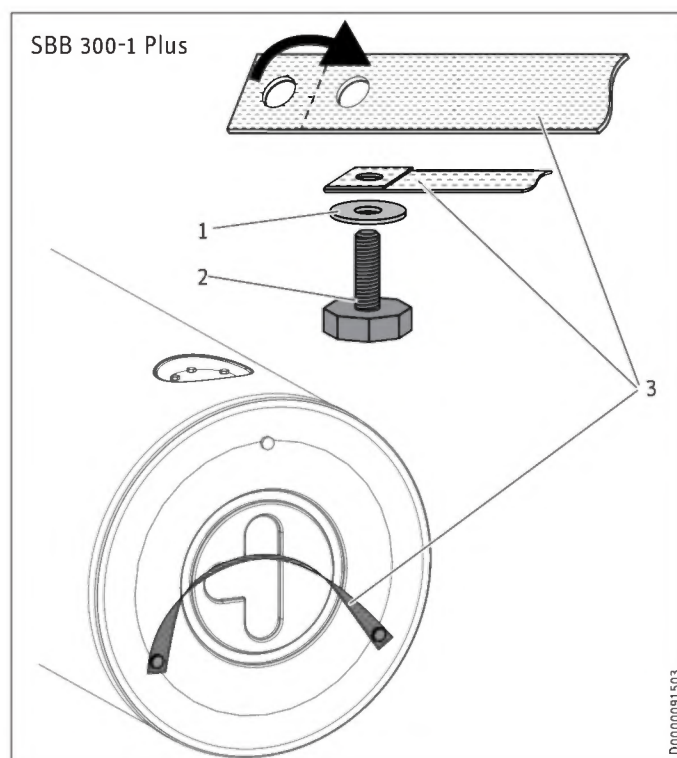
K lepšímu přidržení při transportu použijte pomůcky pro přenášení na horní a spodní straně přístroje.

Spodní strana přístroje



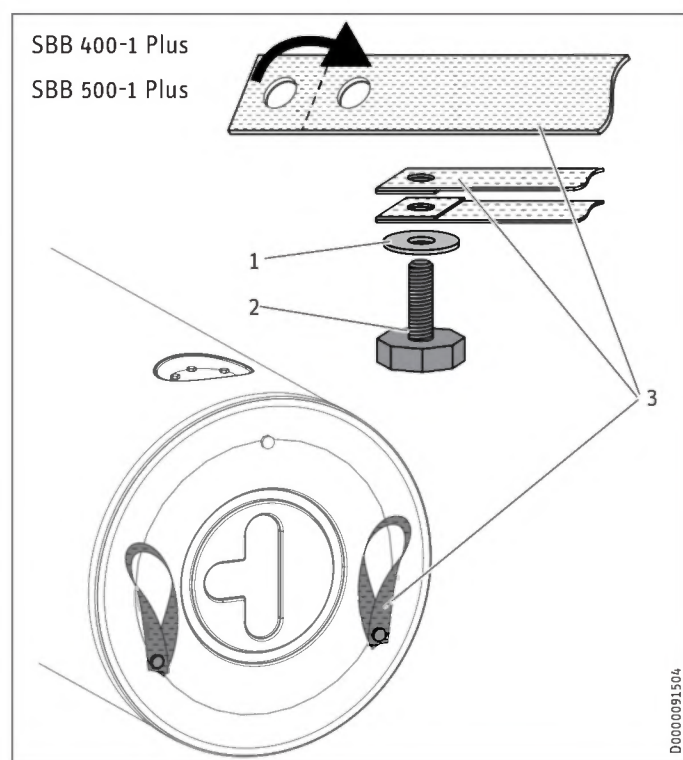
Věcné škody

Přiložené nosné popruhy používejte vždy v kombinaci s přiloženými podložkami.



INSTALACE

Příprava



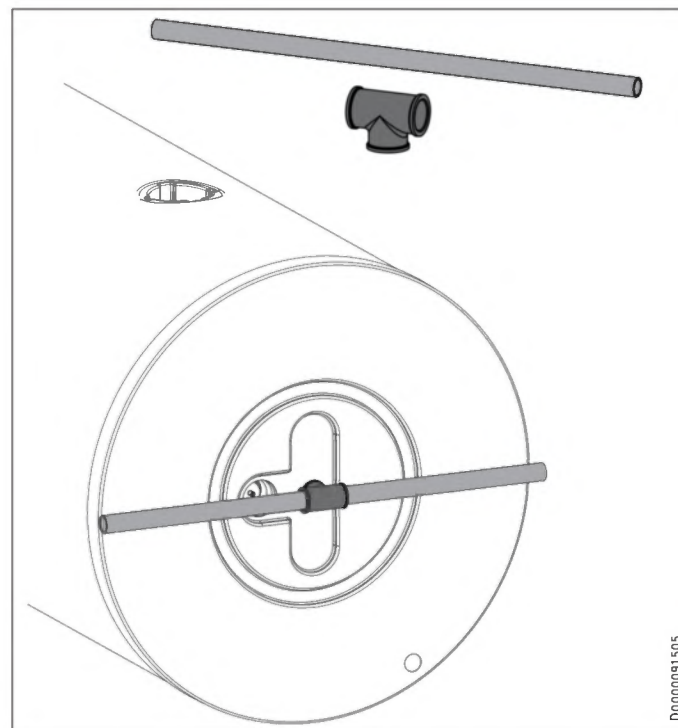
- 1 Podložka
 - 2 Stavitelná noha
 - 3 Nosný popruh
- ▶ 2 z příložených stavitelných noh spojte, jak je znázorněno, s příloženými podložkami a nosnými popruhy.
 - ▶ Obě stavitelné nohy s nosným popruhem co nejvíce našroubujte.
 - ▶ Stavitelnou nohu bez nosného popruhu našroubujte podobně hluboko jako obě stavitelné nohy s nosným popruhem.



Upozornění

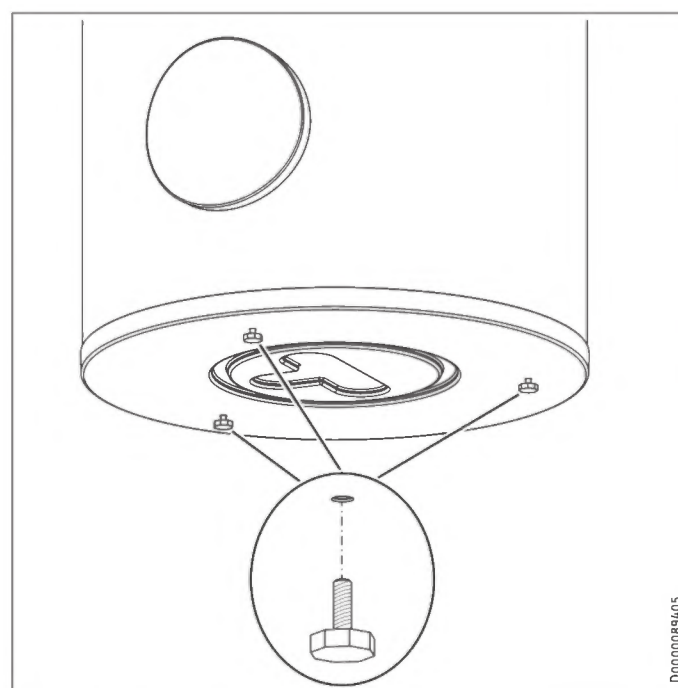
Nosné popruhy mohou po instalaci zůstat na přístroji.

Horní strana přístroje



- ▶ Do výtoku teplé vody našroubujte vhodnou tvarovku.
- ▶ Tvarovkou provlečte dostatečně nosnou trubku nebo odpovídající tyč. Zohledněte přitom šířky dveří a případně problémová místa na cestě k místu instalace.

8.2.2 Umístění



- ▶ Případné nerovnosti podlahy vyrovnejte stavitelnými nohami.

9. Montáž

9.1 Přípojka tepelného výměníku

- ▶ Před připojením musíte propláchnout tepelný výměník vodou.

9.1.1 Difuze kyslíku

! Věcné škody
Nepoužívejte otevřené topné soustavy a podlahová topení s plastovými trubkami, netěsná proti difuzi kyslíku.

U podlahového topení s plastovými rozvody, netěsného proti difuzi kyslíku, se může při difuzi kyslíku objevit na ocelových částech topného zařízení koroze (např. na výměníku tepla zásobníku teplé vody, na akumulacích zásobnících, ocelových topných tělesech nebo ocelových rozvodech).

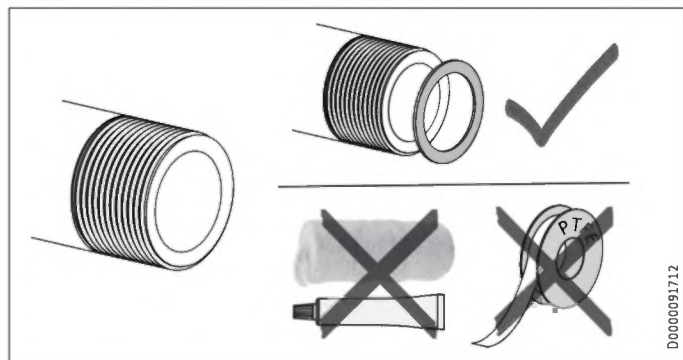
! Věcné škody
Zbytky koroze (např. usazeniny rzi) se mohou usazovat v komponentech topného zařízení, zúžit průřezy a způsobit tak ztráty výkonu nebo způsobit vypnutí z důvodu poruchy.

9.2 Vodovodní přípojka a bezpečnostní skupina

9.2.1 Bezpečnostní pokyny

! Upozornění
Veškeré vodovodní přípojky a instalace provádějte podle předpisů.

! Upozornění
Hydraulické přípojky připojte výhradně s plochým těsněním.



Rozvod studené vody

Schválenými materiály potrubních systémů jsou měď, ocel nebo plast.

! Věcné škody
Je nutné použití pojistného ventilu.

Rozvod teplé vody

Schválenými materiály potrubních systémů je měď nebo plast.

! Věcné škody
V případě použití plastových potrubních systémů a současné instalace elektrického šroubovacího topného tělesa dodržujte maximální dovolenou teplotu a maximální dovolený tlak pro tyto plastové systémy, stanovené jejich výrobcem.

! Věcné škody
Přístroj je nutno provozovat v kombinaci s tlakovými armaturami.

! Upozornění
Pokud nepoužíváte přípojku cirkulace, uzavřete ji (viz kapitola „Technické údaje / Rozměry a přípojky“) příloženým uzávěrem/čepičkou s těsněním.

9.2.2 Připojení

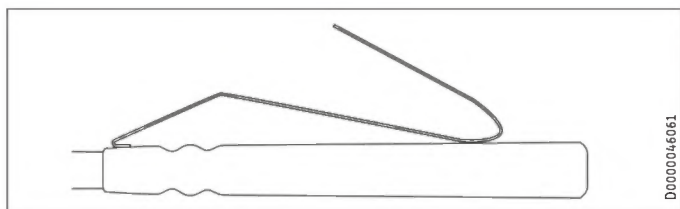
- ▶ Řádně propláchněte rozvody.
- ▶ Dodržujte pokyny návodu k instalaci bezpečnostní skupiny.
- ▶ Namontujte odtok teplé vody a přívod studené vody s bezpečnostní skupinou. Nezapomeňte, že v závislosti na klidovém tlaku budete možná navíc potřebovat také redukční ventil tlaku vody.
- ▶ Odtok dimenzujte tak, aby v případě zcela otevřeného pojistného ventilu mohla voda plynule odtékat. Vypouštěcí otvor pojistného ventilu musí zůstat otevřený do atmosféry.
- ▶ Namontujte odtok bezpečnostní skupiny s plynulým sklonem dolů.

9.3 Čidla teploty



Upozornění

Čidlo teploty je součástí rozsahu dodávky regulátoru teplotního čerpadla.



- ▶ Ohněte pružinu čidla teplé vody.
- ▶ Zaveďte snímač teplé vody až na doraz do ponorné jímky pro čidlo na topné straně tepelného čerpadla (doporučená poloha k dosažení úspory energie) nebo pro čidlo na vratné straně tepelného čerpadla (vyšší komfort teplé vody).
- ▶ Instalujte čidla v souladu s návodem k instalaci regulátoru teplotního čerpadla (jímky pro čidla viz kapitola „Technické údaje/Rozměry a přípojky“).
- ▶ Uložte přívodní vedení k regulátoru teplotního čerpadla.

10. Uvedení do provozu

10.1 První uvedení do provozu

- ▶ Nejvyšší odběrné místo otevřete na tak dlouho, dokud nebude zařízení plné a rozvodná síť odvodušněná.
- ▶ Odvodušněte tepelný výměník.
- ▶ Případně proveďte montáž a kontrolu příslušenství.
- ▶ Zkontrolujte funkci pojistného ventilu.
- ▶ Zkontrolujte správnost indikace teploty teplé vody na regulátoru teplotního čerpadla.

10.1.1 Předání přístroje

- ▶ Vysvětlete uživateli funkci přístroje a seznamte ho se způsobem jeho užívání.
- ▶ Upozorněte uživatele na možná rizika, především na nebezpečí opaření.
- ▶ Předajte tento návod.

10.2 Opětovné uvedení do provozu

Viz kapitola „První uvedení do provozu“.

11. Uvedení mimo provoz

- ▶ Odpojte případně instalované příslušenství od elektrické sítě pojistkami v domovní instalaci.
- ▶ Vypusťte přístroj. Viz kapitola „Údržba / Vyprázdnění přístroje“.

12. Odstraňování poruch

Závada	Příčina	Odstranění
Pojistný ventil kape při vypnutém topení.	Sedlo ventilu je znečištěné.	Vyčistěte sedlo ventilu.

13. Údržba



VÝSTRAHA elektrický proud

Veškerá elektrická zapojení a instalace provádějte podle předpisů.

Pokud musíte přístroj vypustit, prostudujte si kapitola „Vypuštění přístroje“.

13.1 Kontrola pojistného ventilu

- ▶ Ventil bezpečnostní skupiny plynule uvolňujte, dokud voda nevytéká plným proudem.

13.2 Kontrola a výměna ochranné anody

- ▶ Ochrannou anodu doporučujeme nechat poprvé zkontrolovat po 2 letech a případně vyměnit. Pamatujte přitom na maximální přechodový odpor 0,3 Ω mezi ochrannou anodou a nádrží.
- ▶ Potom rozhodněte, v jakých časových intervalech mají být provedeny další kontroly.

13.3 Vypuštění přístroje



VÝSTRAHA popálení

Při vypouštění může vytékat horká voda.

- ▶ Uzavřete uzavírací ventil na přívodu studené vody.
- ▶ Otevřete teplovodní ventily všech odběrných míst.
- ▶ Vyprázdněte obsah přístroje pomocí vypouštěcího kohoutu.

13.4 Vyčištění a odvápnění přístroje

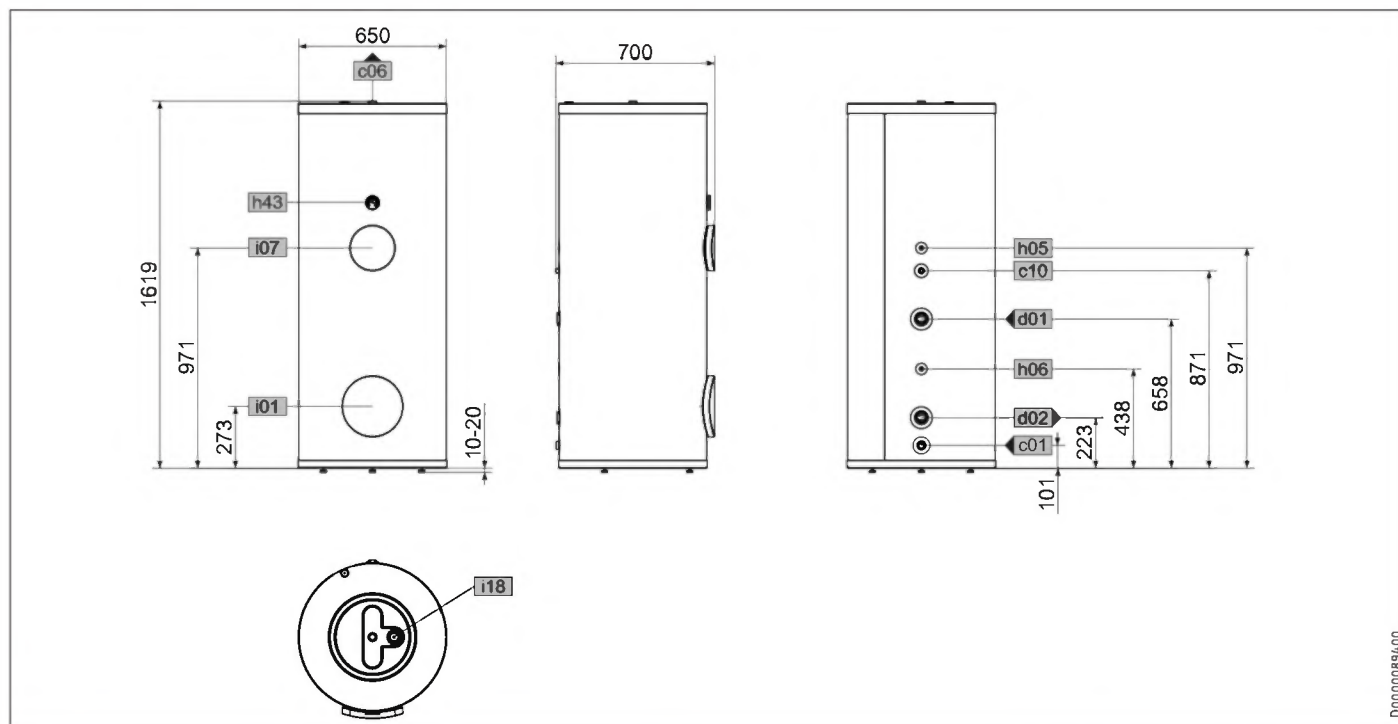
Utahovací moment šroubů příruby viz kapitola „Technické údaje / Rozměry a přípojky“.

- ▶ Nepoužívejte odvápnovací čerpadlo.
- ▶ Smaltovanou vnitřní stranu nádrže a ochrannou anodu neošetřujte prostředky k odstraňování vodního kamene.

14. Technické údaje

14.1 Rozměry a přípojky

SBB 300-1 Plus

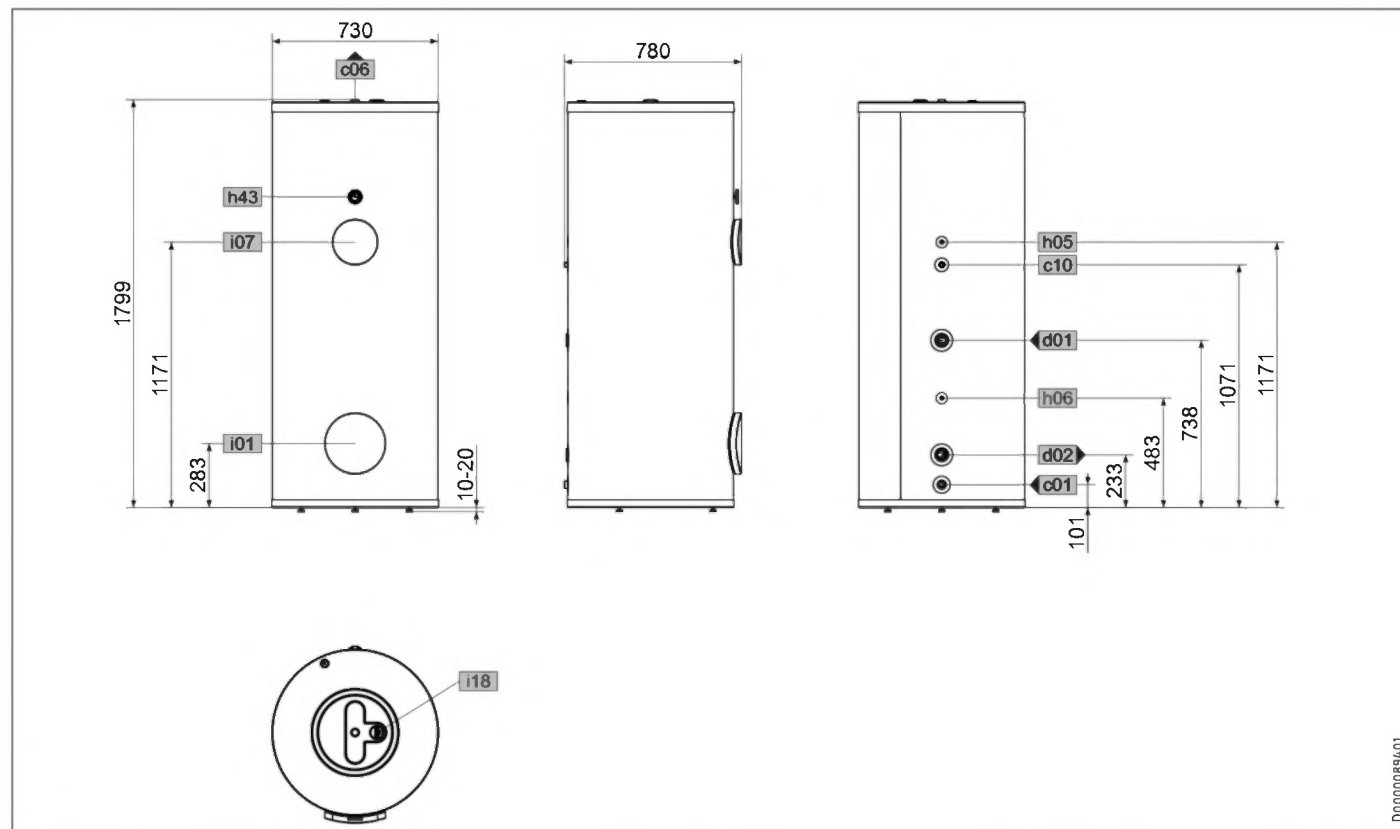


		SBB 300-1 Plus	
c01	Přívod studené vody	Vnější závit	G 1
c06	Výstup teplé vody	Vnější závit	G 1
c10	Cirkulace	Vnější závit	G 1/2
d01	Tepelné čerpadlo výstupní strana	Vnitřní závit	G 1 1/2
d02	Tepelné čerpadlo vratná strana	Vnitřní závit	G 1 1/2
h05	Čidlo teplé vody pro regulátor tepelného čerpadla	Průměr	mm 9,5
h06	Čidlo teplé vody pro regulátor tepelného čerpadla - volitelně	Průměr	mm 9,5
h43	Teploměř		
i01	Příruba	Průměr	mm 140
		Průměr roztečné kružnice	mm 120
		Šrouby	M 10
i07	Elektrické nouzové/přídavné topení	Vnitřní závit	G 1 1/2
i18	Ochranná anoda	Vnitřní závit	G 1 1/4

INSTALACE

Technické údaje

SBB 400-1 Plus

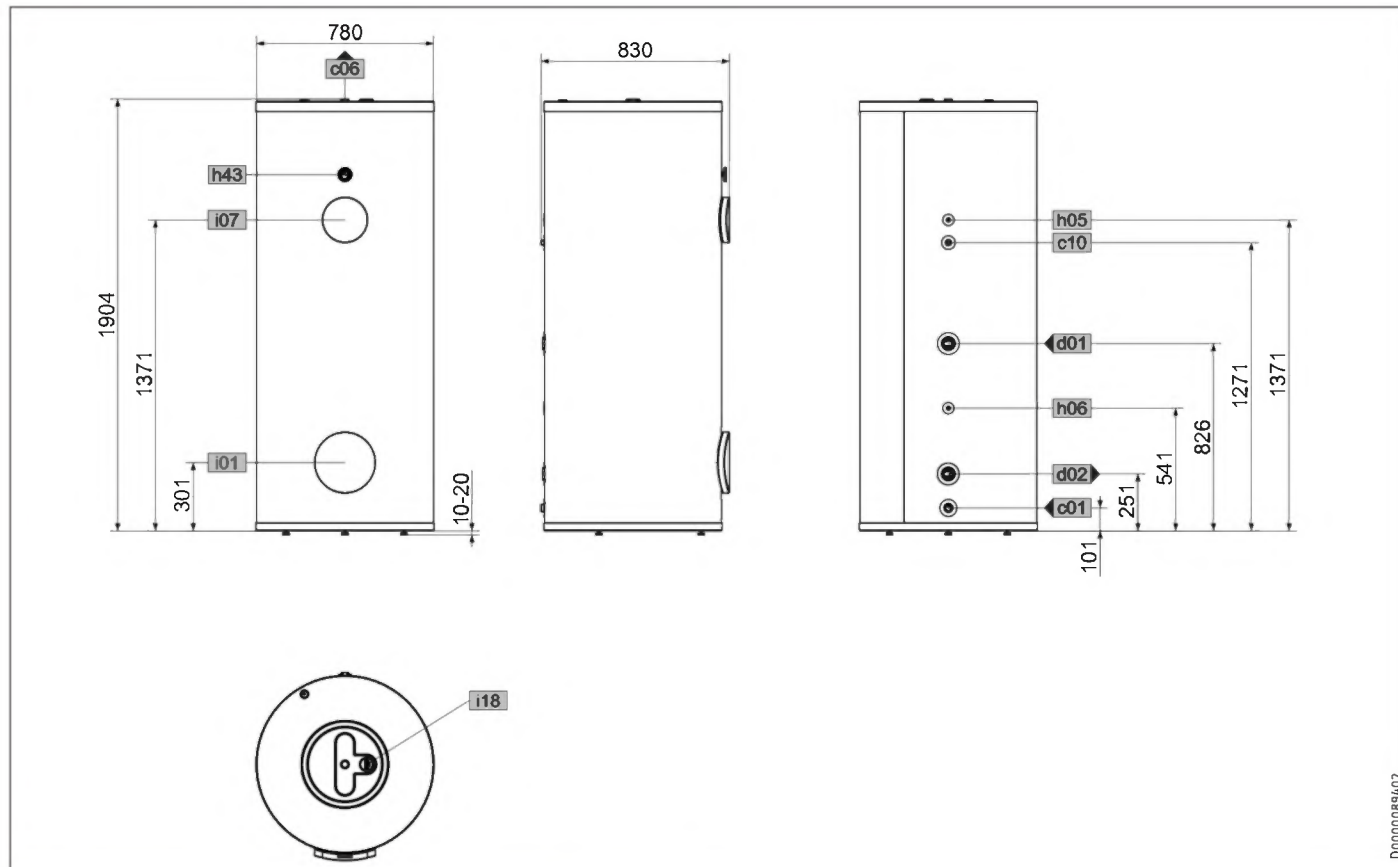


				SBB 400-1 Plus
c01	Přívod studené vody	Vnější závit		G 1
c06	Výstup teplé vody	Vnější závit		G 1
c10	Cirkulace	Vnější závit		G 1/2
d01	Tepelné čerpadlo výstupní strana	Vnitřní závit		G 1 1/2
d02	Tepelné čerpadlo vratná strana	Vnitřní závit		G 1 1/2
h05	Čidlo teplé vody pro regulátor tepelného čerpadla	Průměr	mm	9,5
h06	Čidlo teplé vody pro regulátor tepelného čerpadla - volitelně	Průměr	mm	9,5
h43	Teploměr			
i01	Příruba	Průměr	mm	140
		Průměr roztečné kružnice	mm	120
		Šrouby		M 10
i07	Elektrické nouzové/přídavné topení	Vnitřní závit		G 1 1/2
i18	Ochranná anoda	Vnitřní závit		G 1 1/4

INSTALACE

Technické údaje

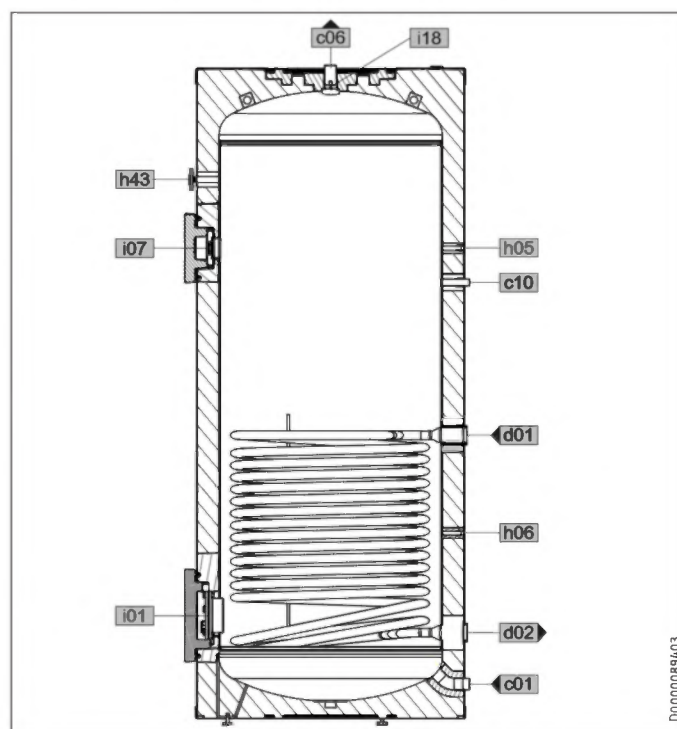
SBB 500-1 Plus



D00000894/02

		SBB 500-1 Plus	
c01	Přívod studené vody	Vnější závit	G 1
c06	Výstup teplé vody	Vnější závit	G 1
c10	Cirkulace	Vnější závit	G 1/2
d01	Tepelné čerpadlo výstupní strana	Vnitřní závit	G 1 1/2
d02	Tepelné čerpadlo vratná strana	Vnitřní závit	G 1 1/2
h05	Čidlo teplé vody pro regulátor tepelného čerpadla	Průměr	mm 9,5
h06	Čidlo teplé vody pro regulátor tepelného čerpadla - volitelně	Průměr	mm 9,5
h43	Teploměr		
i01	Příruba	Průměr	mm 140
		Průměr roztečné kružnice	mm 120
		Šrouby	M 10
i07	Elektrické nouzové/přídavné topení	Vnitřní závit	G 1 1/2
i18	Ochranná anoda	Vnitřní závit	G 1 1/4

Řez přístrojem



D00000894/03

14.2 Údaje ke spotřebě energie

List technických údajů k výrobku: Zásobník teplé vody v souladu s nařízením (EU) č. 812/2013

	SBB 300-1 Plus 202487	SBB 400-1 Plus 202488	SBB 500-1 Plus 202489
Výrobce	STIEBEL ELTRON	STIEBEL ELTRON	STIEBEL ELTRON
Identifikační značka modelu dodavatele	SBB 300-1 Plus	SBB 400-1 Plus	SBB 500-1 Plus
Třída energetické účinnosti	B	B	B
Tepelné ztráty	W	70	75
Objem zásobníku	l	326	434
		434	542

14.3 Tabulka údajů

		SBB 300-1 Plus 202487	SBB 400-1 Plus 202488	SBB 500-1 Plus 202489
Údaje o hydraulickém systému				
Jmenovitý objem	l	314	418	522
Objem - výměník	l	12,3	16	20,2
Plocha - výměník	m ²	2	2,6	3,2
Tlakové ztráty při 1,0 m ³ /h - tepelný výměník	hPa	24	31	38
Množství smíšené vody 40 °C (15 °C/60 °C)	l	471	627	783
Meze použitelnosti				
Max. dovolený tlak	MPa	1	1	1
Zkušební tlak	MPa	1,5	1,5	1,5
Maximální dovolená teplota	°C	95	95	95
Max. průtok	l/min	38	45	50
Energetické údaje				
Tepelná ztráta / 24 h při 65 °C	kWh	1,7	1,8	1,9
Třída energetické účinnosti		B	B	B
Rozměry				
Výška	mm	1619	1799	1904
Průměr	mm	650	730	780
Transportní výška	mm	1750	1946	2063
Hmotnosti				
Hmotnost při naplnění	kg	437	568	724
Prázdná hmotnost	kg	111	139	182

Záruka

Pro přístroje nabyté mimo území Německa neplatí záruční podmínky poskytované našimi firmami v Německu. V zemích, ve kterých některá z našich dceřiných společností distribuuje naše výrobky, poskytuje záruku jenom tato dceřiná společnost. Takovou záruku lze poskytnout pouze tehdy, pokud dceřiná společnost vydala vlastní záruční podmínky. Jinak nelze záruku poskytnout.

Na přístroje zakoupené v zemích, ve kterých nejsou naše výrobky distribuovány žádnou z dceřiných společností, neposkytujeme žádnou záruku. Případné záruky závazně přislíbené dovozcem zůstávají proto nedotčené.

Životní prostředí a recyklace

Pomozte nám chránit naše životní prostředí. Materiály po použití zlikvidujte v souladu s platnými národními předpisy.

OBSLUHA

1.	Všeobecné pokyny	70
1.1	Bezpečnostné pokyny	70
1.2	Iné označenia v tejto dokumentácii	71
1.3	Rozmerové jednotky	71
2.	Bezpečnosť	71
2.1	Použitie v súlade s určením	71
2.2	Všeobecné bezpečnostné pokyny	71
2.3	Kontrolná značka	71
3.	Popis zariadenia	71
4.	Čistenie, ošetrovanie a údržba	72
4.1	Zavápnenie	72
5.	Odstraňovanie problémov	72

INŠTALÁCIA

6.	Bezpečnosť	72
6.1	Všeobecné bezpečnostné pokyny	72
6.2	Predpisy, normy a ustanovenia	72
7.	Popis zariadenia	72
7.1	Rozsah dodávky	72
7.2	Potrebné príslušenstvo	72
7.3	Ďalšie príslušenstvo	72
8.	Prípravy	73
8.1	Miesto montáže	73
8.2	Transport a preprava	73
9.	Montáž	75
9.1	Prípojka výmenníka tepla	75
9.2	Vodovodná prípojka a bezpečnostná skupina	75
9.3	Snímač teploty	76
10.	Uvedenie do prevádzky	76
10.1	Prvé uvedenie do prevádzky	76
10.2	Opätovné uvedenie do prevádzky	76
11.	Vyradenie z prevádzky	76
12.	Odstraňovanie porúch	76
13.	Údržba	76
13.1	Kontrola poistného ventilu	76
13.2	Kontrola / výmena ochrannéj anódy	76
13.3	Vypustenie zariadenia	76
13.4	Očistenie a odvápnenie prístroja	76
14.	Technické údaje	77
14.1	Rozmery a prípojky	77
14.2	Údaje o spotrebe energie	80
14.3	Tabuľka s údajmi	80

ZÁRUKA

ŽIVOTNÉ PROSTREDIE A RECYKLÁCIA

OBSLUHA

1. Všeobecné pokyny

Kapitoly „Špeciálne pokyny“ a „Obsluha“ sú zamerané na používateľa zariadenia a odborného montážnika.

Kapitola „Inštalácia“ je určená odbornému montážnikovi.



Upozornenie

Pred použitím si dôkladne prečítajte tento návod a uschovejte ho.

Tento návod prípadne odovzdajte nasledujúcemu používateľovi.

1.1 Bezpečnostné pokyny

1.1.1 Štruktúra bezpečnostných pokynov



SIGNÁLNE SLOVO Druh nebezpečenstva

Tu sú uvedené možné následky pri nerešpektovaní bezpečnostného pokynu.

► Tu sú uvedené opatrenia na odvrátenie nebezpečenstva.

1.1.2 Symboly, druh nebezpečenstva

Symbol	Druh nebezpečenstva
	Poranenie
	Zásah elektrickým prúdom
	Popálenie (popálenie, obarenie)

1.1.3 Signálne slová

SIGNÁLNE SLOVO	Význam
NEBEZPEČENSTVO	Pokyny, ktorých nedodržavanie má za následok ťažké poranenia alebo smrť.
VÝSTRAHA	Pokyny, ktorých nerešpektovanie môže mať za následok ťažké poranenia alebo smrť.
POZOR	Pokyny, ktorých nedodržavanie môže viesť k stredne ťažkým alebo ľahkým poraneniám.

1.2 Iné označenia v tejto dokumentácii



Upozornenie

Všeobecné pokyny sú označené vedľa uvedeným symbolom.

► Dôkladne si prečítajte texty upozornenia.

Symbol	Význam
	Materiálne škody (škody na zariadení, následné škody, škody na životnom prostredí)
	Likvidácia zariadenia

► Tento symbol vám signalizuje, že musíte niečo urobiť. Potrebné postupy sú popísané krok za krokom.

1.3 Rozmerové jednotky



Upozornenie

Ak nie je uvedené inak, všetky rozmery sú v milimetroch.

2. Bezpečnosť

2.1 Použitie v súlade s určením

Zariadenie je určené na používanie v domácom prostredí. Bezpečne ho môžu používať aj osoby, ktoré neboli o používaní poučené. Zariadenie sa môže používať aj v inom ako domácom prostredí, napr. v malých prevádzkach, ak sa používa rovnakým spôsobom.

Prístroj slúži na ohrev pitnej vody prostredníctvom tepelných čerpadiel.

Iné použitie alebo použitie nad určený rámec sa pokladá za použitie v rozpore s určením. K použitiu v súlade s určením patrí aj dodržiavanie tohto návodu, ako aj návodov pre použité príslušenstvo.

2.2 Všeobecné bezpečnostné pokyny



VÝSTRAHA Popálenie

Pri výtokových teplotách vyšších než 43 °C hrozí nebezpečenstvo obarenia.



VÝSTRAHA Poranenie

Deti od 8 rokov, ako aj osoby so zníženými fyzickými, senzorickými či mentálnymi schopnosťami alebo osoby s nedostatočnými skúsenosťami a vedomosťami môžu prístroj používať pod dozorom, prípadne ak boli o bezpečnom používaní prístroja poučené a porozumeli z toho vyplývajúcim nebezpečenstvám. Deti sa so zariadením nesmú hrať. Čistenie a používateľskú údržbu nesmú vykonávať deti bez dozoru.



Materiálne škody

Zariadenie je pod tlakom.

Počas ohrevu kvapká z poistného ventilu expanzná voda. Ak voda kvapká po ukončení ohrevu, informujte odborného montážnika.

2.3 Kontrolná značka

Pozri typový štítok na zariadení.

3. Popis zariadenia

Pitnú vodu zohrieva výmenník tepla z hladkých rúrok. Okrem toho je možné pripojiť elektrické skrutkovacie vykurovacie teleso. So zariadením môžete zásobovať jedno alebo viac odborných miest.

Prístroj je vybavený revíznou prírubou a teplomerom.

Oceľový zásobník je vybavený špeciálnym priamym smaltovaním „anticor®“ a ochrannou anódou. Anóda slúži na ochranu vnútornej časti zásobníka pred koróziou. Zásobník je obklopený penovým materiálom a plastovým plášťom.

4. Čistenie, ošetrovanie a údržba

- Nechajte funkciu bezpečnostnej skupiny a elektrickú bezpečnosť zabudovaného príslušenstva pravidelne skontrolovať odbornému montážnikovi.
- Odporúčame nechať si ochrannú anódu prvýkrát skontrolovať odborným montážnikom po 2 rokoch. Odborný montážnik následne rozhodne, v akých intervaloch sa musí vykonať opätovná kontrola.
- Nepoužívajte čistiace prostriedky s obsahom abrazívnych látok alebo rozpúšťadiel. Na ošetrovanie a čistenie zariadenia vám postačí vlhká utierka.

4.1 Zavápnenie

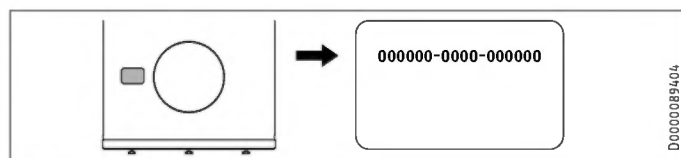
Takmer každá voda pri vysokých teplotách odlučuje vápnik. Tento sa usadzuje v zariadení a ovplyvňuje funkciu a životnosť zariadenia. Ak máte zabudované elektrické skrutkovacie vykurovacie teleso, musia sa kvôli tomu vykurovacie telesá z času na čas odvápniť. Odborný montážnik, ktorý pozná kvalitu miestnej vody, vám určí čas pre ďalšiu údržbu.

- ▶ Pravidelne kontrolujte armatúry. Vápnik na výtoku armatúr môžete odstrániť pomocou bežných odvápnovacích prostriedkov.

5. Odstraňovanie problémov

Problém	Príčina	Odstránenie
Výtokové množstvo je veľmi malé.	Prúdový regulátor v armatúre alebo sprchovacia prúdový regulátor alebo hlavica sú zavápnené, resp. znečistené.	Vyčistíte, resp. odvápnite prúdový regulátor alebo sprchovaciu hlavicu.

Ak nemôžete príčinu odstrániť, zavolajte montážnika. Kvôli lepšej a rýchlejšej pomoci mu uveďte číslo z typového štítku (000000-0000-000000).



INŠTALÁCIA

6. Bezpečnosť

Inštaláciu, uvedenie do prevádzky ako aj údržbu a opravu zariadenia smie vykonávať iba odborný montážnik.

6.1 Všeobecné bezpečnostné pokyny

Bezchybnú funkciu a prevádzkovú bezpečnosť zaručujeme len vtedy, ak sa používa originálne príslušenstvo a originálne náhradné diely, ktoré sú pre prístroj určené.

6.2 Predpisy, normy a ustanovenia



Upozornenie

Dbajte na všetky vnútroštátne a regionálne predpisy a ustanovenia.

7. Popis zariadenia

7.1 Rozsah dodávky

So zariadením sa dodáva:

- uzáver a tesnenie pre cirkulačnú prípojku
- teplomer (pri dodaní zastrčený vo výtoku teplej vody)
- 2 nosné popruhy
- 2 podložky
- 3 nastaviteľné nohy

7.2 Potrebné príslušenstvo

V závislosti od statického tlaku sú k dispozícii bezpečnostné skupiny a redukčné ventily. Tieto typovo preskúšané bezpečnostné skupiny chránia prístroj pred neprípustnými prekročeniami tlaku.

7.3 Ďalšie príslušenstvo

Ako príslušenstvo sú k dispozícii skrutkovacie vykurovacie telesá.

Ak montáž tyčovej anódy zhora nie je možná, nainštalujte článkovú anódu.

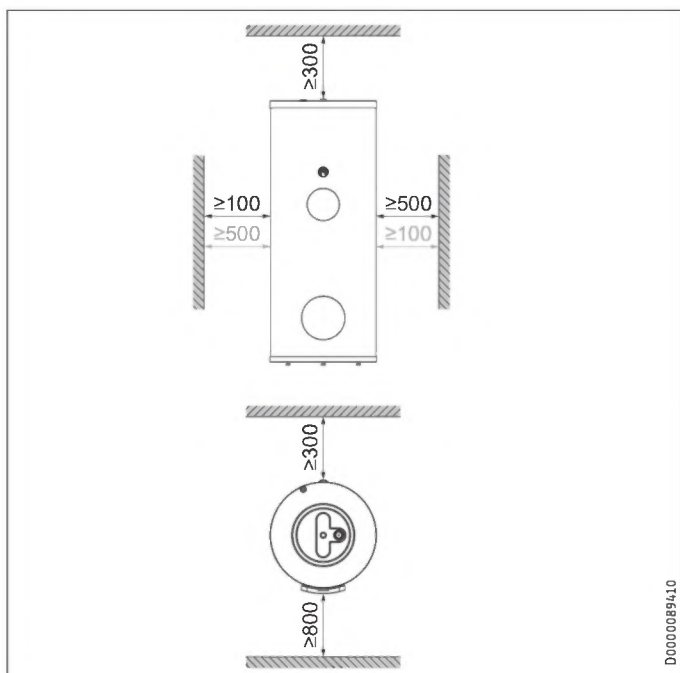
8. Prípravy

8.1 Miesto montáže

- ▶ Prístroj vždy namontujte v nezamrzajúcej miestnosti v blízkosti odberového miesta.
- ▶ Dbajte na to, aby podlaha bola vodorovná.
- ▶ Dbajte na dostatočnú nosnosť podlahy (pozri kapitolu „Technické údaje / Tabuľka s údajmi“).
- ▶ Dbajte na výšku miestnosti a mieru vyklopenia (pozri kapitolu „Technické údaje / Tabuľka s údajmi“).

Minimálne vzdialenosti

Bočné minimálne vzdialenosti sa môžu zameniť vpravo alebo vľavo.



- ▶ Dodržiavajte minimálne vzdialenosti.

8.2 Transport a preprava



Materiálne škody

Na účely prepravy na miesto inštalácie odporúčame ponechať prepravný obal na zásobníku, aby sa opláštenie zásobníka neznečistilo alebo nepoškodilo.

Najmä ochrana hrán na spodnej strane prístroja by sa mala odstrániť až po inštalácii a vyrovnaní prístroja.



Materiálne škody

Pri odkladaní alebo nosení prístroja sa môžu poškodiť hydraulické prípojky a prípevnené časti.

- ▶ Dbajte na to, aby prírubka ukazovala nahor.

Na účely prepravy je prístroj upevnený na palete pomocou 3 skrutiek.

- ▶ Vyskrutkujte skrutky z palety.
- ▶ Vyklopte prístroj z palety na vhodné odkladacie miesto.

8.2.1 Pomôcky na nosenie

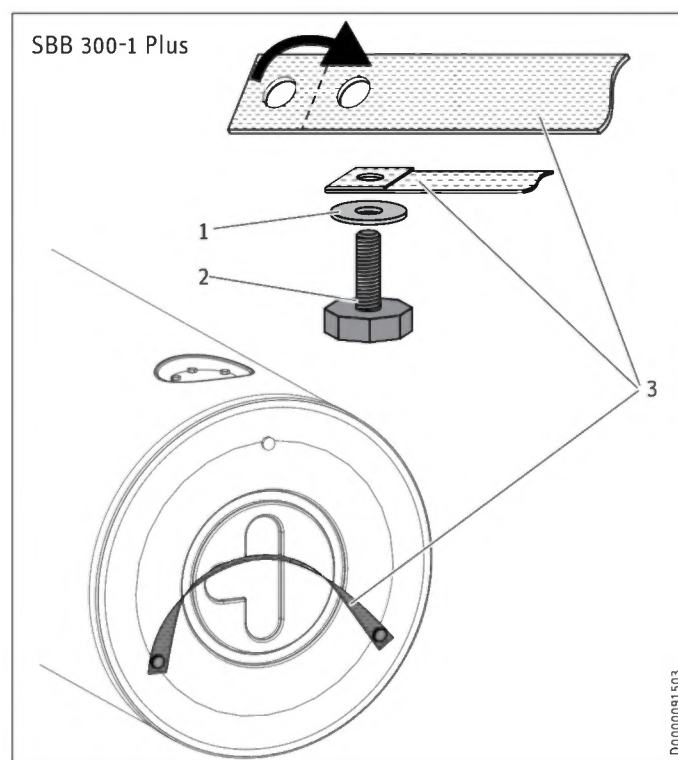
Kvôli lepšiemu držaniu pri preprave môžete na hornej a dolnej strane prístroja namontovať pomôcky na nosenie.

Horná strana prístroja



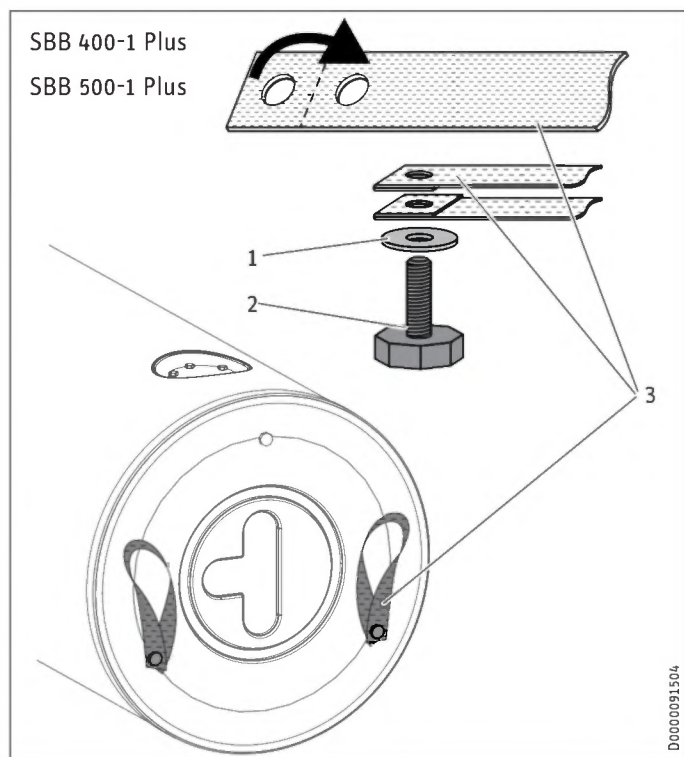
Materiálne škody

Používajte priložené nosné popruhy vždy v kombinácii s priloženými podložkami.



INŠTALÁCIA

Prípravy



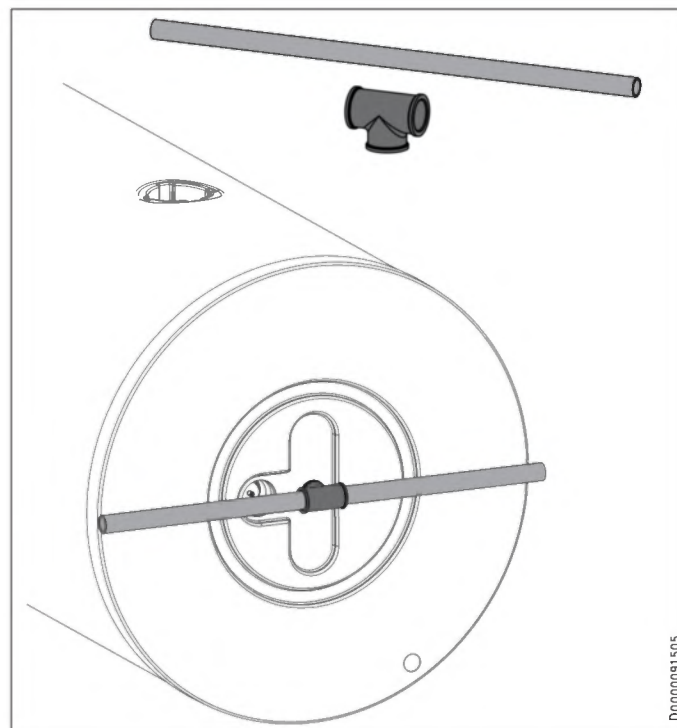
- 1 Podložka
 - 2 Nastaviteľná noha
 - 3 Nosný popruh
- ▶ Spojte 2 priložené nastaviteľné nohy tak, ako je zobrazené pomocou priložených podložiek a nosných popruhov.
 - ▶ Zaskrutkujte obe nastaviteľné nohy s nosným popruhom toľko, ako je to len možné.
 - ▶ Zaskrutkujte nastaviteľnú nohu bez nosného popruhu podobne hlboko ako obe nastaviteľné nohy s nosným popruhom.



Upozornenie

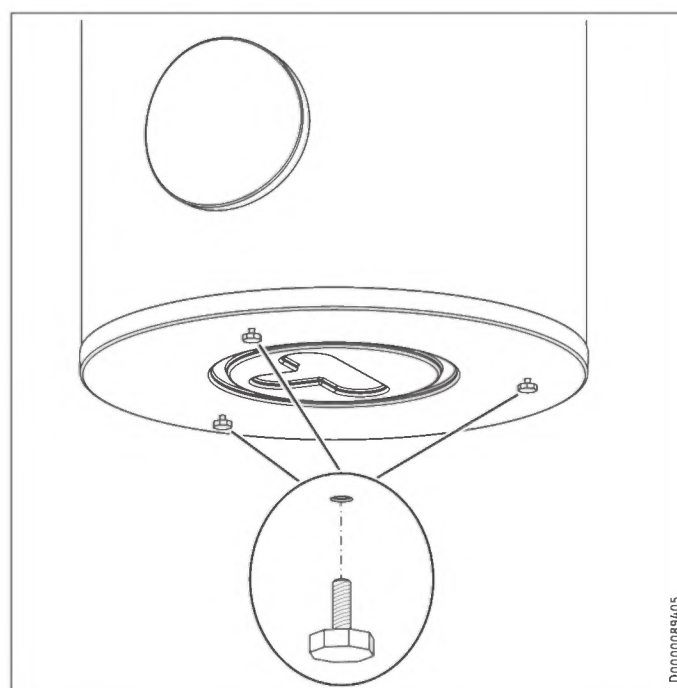
Nosné popruhy môžu po inštalácii zostať na prístroji.

Horná strana prístroja



- ▶ Zaskrutkujte vhodnú tvarovku do výtoku teplej vody.
- ▶ Prevlečte dostatočne nosnú rúru alebo zodpovedajúcu tyč cez tvarovku. Zohľadnite pri tom šírky dverí, ako aj prípadné úzke miesta na ceste na miesto inštalácie.

8.2.2 Inštalácia



- ▶ Vyrovnajte prípadné nerovnosti terénu pomocou nastaviteľných nôh.

9. Montáž

9.1 Prípojka výmenníka tepla

- Pred pripojením musíte výmenník tepla prepláchnuť vodou.

9.1.1 Difúzia kyslíka



Materiálne škody

Vyhňte sa otvoreným vykurovacím zariadeniam a podlahovému kúreniu z plastových rúrok, ktoré nie sú odolné proti difúzii kyslíka.

Pri podlahovom kúrení z plastových rúrok, ktoré nie sú odolné proti difúzii kyslíka, alebo pri otvorených vykurovacích zariadeniach môže difundovaný kyslík spôsobovať koróziu ocelových dielov vykurovacieho zariadenia (napr. výmenník tepla zásobníka teplej vody, akumulčné zásobníky, ocelové ohrievacie telesá a ocelové rúrky).



Materiálne škody

Produkty korózie (napr. korózny kal) sa môžu usadzovať v komponentoch vykurovacieho zariadenia a znížením prierezu spôsobiť straty výkonu alebo chybové vypnutie.

9.2 Vodovodná prípojka a bezpečnostná skupina

9.2.1 Bezpečnostné pokyny



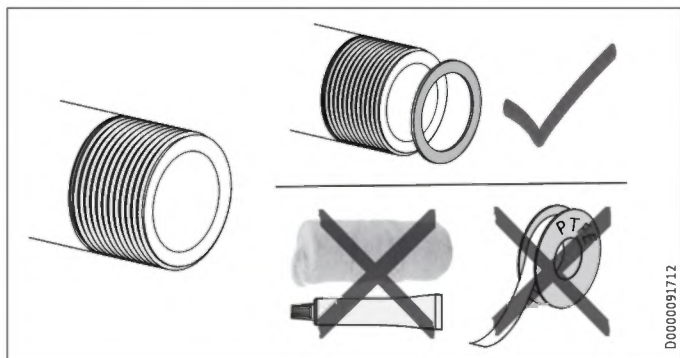
Upozornenie

Všetky práce na vodovodnej prípojke a inštalácie práce vykonávajte podľa predpisov.



Upozornenie

Hydraulické prípojky pripojte výlučne pomocou plošných tesnení.



Potrubie studenej vody

Ako materiály sú povolené ocelové, medené rúrky alebo plastové rozvodové systémy.



Materiálne škody

Vyžaduje sa poistný ventil.

Teplovodné potrubie

Ako materiály sú povolené med' alebo plastové rozvodové systémy.



Materiálne škody

Pri súčasnom použití plastových rúrkových systémov a zabudovaní elektrického skrutkovacieho vykurovacieho telesa dodržujte maximálnu prípustnú teplotu a maximálny prípustný tlak v kapitole „Technické údaje / Tabuľka s údajmi“.



Materiálne škody

Zariadenie musí byť prevádzkované s tlakovými armatúrami.



Upozornenie

Pri nepoužívaní uzatvorte cirkulačnú prípojku (pozri kapitolu „Technické údaje / Rozmery a prípojky“) pomocou priloženého uzáveru a tesnenia.

9.2.2 Prípojka

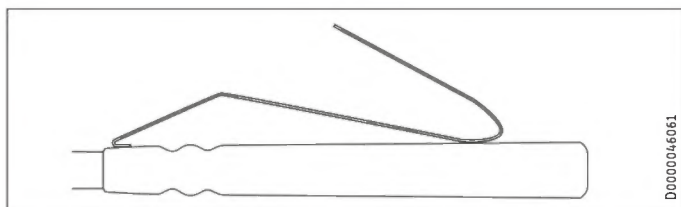
- Dobre prepláchnite vedenia.
- Zohľadnite pokyny v návode na inštaláciu bezpečnostnej skupiny.
- Namontujte výtokové vedenie teplej vody a prívodné vedenie studenej vody s bezpečnostnou skupinou. Dbajte pri tom na to, že v závislosti od statického tlaku budete prípadne potrebovať dodatočný redukčný ventil.
- Dimenzujte odtokové vedenie tak, aby pri úplne otvorenom poistnom ventile mohla voda odtekať bez prekážky. Vypúšťací otvor poistného ventilu musí zostať otvorený do atmosféry.
- Vypúšťacie vedenie bezpečnostnej skupiny montujte so stálym sklonom nadol.

9.3 Snímač teploty



Upozornenie

Snímač teploty je súčasťou rozsahu dodávky regulácie tepelného čerpadla.



- ▶ Ohnite pružinu teplovodného snímača.
- ▶ Zastrčte teplovodný snímač až na doraz do ponorného puzdra pre snímač TČ prívod (odporúčaná pozícia úspory energie) alebo pre snímač TČ spiatočky (vysoký komfort pri príprave teplej vody).
- ▶ Nainštalujte snímač podľa návodu na inštaláciu regulácie tepelného čerpadla (puzdrá snímačov pozri v kapitole „Technické údaje / Rozmery a prípojky“).
- ▶ Položte napájacie káble k regulácii tepelného čerpadla.

10. Uvedenie do prevádzky

10.1 Prvé uvedenie do prevádzky

- ▶ Otvorte následne zapojené odberné miesto na tak dlho, kým prístroj nie je naplnený a potrubná sieť nie je bez vzduchu.
- ▶ Odvzdušnite výmenník tepla.
- ▶ Prípadne namontujte a skontrolujte príslušenstvo.
- ▶ Skontrolujte funkčnosť poistného ventilu.
- ▶ Skontrolujte správne zobrazenie teploty teplej vody na regulačnom zariadení tepelného čerpadla.

10.1.1 Odovzdanie zariadenia

- ▶ Vysvetlite funkciu zariadenia používateľovi a oboznámte ho s jeho používaním.
- ▶ Poučte ho o možných nebezpečenstvách, osobitne o nebezpečenstve obarenia.
- ▶ Odovzdajte tento návod.

10.2 Opätovné uvedenie do prevádzky

Pozri kapitolu „Prvé uvedenie do prevádzky“.

11. Vyradenie z prevádzky

- ▶ Pomocou poistky domovej inštalácie odpojte prípadne zabudované príslušenstvo od sieťového napätia.
- ▶ Zariadenie vyprázdňte. Pozri kapitolu „Údržba / Vypustenie prístroja“.

12. Odstraňovanie porúch

Porucha	Príčina	Odstránenie
Poistný ventil kvapká pri vypnutom ohreve.	Ventilové sedlo je znečistené.	Očistite ventilové sedlo.

13. Údržba



VÝSTRAHA Zásah elektrickým prúdom

Všetky práce na elektrickom pripojení a elektrické inštalačné práce vykonávajte podľa predpisov.

Ak musíte zariadenie vyprázdniť, dbajte na kapitolu „Vypustenie zariadenia“.

13.1 Kontrola poistného ventilu

- ▶ Pravidelne odvzdušňujte poistný ventil na bezpečnostnej skupine, až kým nevyteká plný prúd vody.

13.2 Kontrola / výmena ochrannej anódy

- ▶ Odporúčame nechať si ochrannú anódu prvýkrát skontrolovať po 2 rokoch a v prípade potreby ju vymeniť. Dbajte pri tom na maximálny prechodový odpor 0,3 Ω medzi ochrannou anódou a nádržou.
- ▶ Následne rozhodnite, v akých časových intervaloch sa majú vykonávať ďalšie kontroly.

13.3 Vypustenie zariadenia



VÝSTRAHA Popálenie

Pri vypúšťaní môže vytekať horúca voda.

- ▶ Zatvorte uzatvárací ventil v prívode studenej vody.
- ▶ Otvorte teplovodné ventily všetkých odberových miest.
- ▶ Vypustíte prístroj cez vypúšťací kohútik.

13.4 Očistenie a odvápnenie prístroja

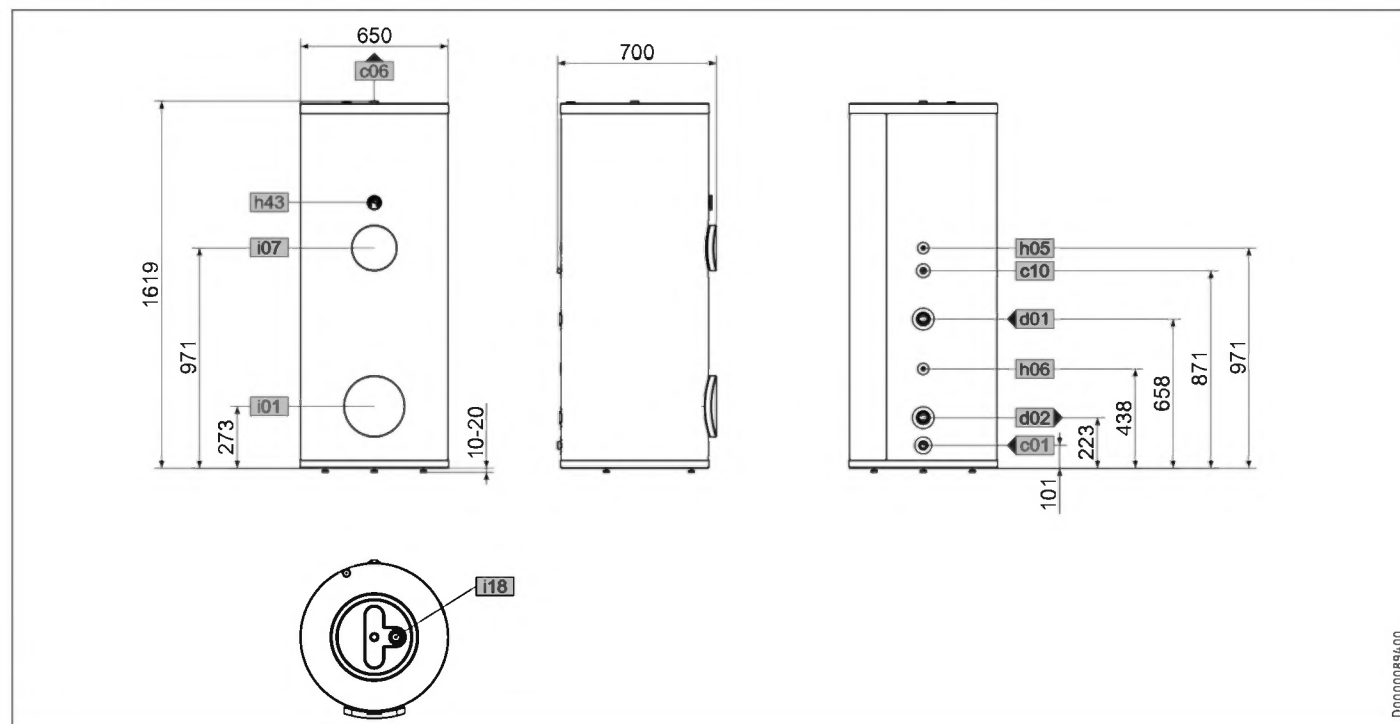
Uťahovací moment prírubových skrutiek pozri v kapitole „Technické údaje / Rozmery a prípojky“.

- ▶ Nepoužívajte odvápnovacie čerpadlo.
- ▶ Neošetrujte smaltovanú vnútornú stranu nádrže a ochrannú anódu odvápnovacími prostriedkami.

14. Technické údaje

14.1 Rozmery a prípojky

SBB 300-1 Plus



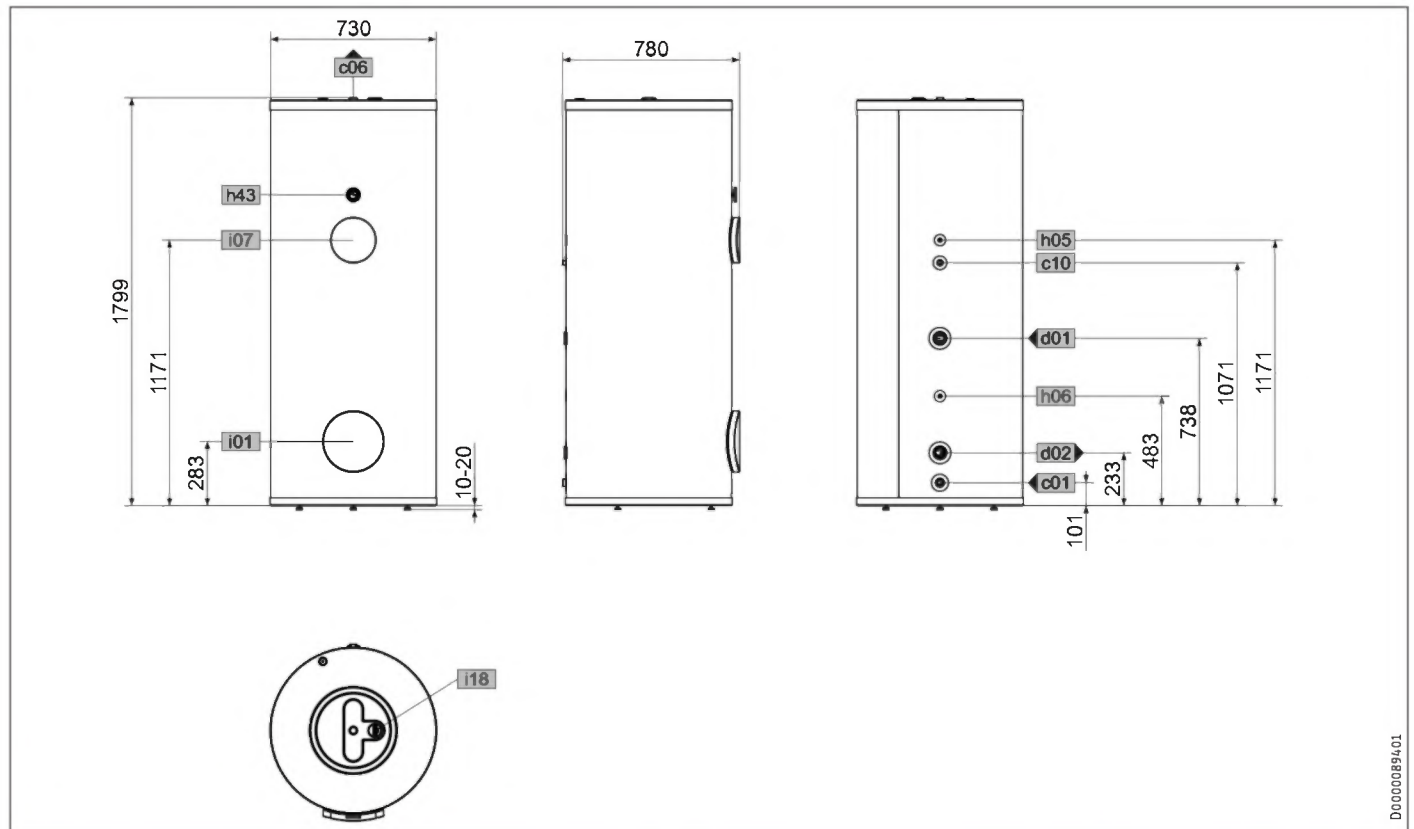
D0000089400

			SBB 300-1 Plus
c01	Studená voda prívod	Vonkajší závit	G 1
c06	Teplá voda výtok	Vonkajší závit	G 1
c10	Cirkulácia	Vonkajší závit	G 1/2
d01	TČ prívod	Vnútorový závit	G 1 1/2
d02	TČ spiatočka	Vnútorový závit	G 1 1/2
h05	Snímač TČ teplá voda	Priemer	mm 9,5
h06	Snímač TČ teplá voda volit.	Priemer	mm 9,5
h43	Teplomer		
i01	Príruba	Priemer	mm 140
		Priemer rozstupovej kružnice dier	mm 120
		Skrutky	M 10
i07	Elektr. núdzový/prídavný ohrev	Vnútorový závit	G 1 1/2
i18	Ochranná anóda	Vnútorový závit	G 1 1/4

INŠTALÁCIA

Technické údaje

SBB 400-1 Plus



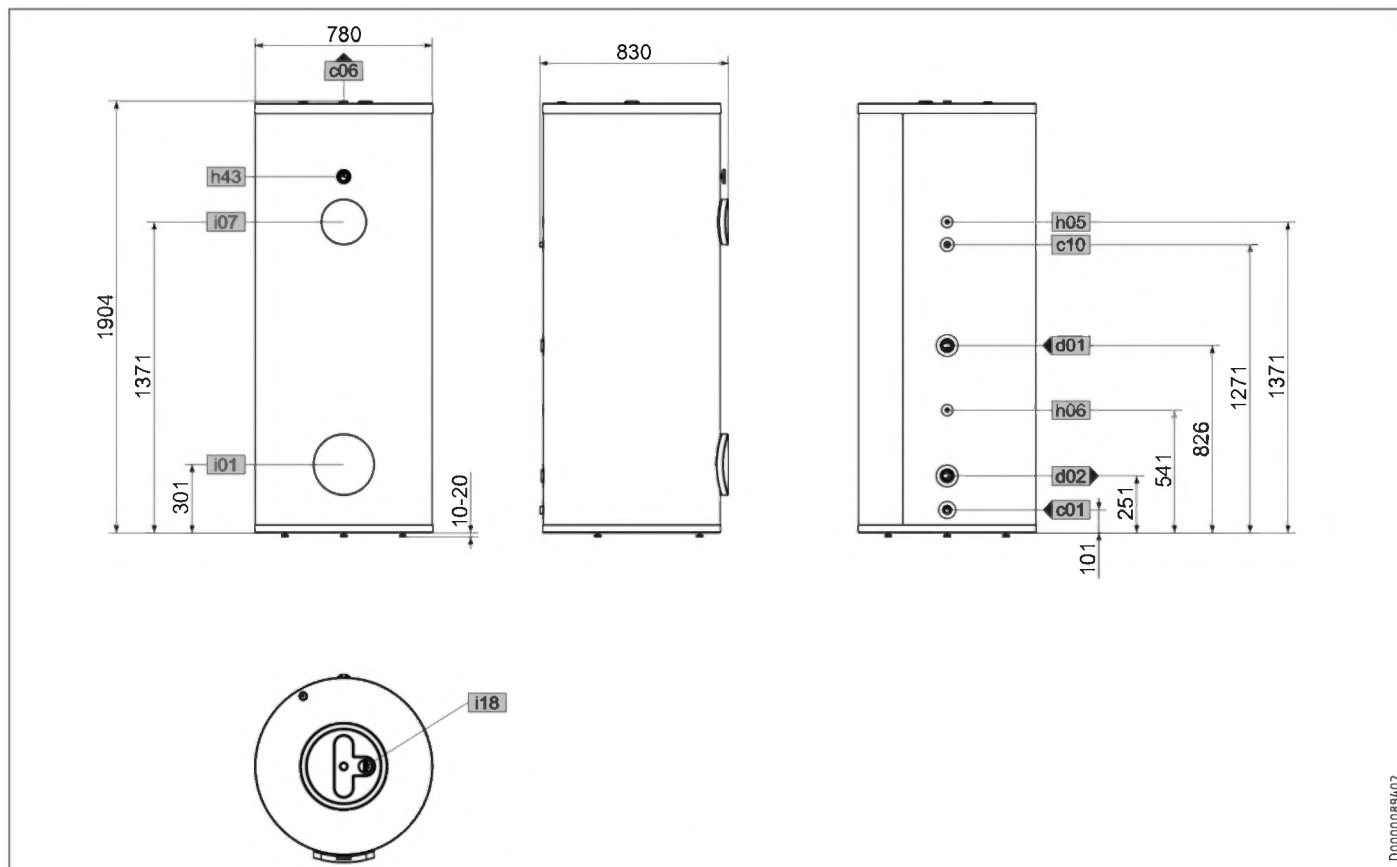
D0000089401

			SBB 400-1 Plus
c01	Studená voda prívod	Vonkajší závit	G 1
c06	Teplá voda výtok	Vonkajší závit	G 1
c10	Cirkulácia	Vonkajší závit	G 1/2
d01	TČ prívod	Vnútorný závit	G 1 1/2
d02	TČ späť	Vnútorný závit	G 1 1/2
h05	Snímač TČ teplá voda	Priemer	mm 9,5
h06	Snímač TČ teplá voda volit.	Priemer	mm 9,5
h43	Teplomer		
i01	Príruba	Priemer	mm 140
		Priemer rozstupovej kružnice dier	mm 120
		Skrutky	M 10
i07	Elektr. núdzový/prídavný ohrev	Vnútorný závit	G 1 1/2
i18	Ochranná anóda	Vnútorný závit	G 1 1/4

INŠTALÁCIA

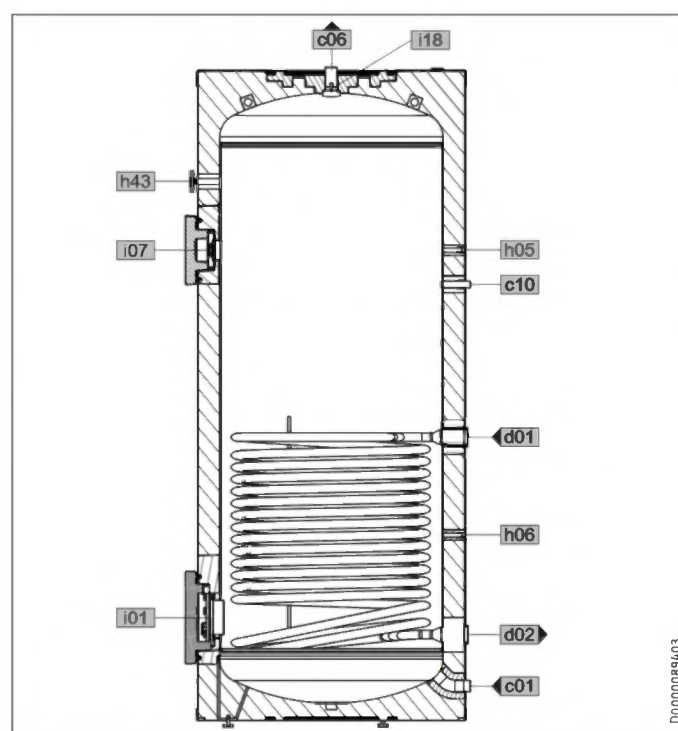
Technické údaje

SBB 500-1 Plus



		SBB 500-1 Plus	
c01	Studená voda prívod	Vonkajší závit	G 1
c06	Teplá voda výtok	Vonkajší závit	G 1
c10	Cirkulácia	Vonkajší závit	G 1/2
d01	TČ prívod	Vnútorý závit	G 1 1/2
d02	TČ spätočka	Vnútorý závit	G 1 1/2
h05	Snímač TČ teplá voda	Priemer	mm 9,5
h06	Snímač TČ teplá voda volit.	Priemer	mm 9,5
h43	Teplomer		
i01	Príruba	Priemer	mm 140
		Priemer rozstupovej kružnice dier	mm 120
		Skrutky	M 10
i07	Elektr. núdzový/prídavný ohrev	Vnútorý závit	G 1 1/2
i18	Ochranná anóda	Vnútorý závit	G 1 1/4

Prierez



14.2 Údaje o spotrebe energie

Informačný list výrobku: Zásobník teplej vody podľa nariadenia (EÚ) č. 812/2013

	SBB 300-1 Plus	SBB 400-1 Plus	SBB 500-1 Plus
	202487	202488	202489
Výrobca	STIEBEL ELTRON	STIEBEL ELTRON	STIEBEL ELTRON
Charakteristika modelu dodávateľa	SBB 300-1 Plus	SBB 400-1 Plus	SBB 500-1 Plus
Trieda energetickej účinnosti	B	B	B
Statické straty	W	70	75
Objem zásobníka	l	326	434
			542

14.3 Tabuľka s údajmi

		SBB 300-1 Plus	SBB 400-1 Plus	SBB 500-1 Plus
		202487	202488	202489
Hydraulické údaje				
Menovitý objem	l	314	418	522
Objem výmenníka tepla hore	l	12,3	16	20,2
Plocha výmenníka tepla hore	m ²	2	2,6	3,2
Strata tlaku pri 1,0 m ³ /h výmenníka tepla hore	hPa	24	31	38
Množstvo zmiešanej vody s teplotou 40 °C (15 °C/60 °C)	l	471	627	783
Hranice použitia				
Max. povolený tlak	MPa	1	1	1
Kontrolný tlak	MPa	1,5	1,5	1,5
Max. povolená teplota	°C	95	95	95
Max. prietokové množstvo	l/min	38	45	50
Energetické údaje				
Pohotovostná spotreba elektrického prúdu / 24 h pri 65 °C	kWh	1,7	1,8	1,9
Trieda energetickej účinnosti		B	B	B
Rozmery				
Výška	mm	1619	1799	1904
Priemer	mm	650	730	780
Miera vyklopenia	mm	1750	1946	2063
Hmotnosti				
Hmotnosť v plnom stave	kg	437	568	724
Hmotnosť v prázdnom stave	kg	111	139	182

Záruka

Pre zariadenia nadobudnuté mimo Nemecka neplatia záručné podmienky našich nemeckých spoločností. V krajinách, v ktorých existuje jedna z našich dcérskych spoločností predávajúcich naše výrobky, sa skôr poskytuje záruka iba od tejto dcérskej spoločnosti. Takáto záruka je poskytnutá iba vtedy, keď dcérska spoločnosť vydala vlastné záručné podmienky. Nad rámec uvedeného sa záruka neposkytuje.

Na zariadenia, ktoré boli nadobudnuté v krajinách, v ktorých naše výrobky nepredáva žiadna z našich dcérskych spoločností, záruku neposkytujeme. Prípadné záruky prisľúbené dovozcom zostávajú týmto nedotknuté.

Životné prostredie a recyklácia

Pomôžte chrániť naše životné prostredie. Balenie prístroja je nutné zlikvidovať v súlade s vnútroštátnymi predpismi a ustanoveniami o likvidácii odpadov.

OBSŁUGA

1.	Wskazówki ogólne	81
1.1	Wskazówki dotyczące bezpieczeństwa	81
1.2	Inne oznaczenia stosowane w niniejszej dokumentacji	82
1.3	Jednostki miar	82
2.	Bezpieczeństwo	82
2.1	Użytkowanie zgodne z przeznaczeniem	82
2.2	Ogólne wskazówki dotyczące bezpieczeństwa	82
2.3	Znak kontroli	82
3.	Opis urządzenia	82
4.	Czyszczenie i konserwacja	83
4.1	Zakamienienie	83
5.	Usuwanie problemów	83

INSTALACJA

6.	Bezpieczeństwo	83
6.1	Ogólne wskazówki dotyczące bezpieczeństwa	83
6.2	Przepisy, normy i wymogi	83
7.	Opis urządzenia	83
7.1	Zakres dostawy	83
7.2	Wymagany osprzęt	83
7.3	Dalszy osprzęt	83
8.	Przygotowania	84
8.1	Miejsce montażu	84
8.2	Transport i wnoszenie	84
9.	Montaż	86
9.1	Podłączenie wymiennika ciepła	86
9.2	Przyłącze wody i grupa zabezpieczająca	86
9.3	Czujniki temperatury	87
10.	Uruchomienie	87
10.1	Pierwsze uruchomienie	87
10.2	Ponowne uruchomienie	87
11.	Wyłączenie z eksploatacji	87
12.	Usuwanie usterek	87
13.	Konserwacja	87
13.1	Sprawdzanie zaworu bezpieczeństwa	87
13.2	Kontrola / Wymiana anody ochronnej	87
13.3	Opróżnianie urządzenia z wody	87
13.4	Czyszczenie urządzenia i usuwanie kamienia	87
14.	Dane techniczne	88
14.1	Wymiary i przyłącza	88
14.2	Dane dotyczące zużycia energii	91
14.3	Tabela danych	91

GWARANCJA

OCHRONA ŚRODOWISKA I RECYCLING

OBSŁUGA

1. Wskazówki ogólne

Rozdziały „Wskazówki specjalne” i „Obsługa” są przeznaczone dla użytkowników urządzenia i wyspecjalizowanych instalatorów.

Rozdział „Instalacja” przeznaczony jest dla wyspecjalizowanego instalatora.

**Wskazówka**

Przed przystąpieniem do użytkowania należy dokładnie zapoznać się z niniejszą instrukcją i zachować ją do późniejszego wykorzystania.

W przypadku przekazania urządzenia innemu użytkownikowi należy załączyć niniejszą instrukcję.

1.1 Wskazówki dotyczące bezpieczeństwa

1.1.1 Struktura wskazówek dotyczących bezpieczeństwa

**HASŁO OSTRZEGAWCZE** rodzaj zagrożenia

W tym miejscu określone są potencjalne skutki nieprzestrzegania wskazówki dotyczącej bezpieczeństwa.

► W tym miejscu są określone środki zapobiegające zagrożeniu.

1.1.2 Symbole i rodzaje zagrożenia

Symbol	Rodzaj zagrożenia
	Obrażenia ciała
	Porażenie prądem elektrycznym
	Poparzenie (Poparzenie)

1.1.3 Hasła ostrzegawcze

HASŁO OSTRZEGAWCZE	Znaczenie
ZAGROŻENIE	Wskazówki, których nieprzestrzeganie prowadzi do ciężkich obrażeń ciała lub śmierci.
OSTRZEŻENIE	Wskazówki, których nieprzestrzeganie może prowadzić do ciężkich obrażeń ciała lub śmierci.
OSTROŻNIE	Wskazówki, których nieprzestrzeganie może prowadzić do średnich lub lekkich obrażeń ciała.

1.2 Inne oznaczenia stosowane w niniejszej dokumentacji



Wskazówka

Wskazówki ogólne są oznaczone symbolem umieszczonym obok.

► Należy dokładnie zapoznać się z treścią wskazówek.

Symbol	Znaczenie
	Szkody materialne (uszkodzenia urządzenia, szkody wtórne, szkody dla środowiska naturalnego)
	Utylizacja urządzenia

► Ten symbol informuje o konieczności wykonania jakiejś czynności. Wymagane czynności opisane są krok po kroku.

1.3 Jednostki miar



Wskazówka

Jeśli nie określono innych jednostek, wszystkie wymiary podane są w milimetrach.

2. Bezpieczeństwo

2.1 Użytkowanie zgodne z przeznaczeniem

Urządzenie przeznaczone jest do użytku w budownictwie mieszkaniowym. Może być bezpiecznie użytkowane przez nieprzeszkolone osoby. Urządzenie może być użytkowane również poza budownictwem mieszkaniowym, np. w budynkach gospodarczych i przemysłowych, pod warunkiem użytkowania zgodnego z przeznaczeniem.

Urządzenie służy do ogrzewania wody użytkowej, również za pomocą pompy ciepła.

Inne lub wykraczające poza obowiązujące ustalenia zastosowanie traktowane jest jako niezgodne z przeznaczeniem. Do użytkowania zgodnego z przeznaczeniem należy również przestrzegać niniejszej instrukcji obsługi oraz instrukcji obsługi użytego osprzętu.

2.2 Ogólne wskazówki dotyczące bezpieczeństwa



OSTRZEŻENIE poparzenie

W przypadku temperatur na wylocie wyższych niż 43 °C istnieje niebezpieczeństwo poparzenia.



OSTRZEŻENIE obrażenia ciała

Urządzenie może być obsługiwane przez dzieci, które ukończyły 8 lat oraz przez osoby o zmniejszonych zdolnościach fizycznych, sensorycznych lub umysłowych lub osoby nieposiadające odpowiedniego doświadczenia względnie wiedzy, jeżeli są one pod nadzorem lub zostały przeszkolone w zakresie bezpiecznej obsługi urządzenia oraz zrozumiały wynikające stąd niebezpieczeństwa. Urządzenie nie może być używane przez dzieci do zabawy. Czyszczenia oraz konserwacji ze strony użytkownika nie wolno powierzać dzieciom bez nadzoru.



Szkody materialne

Urządzenie znajduje się pod ciśnieniem. Podczas nagrzewania z zaworu bezpieczeństwa może kapać woda. Jeżeli woda będzie kapać również po zakończeniu nagrzewania, należy poinformować wyspecjalizowanego instalatora.

2.3 Znak kontroli

Patrz tabliczka znamionowa na urządzeniu.

3. Opis urządzenia

Woda użytkowa jest podgrzewana za pomocą gładkorurkowego wymiennika ciepła. Ponadto do urządzenia można podłączyć elektryczną grzałkę wkręcaną. Urządzenie można wykorzystywać do zasilania jednego lub kilku punktów poboru wody.

Urządzenie w wyposażeniu posiada kołnierz rewizyjny i termometr.

Stalowy zbiornik posiada wewnątrz powłokę ze specjalnej emalii „anticor®” i anodę ochronną. Anoda ma na celu ochronę wnętrza zbiornika przed korozją. Zasobnik posiada izolację z warstwy pianki oraz osłonę z tworzywa sztucznego.

4. Czyszczenie i konserwacja

- W regularnych odstępach czasu należy zlecać wyspecjalizowanemu instalatorowi kontrolę działania grupy zabezpieczającej, zamontowanego osprzętu, oraz bezpieczeństwa elektrycznego.
- Zalecamy, aby anoda ochronna została skontrolowana po raz pierwszy po 2 latach przez wyspecjalizowanego instalatora. Po jej przeprowadzeniu wyspecjalizowany instalator zdecyduje, w jakich odstępach czasu będą przeprowadzane kolejne kontrole.
- Nie wolno używać środków czyszczących o właściwościach ściernych lub zmiękczających powłoki lakiernicze. Do konserwacji i czyszczenia urządzenia wystarczy wilgotna ściereczka.

4.1 Zakamienienie

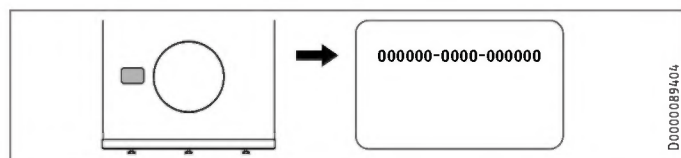
Prawie każdy rodzaj wody powoduje w wysokiej temperaturze powstawanie kamienia. Osadza się on w urządzeniu i ma wpływ na działanie oraz żywotność urządzenia. W przypadku stosowania wkręcanej grzałki elektrycznej, co jakiś czas należy usuwać osady wapienne. Wyspecjalizowany instalator znający jakość wody w miejscu montażu urządzenia poinformuje o kolejnym terminie konserwacji.

- ▶ Należy regularnie sprawdzać stan armatur. Osadzający się kamień na wylocie armatur należy usuwać przy użyciu dostępnych w handlu środków do odkamieniania.

5. Usuwanie problemów

Problem	Przyczyna	Usuwanie
Ilość wypływającej wody jest niewielka.	Regulator strumienia w armaturze lub głowica natryskowa jest pokryta kamieniem lub zanieczyszczona.	Oczyścić i/lub odkamienić regulator strumienia lub głowicę natryskową.

Jeśli nie można usunąć przyczyny usterki, należy wezwać wyspecjalizowanego instalatora. W celu usprawnienia i przyspieszenia pomocy należy podać numer urządzenia z tabliczki znamionowej (000000-0000-000000).



INSTALACJA

6. Bezpieczeństwo

Instalacja, uruchomienie, jak również konserwacja i naprawa urządzenia mogą być przeprowadzone wyłącznie przez wyspecjalizowanego instalatora.

6.1 Ogólne wskazówki dotyczące bezpieczeństwa

Producent zapewnia prawidłowe działanie i bezpieczeństwo eksploatacji tylko w przypadku stosowania oryginalnego osprzętu, przeznaczonego do tego urządzenia, oraz oryginalnych części zamiennych.

6.2 Przepisy, normy i wymagania



Wskazówka

Należy przestrzegać krajowych i lokalnych przepisów oraz wymogów.

7. Opis urządzenia

7.1 Zakres dostawy

Z urządzeniem dostarczane są:

- nakładka zamykająca i uszczelka złącza cyrkulacyjnego
- Termometr (przy dostawie wetknięty do wylotu ciepłej wody)
- 2 pasy do przenoszenia
- 2 podkładki
- 3 nóżki regulowane

7.2 Wymagany osprzęt

Do urządzenia są dostępne grupy zabezpieczające i zawory redukcyjne ciśnienia przystosowane do danego ciśnienia spoczynkowego. Te posiadające odpowiednie świadectwa badania typu grupy zabezpieczające chronią przed niedopuszczalnym przekroczeniem ciśnienia.

7.3 Dalszy osprzęt

Jako wyposażenie dodatkowe dostępne są elektryczne grzałki wkręcane.

Jeśli nie można zamontować od góry anody prętowej, należy zastosować anodę członową.

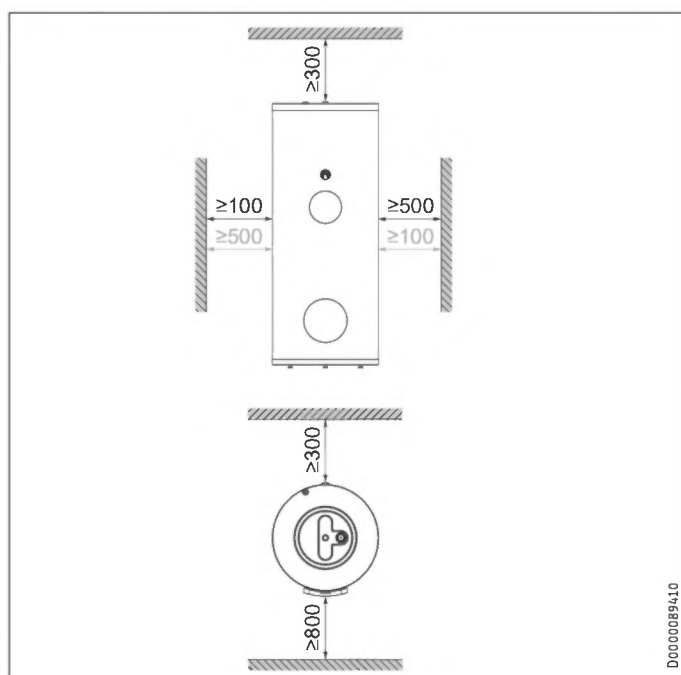
8. Przygotowania

8.1 Miejsce montażu

- ▶ Urządzenie należy montować zawsze w pomieszczeniu zabezpieczonym przed zamarzaniem i w pobliżu punktu poboru wody.
- ▶ Należy zapewnić płaskie poziome podłoże.
- ▶ Należy zapewnić podłoże o odpowiedniej nośności (patrz rozdział „Dane techniczne - tabela danych”).
- ▶ Należy przestrzegać danych dotyczących wysokości pomieszczenia i wymiaru urządzenia po przechyleniu (patrz rozdział „Dane techniczne - tabela danych”).

Minimalne odległości

Minimalne odległości z prawej i lewej strony można ze sobą zamienić.



- ▶ Należy zachować odległości minimalne.

8.2 Transport i wnoszenie



Szkody materialne

W przypadku transportu na miejsce ustawienia zalecamy, aby opakowanie transportowe zostało na zasobniku, tak aby jego obudowa nie uległa zabrudzeniu ani uszkodzeniu. Zwłaszcza ochrony krawędzi na spodzie urządzenia nie należy usuwać przed ustawieniem i wyrównaniem urządzenia.



Szkody materialne

Podczas odstawiania lub przenoszenia urządzenia może dojść do uszkodzenia przyłączy hydraulicznych i dobudowanych elementów.

- ▶ Zwrócić uwagę, aby kołnierz był zawsze skierowany do góry.

Podczas transportu urządzenie jest zamocowane 3 śrubami do palety.

- ▶ Wykręcić śruby z palety.
- ▶ Zsunąć urządzenie z palety na odpowiednią podkładkę.

8.2.1 Urządzenia pomocnicze do noszenia

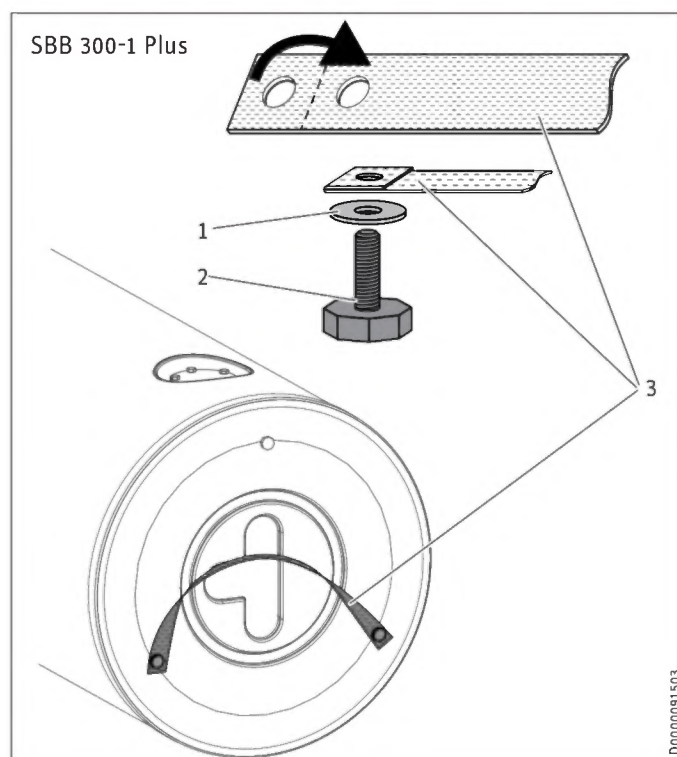
Aby uzyskać wygodniejsze trzymanie podczas transportu na górze i na spodzie urządzenia można zamocować urządzenia pomocnicze do przenoszenia.

Spód urządzenia



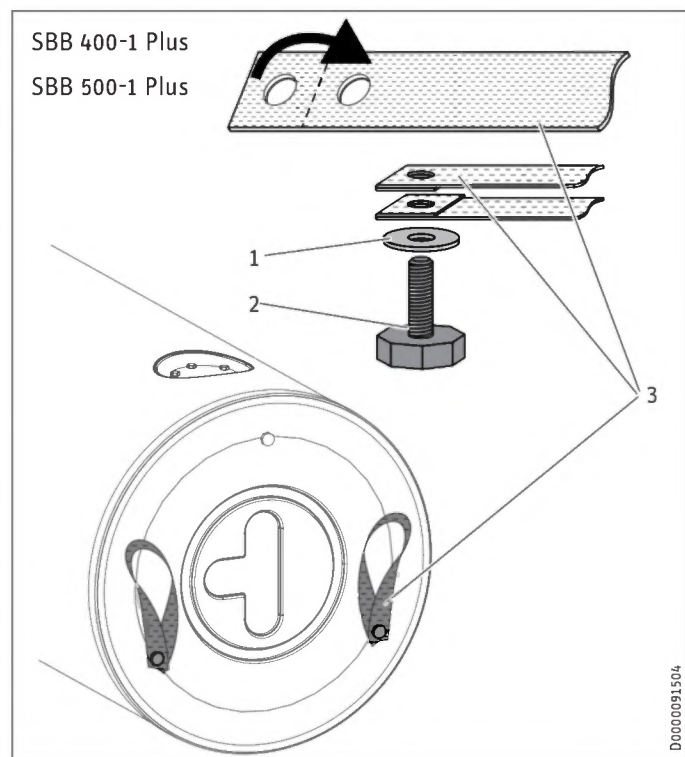
Szkody materialne

Dołączonych pasów do przenoszenia używać zawsze w kombinacji z dołączonymi podkładkami.



INSTALACJA

Przygotowania



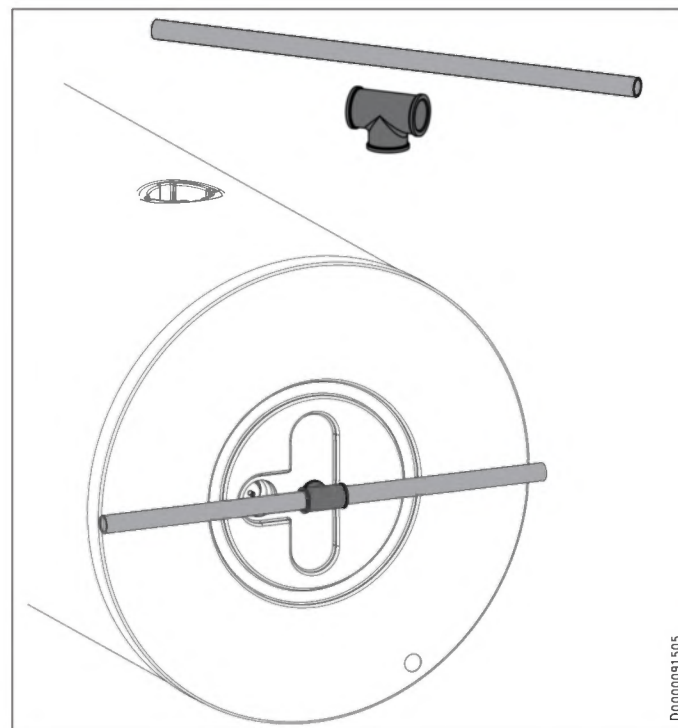
- 1 Podkładka
 - 2 Nóżka regulowana
 - 3 Uchwyt do przeniesienia
- ▶ Połączyć 2 dołączone nóżki regulowane zgodnie z rysunkiem z dołączonymi podkładkami i pasami do noszenia.
 - ▶ Wkręcić obydwie nóżki regulowane z pasem do przeniesienia jak najgłębiej.
 - ▶ Wkręcić nóżkę regulowaną bez pasa na podobną głębokość, jak obydwie nóżki regulowane z pasem do przeniesienia.



Wskazówka

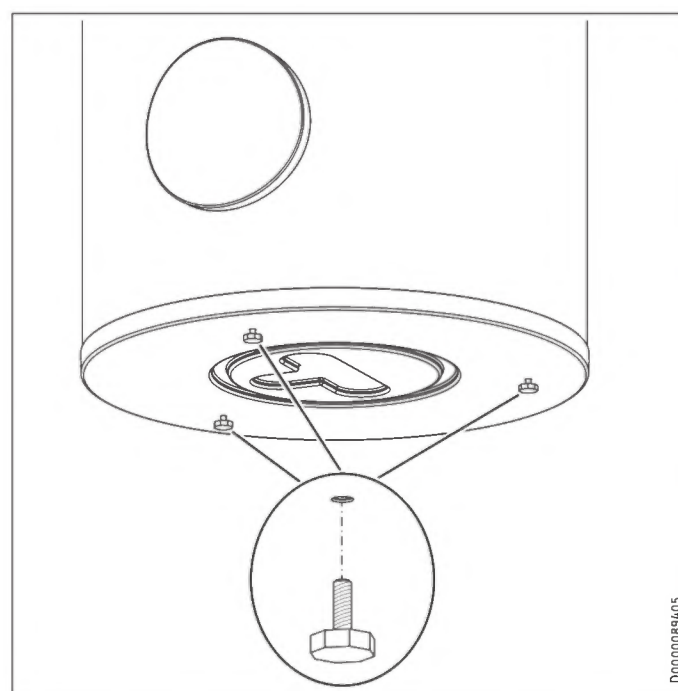
Pasy do przeniesienia mogą po ustawieniu pozostać na urządzeniu.

Górna część urządzenia



- ▶ Wkręcić odpowiednią złączkę do wylotu ciepłej wody.
- ▶ Przeprowadzić przez złączkę rurę o odpowiedniej nośności lub odpowiedni drążek. Uwzględnić przy tym szerokości drzwi oraz ewentualne ciasne przestrzenie na drodze do miejsca ustawienia.

8.2.2 Ustawienie



- ▶ Wyrównać ewentualne nierówności podłoża za pomocą nóżek regulowanych.

9. Montaż

9.1 Podłączenie wymiennika ciepła

- ▶ Przed podłączeniem wymiennika ciepła należy przepłukać go wodą.

9.1.1 Dyfuzja tlenu

! Szkody materialne
Unikać otwartych instalacji grzewczych i systemów ogrzewania podłogowego z rurami z tworzywa sztucznego niegwarantujących ochrony przed dyfuzją tlenu.

W przypadku systemów ogrzewania podłogowego z rurami z tworzywa sztucznego niegwarantujących ochrony przed dyfuzją tlenu lub otwartych instalacji grzewczych na elementach stalowych instalacji grzewczej wskutek przenikania tlenu może pojawiać się korozja (np. na wymienniku ciepła zasobnika ciepłej wody, na zasobnikach buforowych, grzejnikach stalowych lub rurach stalowych).

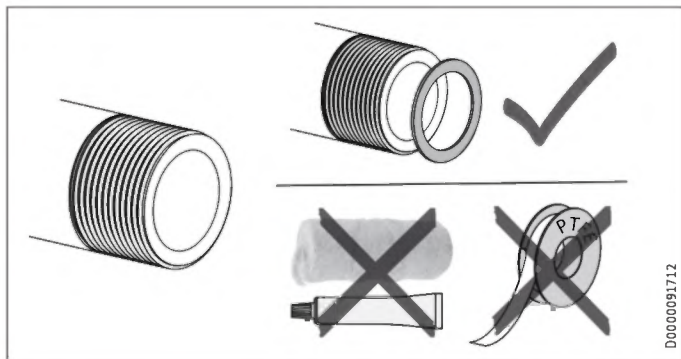
! Szkody materialne
Produkty korozji (np. osad rdzy) mogą odkładać się w elementach instalacji grzewczej i w konsekwencji zmniejszenia przekroju powodować straty mocy lub wyłączenie urządzenia na skutek zakłóceń.

9.2 Przyłącze wody i grupa zabezpieczająca

9.2.1 Wskazówki dotyczące bezpieczeństwa

Wskazówka
Wszystkie prace w zakresie podłączania wody i prace instalacyjne należy wykonywać zgodnie z przepisami.

Wskazówka
Podłączać przyłącza hydrauliczne wyłącznie tak, aby były dociśnięte płasko do uszczelki.



Rura zimnej wody

Producent dopuszcza stosowanie rur stalowych, miedzianych lub rur z tworzywa sztucznego.

! Szkody materialne
Wymagany jest zawór bezpieczeństwa.

Rura ciepłej wody

Producent dopuszcza stosowanie rur miedzianych lub rur z tworzywa sztucznego.

! Szkody materialne
Przy jednoczesnym stosowaniu rur z tworzywa sztucznego i wkręcanej grzałki elektrycznej należy przestrzeżać wartości maksymalnej dopuszczalnej temperatury i maksymalnego dopuszczalnego ciśnienia określonych w rozdziale „Dane techniczne - tabela danych”.

! Szkody materialne
Urządzenie musi być użytkowane z armaturami ciśnieniowymi.

Wskazówka
W przypadku, gdy przyłączy cyrkulacji nie będzie wykorzystywane, zamknąć je (patrz rozdział „Dane techniczne / wymiary i przyłącza”) dołączoną zaślepką zamykającą z uszczelką.

9.2.2 Przyłącze

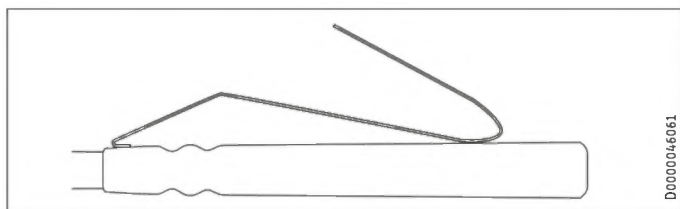
- ▶ Przepłukać dokładnie instalację.
- ▶ Przestrzegać wskazówek zawartych w instrukcji instalacji grupy zabezpieczającej.
- ▶ Zamontować przewód wyjścia wody ciepłej i przewód zasilający zimną wodą z grupą zabezpieczającą. Należy przy tym pamiętać, że w zależności od ciśnienia spoczynkowego może być dodatkowo konieczny zawór redukcyjny ciśnienia.
- ▶ Należy zastosować rurkę odpływową o wymiarach, które pozwolą na swobodny odpływ wody przy całkowicie otwartym zaworze bezpieczeństwa. Otwór wylotowy zaworu bezpieczeństwa musi pozostać otwarty do atmosfery.
- ▶ Zamontować rurkę wylotową grupy zabezpieczającej przy zachowaniu stałego nachylenia.

9.3 Czujniki temperatury



Wskazówka

Czujnik temperatury wchodzi w zakres dostawy regulatora pompy ciepła.



- ▶ Ugiąć sprężyny czujnika ciepłej wody.
- ▶ Włożyć czujnik ciepłej wody do oporu w tuleję zanurzeniową do czujnika zasilania pompy ciepła (zalecana pozycja energooszczędna) lub do czujnika powrotu pompy ciepła (wyższy komfort ciepłej wody).
- ▶ Zamontować czujnik zgodnie z instrukcją instalacji regulatora pompy ciepła (tuleje czujników, patrz rozdział „Dane techniczne / wymiary i przyłącza”).
- ▶ Poprowadzić przewód przyłączeniowy do układu regulacji pompy ciepła.

10. Uruchomienie

10.1 Pierwsze uruchomienie

- ▶ Otworzyć znajdujący się za urządzeniem punkt poboru wody i poczekać, aż urządzenie zostanie napełnione i w instalacji nie będzie pęcherzyków powietrza.
- ▶ Odpowietrzyć wymiennik ciepła.
- ▶ Zamontować i ew. sprawdzić osprzęt.
- ▶ Sprawdzić, czy zawór bezpieczeństwa działa prawidłowo.
- ▶ Sprawdzić, czy temperatura ciepłej wody jest wskazywana prawidłowo na regulatorze pompy ciepła.

10.1.1 Przekazanie urządzenia

- ▶ Objaśnić użytkownikowi sposób działania urządzenia i zapoznać go ze sposobem użytkowania.
- ▶ Poinformować użytkownika o potencjalnych zagrożeniach, zwłaszcza o niebezpieczeństwie poparzenia.
- ▶ Przekazać niniejszą instrukcję.

10.2 Ponowne uruchomienie

Patrz rozdział „Pierwsze uruchomienie”.

11. Wyłączenie z eksploatacji

- ▶ W razie potrzeby odłączyć stosowany osprzęt od napięcia sieci elektrycznej za pomocą bezpiecznika w instalacji domowej.
- ▶ Opróżnić urządzenie. Patrz rozdział „Konserwacja - opróżnianie urządzenia”.

12. Usuwanie usterek

Usterka	Przyczyna	Usuwanie
Przy wyłączonym ogrzewaniu z zaworu bezpieczeństwa kapie woda.	Gniazdo zaworu jest zabrudzone.	Oczyścić gniazdo zaworu.

13. Konserwacja



OSTRZEŻENIE porażenie prądem elektrycznym
Wszystkie elektryczne prace przyłączeniowe i instalacyjne należy wykonywać zgodnie z przepisami.

Przy opróżnianiu urządzenia należy przestrzegać zasad podanych w rozdziale „Opróżnianie urządzenia”.

13.1 Sprawdzanie zaworu bezpieczeństwa

- ▶ Zawór bezpieczeństwa w grupie zabezpieczającej otwierać, aż do momentu, kiedy zacznie z niego wypływać pełny strumień wody.

13.2 Kontrola / Wymiana anody ochronnej

- ▶ Zalecamy, aby anoda ochronna została skontrolowana po raz pierwszy po 2 latach, w razie potrzeby należy ją wymienić. Należy przy tym przestrzegać maksymalnej wartości rezystancji przejściowej między anodą ochronną a zasobnikiem, która wynosi 0,3 Ω .
- ▶ Następnie należy zdecydować, w jakich odstępach czasu będą miały miejsce kolejne kontrole.

13.3 Opróżnianie urządzenia z wody



OSTRZEŻENIE poparzenie
Podczas opróżniania z urządzenia może wypływać gorąca woda.

- ▶ Zamknąć zawór odcinający w rurociągu doprowadzającym wody zimnej.
- ▶ Otworzyć zawory ciepłej wody we wszystkich punktach poboru wody.
- ▶ Opróżnić urządzenie za pomocą zaworu spustowego.

13.4 Czyszczenie urządzenia i usuwanie kamienia

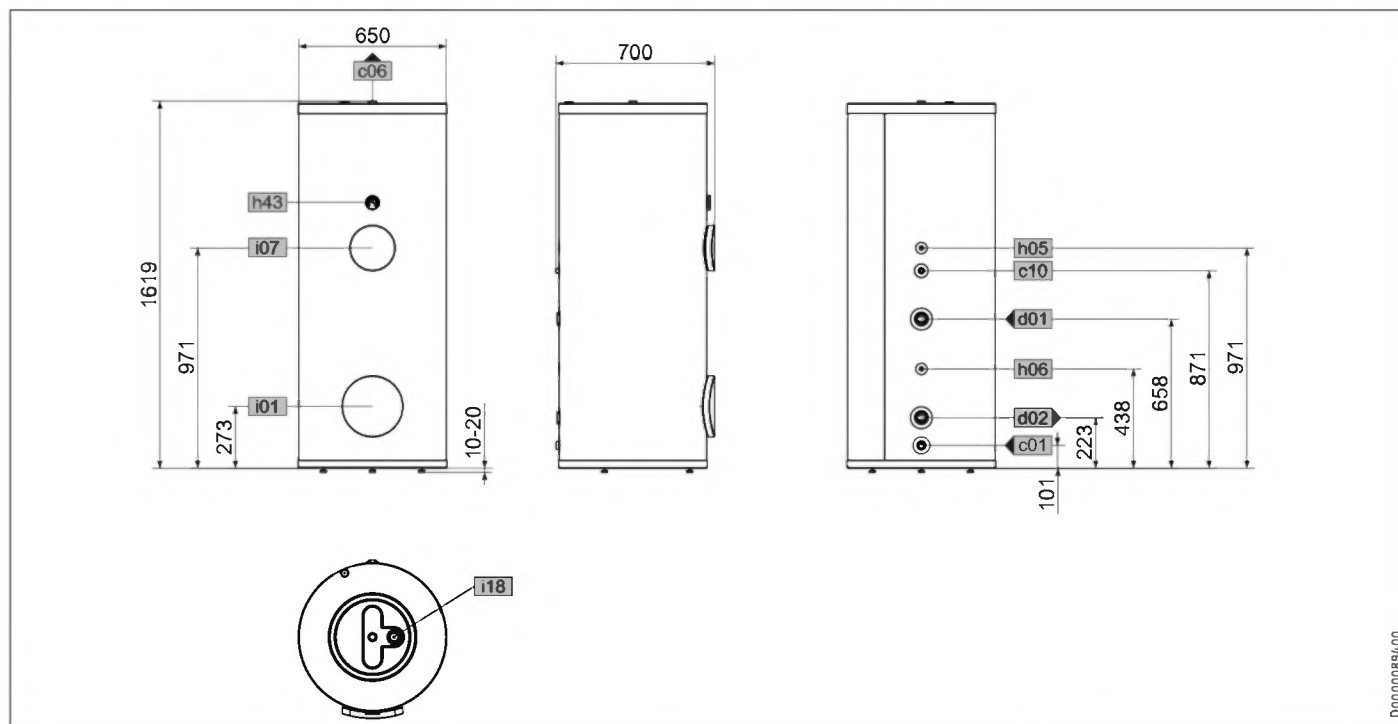
Moment dokręcający śrub kołnierza – patrz rozdział „Dane techniczne / Wymiary i przyłącza”.

- ▶ Nie używać pompy do usuwania kamienia.
- ▶ Nie czyścić wewnętrznej strony zbiornika pokrytej emalią ani anody ochronnej środkami do usuwania kamienia.

14. Dane techniczne

14.1 Wymiary i przyłącza

SBB 300-1 Plus



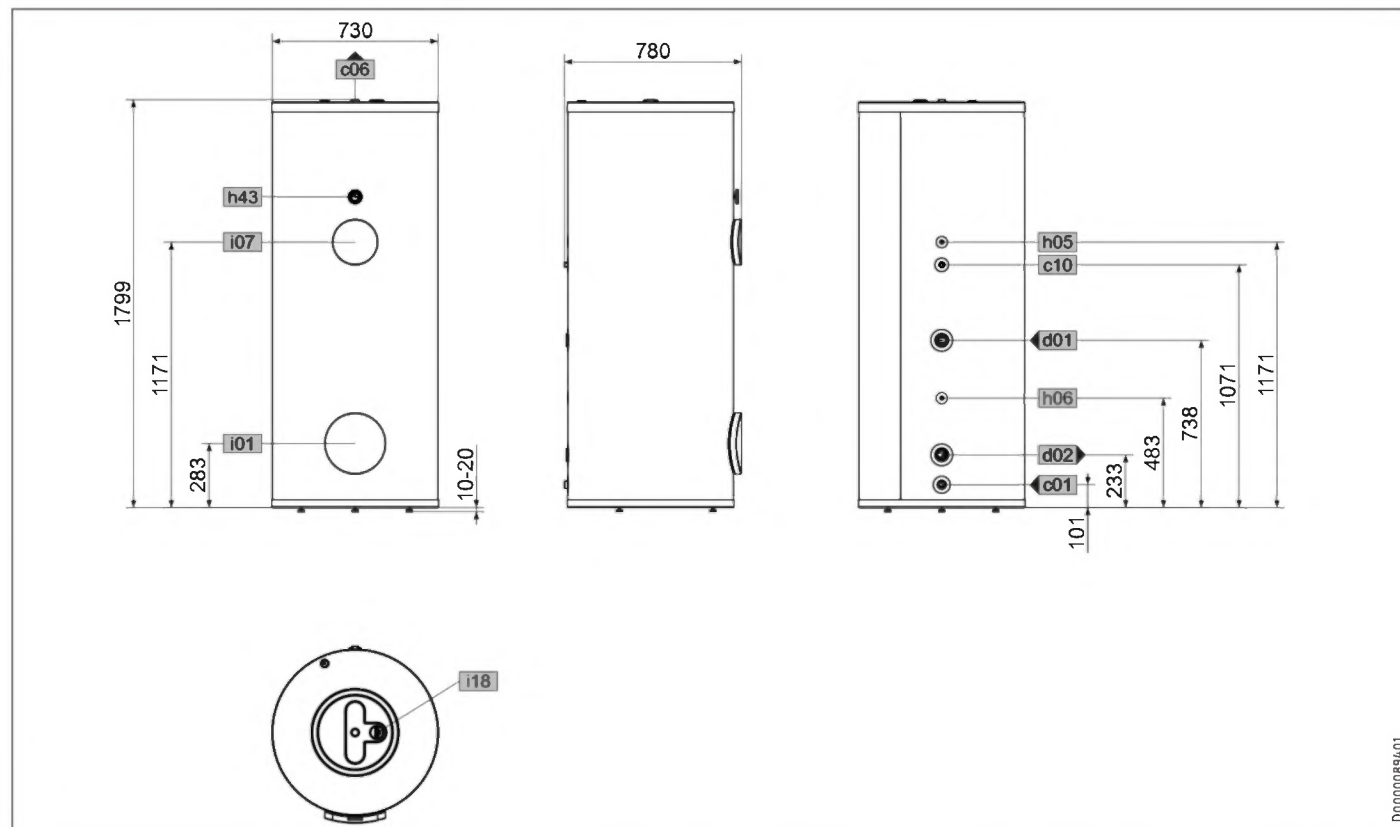
D0000089400

			SBB 300-1 Plus
c01	Zimna woda zasilanie	Gwint zewnętrzny	G 1
c06	Ciepła woda wyjście	Gwint zewnętrzny	G 1
c10	Cyrkulacja	Gwint zewnętrzny	G 1/2
d01	PC zasilanie	Gwint wewnętrzny	G 1 1/2
d02	PC powrót	Gwint wewnętrzny	G 1 1/2
h05	Czujnik PC CWU	Średnica	mm 9,5
h06	Czujnik PC CWU, opcja	Średnica	mm 9,5
h43	Termometr		
i01	Kołnierz	Średnica	mm 140
		Średnica koła osi otworów	mm 120
		Wkręty	M 10
i07	Elektr. ogrzewanie awaryjne/dodatkowe	Gwint wewnętrzny	G 1 1/2
i18	Anoda ochronna	Gwint wewnętrzny	G 1 1/4

INSTALACJA

Dane techniczne

SBB 400-1 Plus



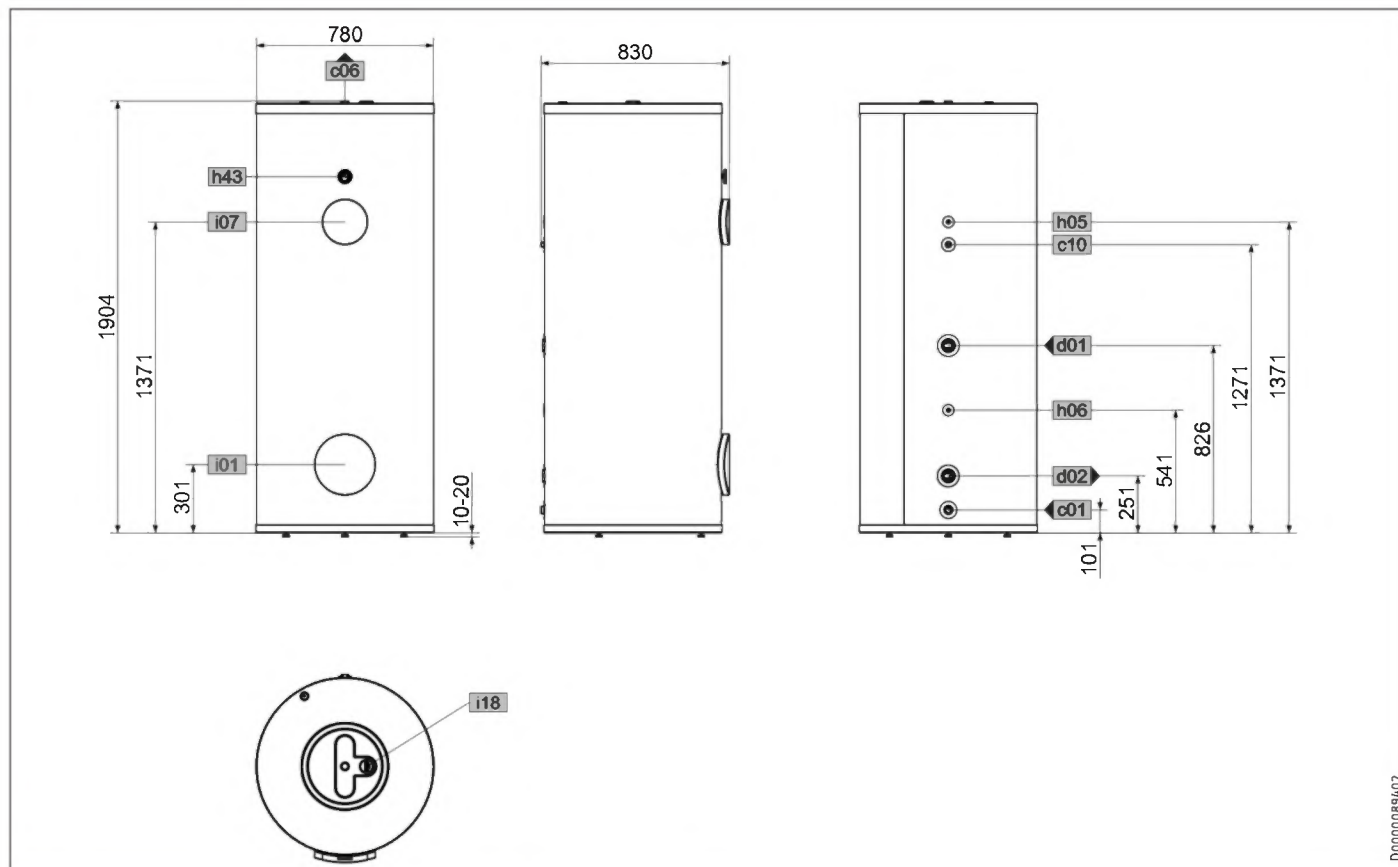
D0000089401

				SBB 400-1 Plus
c01	Zimna woda zasilanie	Gwint zewnętrzny		G 1
c06	Ciepła woda wyjście	Gwint zewnętrzny		G 1
c10	Cyrkulacja	Gwint zewnętrzny		G 1/2
d01	PC zasilanie	Gwint wewnętrzny		G 1 1/2
d02	PC powrót	Gwint wewnętrzny		G 1 1/2
h05	Czujnik PC CWU	Średnica	mm	9,5
h06	Czujnik PC CWU, opcja	Średnica	mm	9,5
h43	Termometr			
i01	Kotłierz	Średnica	mm	140
		Średnica koła osi otworów	mm	120
		Wkręty		M 10
i07	Elektr. ogrzewanie awaryjne/dodatkowe	Gwint wewnętrzny		G 1 1/2
i18	Anoda ochronna	Gwint wewnętrzny		G 1 1/4

INSTALACJA

Dane techniczne

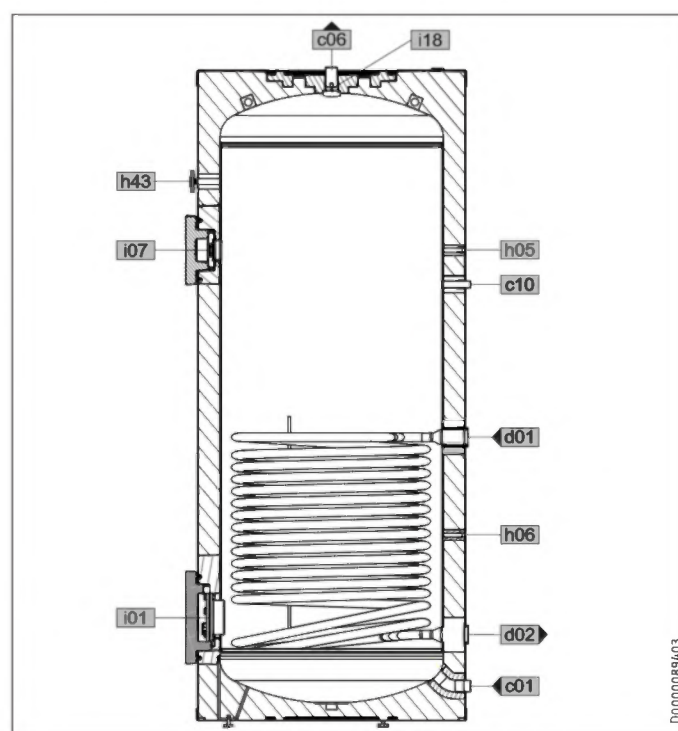
SBB 500-1 Plus



D00000894/02

		SBB 500-1 Plus	
c01	Zimna woda zasilanie	Gwint zewnętrzny	G 1
c06	Ciepła woda wyjście	Gwint zewnętrzny	G 1
c10	Cyrkulacja	Gwint zewnętrzny	G 1/2
d01	PC zasilanie	Gwint wewnętrzny	G 1 1/2
d02	PC powrót	Gwint wewnętrzny	G 1 1/2
h05	Czujnik PC CWU	Średnica	mm 9,5
h06	Czujnik PC CWU, opcja	Średnica	mm 9,5
h43	Termometr		
i01	Kotłenierz	Średnica	mm 140
		Średnica koła osi otworów	mm 120
		Wkręty	M 10
i07	Elektr. ogrzewanie awaryjne/dodatkowe	Gwint wewnętrzny	G 1 1/2
i18	Anoda ochronna	Gwint wewnętrzny	G 1 1/4

Przekrój



D00000894/03

Dane techniczne

14.2 Dane dotyczące zużycia energii

Karta danych produktu: Zasobniki ciepłej wody użytkowej zgodnie z rozporządzeniem (UE) nr 812/2013

	SBB 300-1 Plus	SBB 400-1 Plus	SBB 500-1 Plus
	202487	202488	202489
Producent	STIEBEL ELTRON	STIEBEL ELTRON	STIEBEL ELTRON
Kod modelu dostawcy	SBB 300-1 Plus	SBB 400-1 Plus	SBB 500-1 Plus
Klasa efektywności energetycznej	B	B	B
Straty postojowe	W 70	75	81
Pojemność zasobnika	I 326	434	542

14.3 Tabela danych

		SBB 300-1 Plus	SBB 400-1 Plus	SBB 500-1 Plus
		202487	202488	202489
Dane hydrauliczne				
Pojemność znamionowa	l	314	418	522
Pojemność górnego wymiennika ciepła	l	12,3	16	20,2
Powierzchnia górnego wymiennika ciepła	m ²	2	2,6	3,2
Strata ciśnienia przy 1,0 m ³ /h w górnym wymienniku ciepła	hPa	24	31	38
Objętość wody zmieszanej 40 °C (15 °C/60 °C)	l	471	627	783
Granice stosowania				
Maks. dopuszczalne ciśnienie	MPa	1	1	1
Ciśnienie próbne	MPa	1,5	1,5	1,5
Maksymalna dopuszczalna temperatura	°C	95	95	95
Maks. przepływ	l/min	38	45	50
Dane energetyczne				
Zużycie energii na podtrzymanie temperatury przez 24 godz. przy 65 °C	kWh	1,7	1,8	1,9
Klasa efektywności energetycznej		B	B	B
Wymiary				
Wysokość	mm	1619	1799	1904
Średnica	mm	650	730	780
Wysokość pochylonego urządzenia	mm	1750	1946	2063
Masy				
Masa w stanie napełnionym	kg	437	568	724
Masa własna	kg	111	139	182

Gwarancja

Urządzeń zakupionych poza granicami Niemiec nie obejmują warunki gwarancji naszych niemieckich spółek. Ponadto w krajach, w których jedna z naszych spółek córek jest dystrybutorem naszych produktów, gwarancji może udzielić wyłącznie ta spółka. Taka gwarancja obowiązuje tylko wówczas, gdy spółka-córka sformułowała własne warunki gwarancji. W innych przypadkach gwarancja nie jest udzielana.

Nie udzielamy gwarancji na urządzenia zakupione w krajach, w których żadna z naszych spółek córek nie jest dystrybutorem naszych produktów. Ewentualne gwarancje udzielone przez importera zachowują ważność.

Ochrona środowiska i recycling

Pomóż chronić środowisko naturalne. Materiały po wykorzystaniu należy utylizować zgodnie z krajowymi przepisami.

KEZELÉS

1.	Általános tudnivalók	92
1.1	Biztonsági tudnivalók	92
1.2	A dokumentumban használt egyéb jelölések	93
1.3	Mértékegységek	93
2.	Biztonság	93
2.1	Rendeltetésszerű használat	93
2.2	Általános biztonsági tudnivalók	93
2.3	Vizsgálati jel	93
3.	A készülék leírása	93
4.	Tisztítás, ápolás és karbantartás	94
4.1	Vízkölerakódás	94
5.	Hibaelhárítás	94

TELEPÍTÉS

6.	Biztonság	94
6.1	Általános biztonsági tudnivalók	94
6.2	Előírások, szabványok és rendelkezések	94
7.	A készülék leírása	94
7.1	Szállítási terjedelem	94
7.2	Szükséges tartozékok	94
7.3	További tartozékok	94
8.	Előkészületek	95
8.1	Felszerelési hely	95
8.2	Szállítás és bevitel	95
9.	Szerelés	97
9.1	A hőcserélő csatlakoztatása	97
9.2	Vízcsatlakozó és biztonsági szerelvény	97
9.3	Hőmérséklet-érzékelő	98
10.	Üzembe helyezés	98
10.1	Első üzembe helyezés	98
10.2	Ismételt üzembe helyezés	98
11.	Üzemen kívül helyezés	98
12.	Üzemzavar-elhárítás	98
13.	Karbantartás	98
13.1	A biztonsági szelep ellenőrzése	98
13.2	A védőanód ellenőrzése/cseréje	98
13.3	A készülék leürítése	98
13.4	A készülék tisztítása és vízkőmentesítése	98
14.	Műszaki adatok	99
14.1	Méretek és csatlakozók	99
14.2	Energiafogyasztási adatok	102
14.3	Adattábla	102

GARANCIA

KÖRNYEZETVÉDELEM ÉS ÚJRAHASZNOSÍTÁS

KEZELÉS

1. Általános tudnivalók

A „Különleges tudnivalók”, valamint a „Kezelés” c. fejezet a felhasználóknak és a szakembereknek szól.

A „Telepítés” c. fejezet a szakemberek részére készült.



Tudnivaló

Használat előtt figyelmesen olvassa el ezt az útmutatót és őrizze meg azt.

Ha a készüléket továbbadja, akkor az útmutatót is adja át a következő felhasználónak.

1.1 Biztonsági tudnivalók

1.1.1 A biztonsági tudnivalók felépítése



JELZŐSZÓ A veszély jellege

Itt a biztonsági tudnivalók figyelmen kívül hagyásából adódó esetleges következmények találhatóak.

► Itt a veszély elhárításához szükséges intézkedések találhatóak.

1.1.2 Szimbólumok, a veszély jellege

Szimbólum	A veszély jellege
	Sérülés
	Áramütés
	Égési sérülés (égési sérülés, forrázás)

1.1.3 Jelzőszavak

JELZŐSZÓ	Jelentése
VESZÉLY	Olyan tudnivalók, amelyek figyelmen kívül hagyása sérülést vagy halálos balesetet okoz.
FIGYELMEZTETÉS	Olyan tudnivalók, amelyek figyelmen kívül hagyása sérülést vagy halálos balesetet okozhat.
VIGYÁZAT	Olyan tudnivalók, amelyek figyelmen kívül hagyása közepesen súlyos vagy könnyű sérülésekhez vezethet.

KEZELÉS

Biztonság

1.2 A dokumentumban használt egyéb jelölések



Tudnivaló

Az általános tudnivalókat a mellettük lévő szimbólumok jelölik.

► Gondosan olvassa el ezt a fejezetet.

Szimbólum	Jelentése
	Anyagi kár (a készülék sérülése, közvetett kár, környezeti kár)
	A készülék ártalmatlanítása

► Ez a szimbólum teendőkre utal. A szükséges műveleteket lépésről lépésre ismertetjük.

1.3 Mértékegységek



Tudnivaló

Egyéb utasítás híján a méretek mm-ben értendők.

2. Biztonság

2.1 Rendeltetészerű használat

A készülék háztartási környezetben történő használatra készült. A készülék betanítás nélkül is biztonságosan használható. A készülék nem háztartási - pl. kisipari - környezetben is használható, amennyiben a felhasználás módja azonos.

Ez a készülék ivóvíz hőszivattyúval történő felmelegítésére szolgál.

Más jellegű vagy ettől eltérő felhasználás nem minősül rendeltetészerűnek. A rendeltetészerű használatba a jelen útmutatóban, valamint a használt tartozékok útmutatóiban foglaltak betartása is beleértendő.

2.2 Általános biztonsági tudnivalók



FIGYELMEZTETÉS Égési sérülés

43 °C-nál magasabb kifolyási hőmérséklet esetén fennáll a leforrázás veszélye.



FIGYELMEZTETÉS Sérülés

Ezt a készüléket 8 éves kort betöltött gyermekek, valamint testileg, érzékszervileg vagy szellemileg korlátozott, nem hozzáértő és a terméket nem ismerő személyek megfelelő felügyelet mellett vagy a készülék biztonságos használatával kapcsolatos alapvető utasítások és a kapcsolódó veszélyek ismeretében használhatják. Gyermekek nem játszhatnak a készülékkel. Gyermekek tisztítást és felhasználói karbantartást felügyelet nélkül nem végezhetnek.



Anyagi kár

A készülék nyomás alatt áll.

Felfűtés alatt a tágulási víz csepeg a biztonsági szelepből. Ha felfűtés után továbbra is csepeg a víz, akkor hívjon szakembert.

2.3 Vizsgálati jel

Lásd a készülék típustábláját.

3. A készülék leírása

Az ivóvizet simacsöves hőcserélő melegíti fel. Ezen kívül a berendezéshez csatlakoztatható becsavarható elektromos fűtőtest is. A készülékkel egy vagy több vízelvételi hely ellátása biztosítható.

A készülék ellenőrző karimával és hőmérővel van felszerelve.

Az acél tárolótartály belseje különleges „anticor®” zománccel van ellátva és védőanóddal van felszerelve. A védőanód a tartály belsejének korrózióvédelmére szolgál. A tárolótartály habszigeteléssel és műanyag köpennyel van burkolva.

4. Tisztítás, ápolás és karbantartás

- A biztonsági szerelvény működését és a beépített tartozékok elektromos biztonságát rendszeresen ellenőriztetni kell szakemberrel.
- Javasoljuk, hogy a védőanódot az üzembe helyezéstől számítva 2 év elteltével ellenőriztesse szakemberrel. A szakember ezután meghatározza, hogy mennyi idő múlva kell a legközelebbi ellenőrzésre sort keríteni.
- Súroló vagy oldó hatású tisztítószer használata tilos! A készülék ápolása és tisztítása nedves ruhával végezhető.

4.1 Vízkőlerakódás

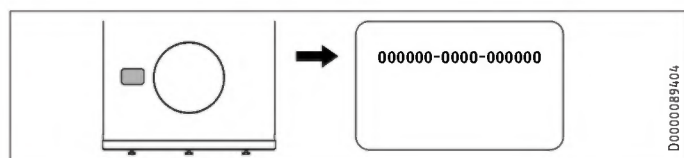
Magas hőmérsékleten majdnem minden vízből válik ki vízkő, amely a készülékben lerakódva befolyásolja annak működését és élettartamát. Amennyiben menetes kötésű villamos fűtőtest van beépítve a készülékbe, úgy időnként el kell távolítani arról a vízkövet. A helyi vízminőséget jól ismerő szakember meg tudja mondani a következő karbantartás időpontját.

- ▶ Rendszeresen ellenőrizze a csaptelepeket. A csaptelepek kifolyócsövein lerakódott vízkő kereskedelmi forgalomban kapható vízkőoldóval eltávolítható.

5. Hibaelhárítás

Probléma	Ok	Elhárítás
Kevés a kifolyó vízmenyiség.	A csaptelep vízszűrő-szabályzója vagy a zuhanyfej vízkőmentesítse a vízszűrő-szabályzó vagy a zuhanyfej elszennyeződött.	Tisztítsa meg és / vagy vízkőmentesítse a vízszűrő-szabályzó vagy a zuhanyfejet.

Ha az okokat nem tudja elhárítani, akkor hívjon szakembert. A jobb és gyorsabb segítség érdekében adja meg a típustáblán feltüntetett gyári számot (000000-0000-000000).



TELEPÍTÉS

6. Biztonság

A készülék telepítését, üzembe helyezését, illetve karbantartását és javítását csak szakember végezheti.

6.1 Általános biztonsági tudnivalók

A kifogástalan működést és az üzembiztonságot csak abban az esetben garantáljuk, ha a készülékhez az ajánlott tartozékokat és pótalkatrészeket használják.

6.2 Előírások, szabványok és rendelkezések



Tudnivaló

Tartson be minden nemzeti és helyi előírást, illetve rendeletet.

7. A készülék leírása

7.1 Szállítási terjedelem

A készülékkel szállított tartozékok:

- Zárósapka és tömítés a keringtető rendszer csatlakoztatásához
- Hőmérő (szállításkor a melegvíz-kifolyóba van bedugva)
- 2 db hordozóheveder
- 2 db alátét
- 3 db állítható láb

7.2 Szükséges tartozékok

A készülékhez beszerezhetők a nyugalmi állapotban mért nyomáshoz méretezett biztonsági szerelvények és nyomáscsökkentő szelepek. Ezek a típusvizsgálaton átesett biztonsági szerelvények megvédik a készüléket a megengedhetetlen túlnyomással szemben.

7.3 További tartozékok

Tartozékként kapható menetes kötésű villamos fűtőtest.

Amennyiben felülről nem lehet beépíteni rúdanódot, úgy több tagból álló anódot kell beszerezni.

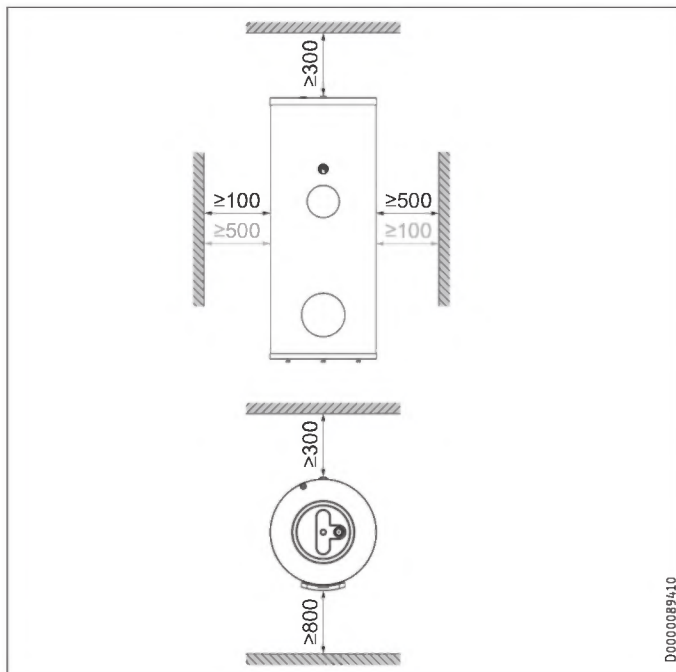
8. Előkészületek

8.1 Felszerelési hely

- ▶ A készülékeket mindig fagymentes helyiségben és a vízvételi hely közelében kell felszerelni.
- ▶ Ügyeljen arra, hogy a padló vízszintes legyen.
- ▶ Ügyeljen arra, hogy a padló elegendő teherbírással rendelkezzen (lásd a „Műszaki adatok / Adattábla“ c. fejezetet).
- ▶ Ügyeljen a helyiség megfelelő magasságára és a berendezés billentési méretére (lásd a „Műszaki adatok/adattáblázat“ c. fejezetet).

Minimális távolságok

A bal, illetve jobb oldali minimális távolságok felcserélhetők.



- ▶ Tartsa be a minimális távolságokat.

8.2 Szállítás és bevétel



Anyagi kár

Javasoljuk, hogy a felállítás helyére való szállításhoz hagyja a szállítási csomagolást a tárolótartályon, hogy az ne koszolódjon és ne sérüljön meg. Különösen a készülék alján található élvédőt csak azután kell levenni, miután a készüléket felszerelték és beállították.



Anyagi kár

A készülék tárolása vagy szállítása során a hidraulikus csatlakozások és a felszerelhető alkatrészek megsérülhetnek.

- ▶ Ügyeljen arra, hogy a karima fölfelé nézzen.

A szállításhoz a készülék 3 csavarral van a raklaphoz rögzítve.

- ▶ Csavarozza ki a csavarokat a raklappól.
- ▶ Billentse le a készüléket a raklapról megfelelő rakodőszközre.

8.2.1 Hordozó segédeszközök

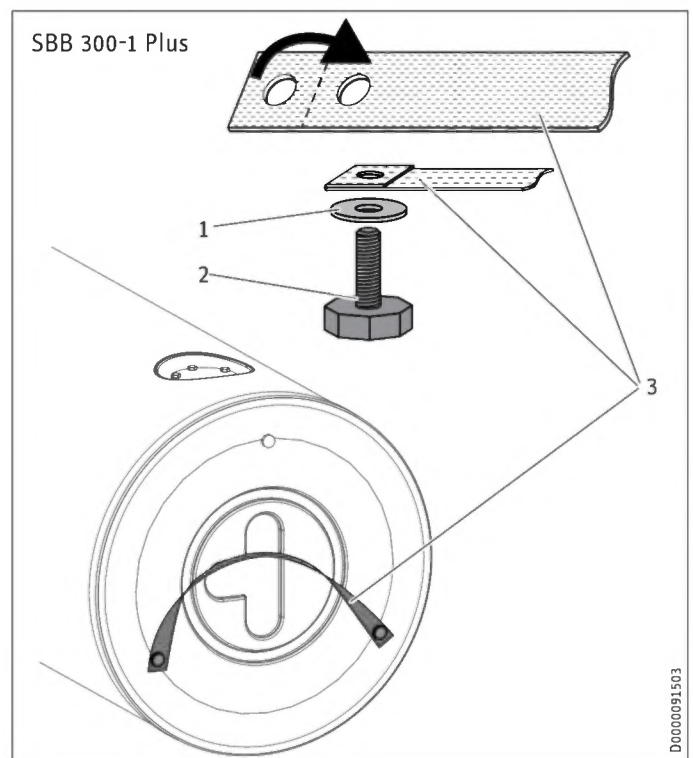
A szállítás közbeni jobb tartás biztosítása érdekében a készülék tetejére és aljára hordozó segédeszközöket szerelhet föl.

A készülék alja



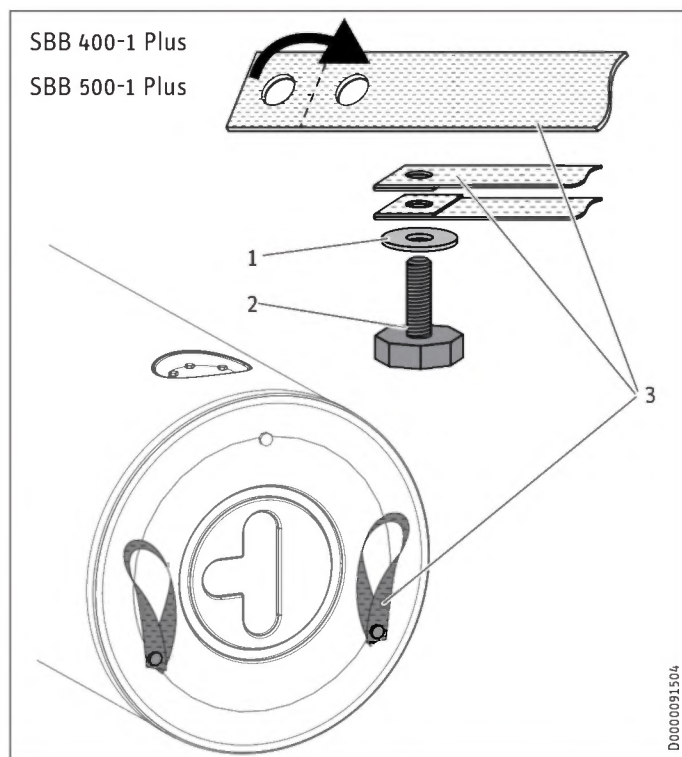
Anyagi kár

A mellékelt hordozóhevedert mindig csak a mellékelt alátétekkel együtt használja.



TELEPÍTÉS

Előkészületek



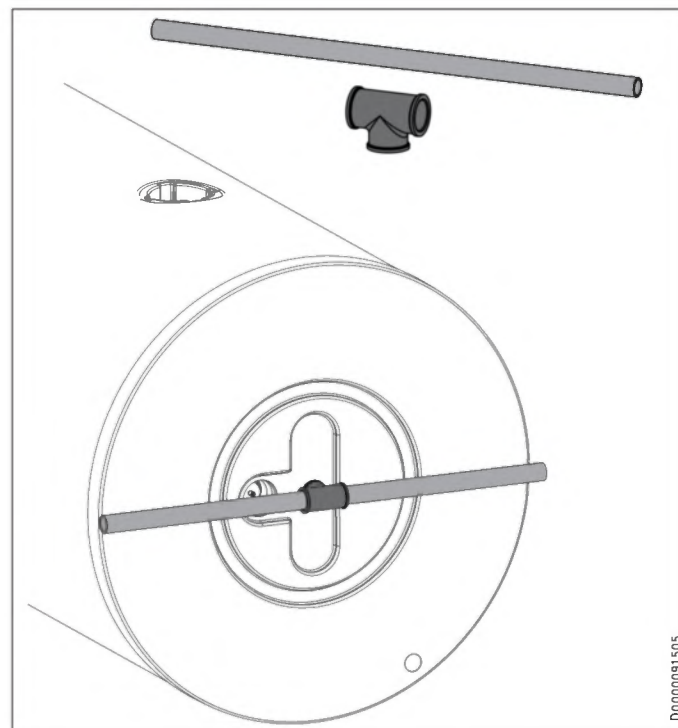
- 1 Alátét
 - 2 Állítható láb
 - 3 Hordozóheveder
- ▶ Az ábra szerint csatlakoztasson a mellékelt állítható lábak közül kettőt a mellékelt alátétekhez és a hordozóhevederekhez.
 - ▶ A hordozóhevederrel ellátott mindkét állítható lábat addig csavarja be, amíg csak lehetséges.
 - ▶ A hordozóhevederrel nem ellátott állítható lábat ugyanolyan mélyen csavarja be, mint a hordozóhevederrel ellátott két állítható lábat.



Tudnivaló

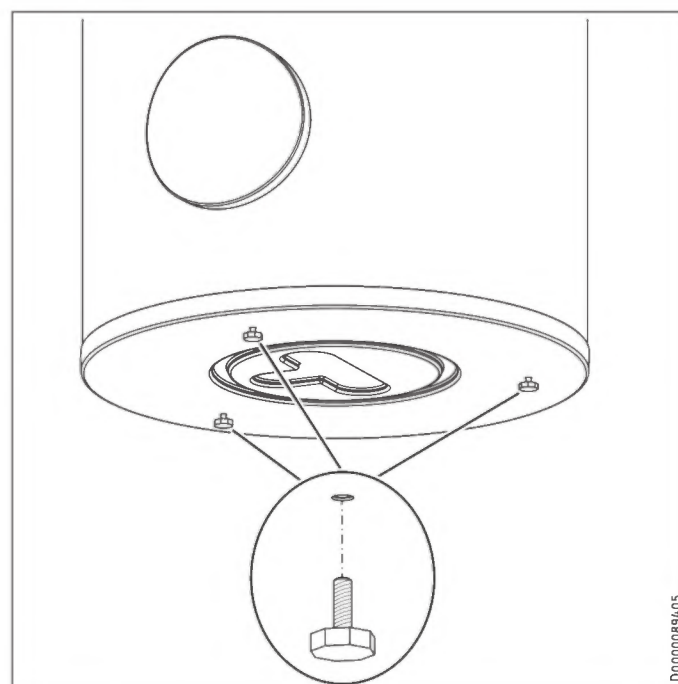
A hordozóhevederek a felszerelést követően a készüléken maradhatnak.

A készülék teteje



- ▶ Csavarozzon be egy megfelelő szerelvényt a melegvíz-kifolyóba.
- ▶ Vezessen át a szerelvényen egy elegendő teherbírású csövet vagy egy megfelelő rudat. Vegye figyelembe az ajtók szélességét és az esetleges szűk keresztmetszeteket a beszerelés helyére vezető úton.

8.2.2 Felállítás



- ▶ Kompenzálja az esetleges padlóegyenetlenségeket az állítható lábakkal.

9. Szerelés

9.1 A hőcserélő csatlakoztatása

- ▶ A csatlakoztatást megelőzően vízzel át kell öblíteni a hőcserélőt.

9.1.1 Oxigéndiffúzió



Anyagi kár

Kerülje a nyílt fűtési rendszerek és az oxigéndiffúzió elleni védelemmel nem rendelkező műanyag csöves padlófűtési rendszerek használatát.

Nyílt fűtési rendszerek vagy oxigéndiffúzió elleni védelemmel nem rendelkező műanyag csöves padlófűtési rendszerek esetében a beszivárgó oxigén a fűtőrendszer acélelemeinek korrózióját okozhatja (pl. a melegvíz-tároló hőcserélőjében, a puffertárolóban, az acélradiátorokban vagy az acélcsövekben).



Anyagi kár

A korróziós termékek (pl. rozsdaiszap) lerakódhatnak a fűtésrendszerben és a keresztmetszet-csökkenés miatt teljesítménycsökkenést vagy üzemzavar miatti lekapcsolást okozhatnak.

9.2 Vízcsatlakozó és biztonsági szerelvény

9.2.1 Biztonsági tudnivalók



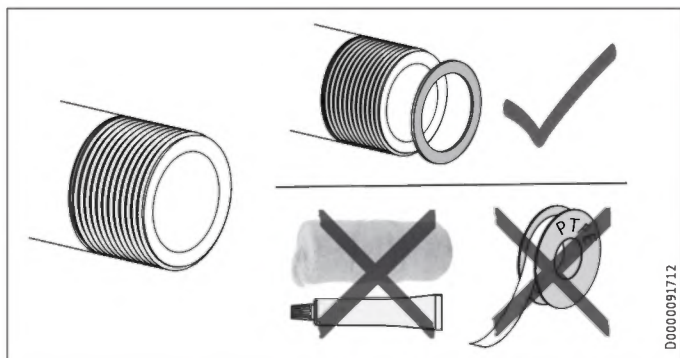
Tudnivaló

Minden vízbekötési és szerelési munkát az előírásoknak megfelelően kell végezni.



Tudnivaló

A hidraulikus csatlakozókat kizárólag lapos tömítéssel csatlakoztassa.



Hidegvíz-vezeték

Vízvezetéként acél- vagy rézcsövek, ill. műanyag csőrendszerek használata engedélyezett.



Anyagi kár

Biztonsági szelepet kell beépíteni.

Melegvíz vezeték

Vízvezetéként rézcsövek vagy műanyag csőrendszerek használata engedélyezett.



Anyagi kár

Műanyag csőrendszer és beépített menetes kötésű villamos fűtőtest egyidejű használata esetén figyelembe kell venni a „Műszaki adatok / Adattábla” c. fejezetben feltüntetett megengedett maximális hőmérséklet és megengedett maximális nyomás értékét.



Anyagi kár

A készüléket csak zárt rendszerű csatlakozásokkal szabad üzemeltetni.



Tudnivaló

Ha nem használja a készüléket, zárja le a keringtető rendszer csatlakozóját (lásd a „Műszaki adatok / Méretek és csatlakozók” c. fejezetben) a mellékelt zárósapkával és tömítéssel.

9.2.2 Csatlakozó

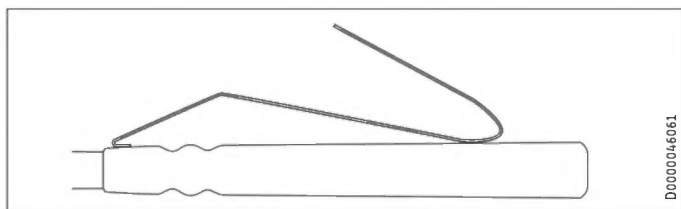
- ▶ Alaposan öblítse át a vezetékeket.
- ▶ Vegye figyelembe a biztonsági szerelvény telepítési útmutatójában található tudnivalókat.
- ▶ Szerelje fel a melegvíz kiömlő vezetékét és a hidegvíz beömlő vezetékét a biztonsági szerelvényvel. Ennek során vegye figyelembe, hogy a nyugalmi állapotban mért nyomástól függően adott esetben szükség lehet további nyomáscsökkentő szelepre.
- ▶ A lefolyócsövet úgy kell méretezni, hogy teljesen nyitott biztonsági szelep esetén a víz akadálytalanul elfolyhasson. A biztonsági szelep lefúvató nyílásának a légkör felé nyitva kell maradnia.
- ▶ A biztonsági szerelvény lefúvató vezetékét állandó lefelé irányuló dőléssel kell felszerelni.

9.3 Hőmérséklet-érzékelő



Tudnivaló

A hőmérséklet-érzékelő a hőszivattyú-szabályozó szállítási terjedelmének részét képezi.



- ▶ Hajlítsa meg a melegvíz-érzékelő rugóját.
- ▶ Ütközésig dugja a melegvíz-érzékelőt a hőszivattyú előremenő ági- (ajánlott energiatakarékosági pozíció) vagy visszatérő ági (jobb HMV komfort) érzékelőjének merülőhüvelyébe.
- ▶ Az érzékelőt a hőszivattyú-szabályozó telepítési útmutatójának megfelelően kell elhelyezni (az érzékelőhüvelyeket lásd a „Műszaki adatok / Méretek és csatlakozók“ c. fejezetben).
- ▶ A bekötővezeték a hőszivattyú szabályozójához kell vezetni.

10. Üzembe helyezés

10.1 Első üzembe helyezés

- ▶ Nyisson ki egy vízvételi helyet és folyassa a vizet addig, amíg a készülék meg nem telik és a levegő teljesen nem távozik a vízhálózatból.
- ▶ Légtelenítse a hőcserélőt.
- ▶ Szerelje fel és adott esetben ellenőrizze a tartozékokat.
- ▶ Ellenőrizze a biztonsági szelep működőképességét.
- ▶ A hőszivattyú szabályozóján ellenőrizze, hogy megfelelő-e a HMV hőmérséklet kijelzése.

10.1.1 A készülék átadása

- ▶ Magyarázza el a felhasználónak a készülék működését és mutassa be annak használatát.
- ▶ Figyelmeztesse a felhasználót a lehetséges veszélyekre, különösen a leforrázás veszélyére.
- ▶ Adja át ezt az útmutatót.

10.2 Ismételt üzembe helyezés

Lásd az „Első üzembe helyezés“ c. fejezetet.

11. Üzemen kívül helyezés

- ▶ Az esetleg beépített tartozékokat az épület áramkörébe beépített biztosítékkal válassza le hálózati feszültségről.
- ▶ Űrítse le a készüléket. Lásd a „Karbantartás / A készülék leürítése“ c. fejezetet.

12. Üzemzavar-elhárítás

Üzemzavar	Ok	Elhárítás
A biztonsági szelep csepeg a fűtés kikapcsolt állapotában.	A szeleplés szennyeződött.	Tisztítsa meg a szeleplést.

13. Karbantartás



FIGYELMEZTETÉS Áramütés

Minden elektromos bekötési és szerelési munkát a vonatkozó előírásoknak megfelelően kell végezni.

Ha a készüléket le kell üríteni, akkor vegye figyelembe az „A készülék leürítése“ c. fejezetben leírtakat.

13.1 A biztonsági szelep ellenőrzése

- ▶ Rendszeresen légtelenítse a biztonsági szerelvényen található biztonsági szelepet; szabályos működés esetén abból a víznek teljes sugárban kell folynia.

13.2 A védőanód ellenőrzése/cseréje

- ▶ Javasoljuk, hogy a védőanódot az üzembe helyezéstől számítva 2 év elteltével ellenőriztesse és szükség esetén cseréltesse ki. Ennek során vegye figyelembe, hogy a védőanód és a tartály közti maximális átmeneti ellenállás 0,3 Ω.
- ▶ Ezután el kell dönteni, hogy a további ellenőrzéseket milyen időközönként kell elvégezni.

13.3 A készülék leürítése



FIGYELMEZTETÉS Égési sérülés

Leürítéskor a készülékből forró víz folyhat ki.

- ▶ Zárja el a hidegvíz-bevezetés elzárószelepét.
- ▶ Nyissa ki minden vízelvételi helyen a melegvíz-csapokat.
- ▶ Űrítse le a készüléket az ürítőcsapon keresztül.

13.4 A készülék tisztítása és vízkőmentesítése

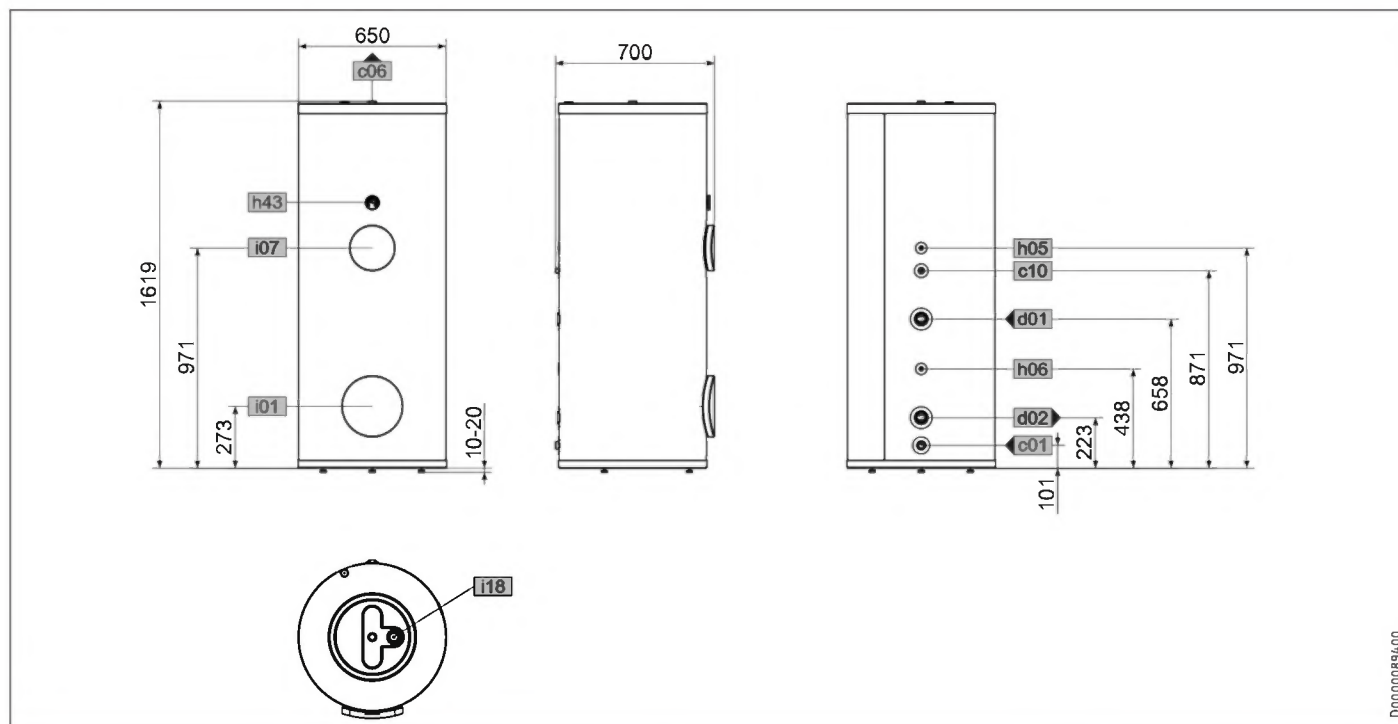
A karimacsavarok meghúzási nyomatékait lásd a „Műszaki adatok / Méretek és csatlakozók“ c. fejezetben.

- ▶ Ne használjon semmiféle vízkőmentesítő szivattyút.
- ▶ A tartály zománczott belső felületét és a védőanódot nem szabad vízkőoldóval kezelni.

14. Műszaki adatok

14.1 Méretek és csatlakozók

SBB 300-1 Plus



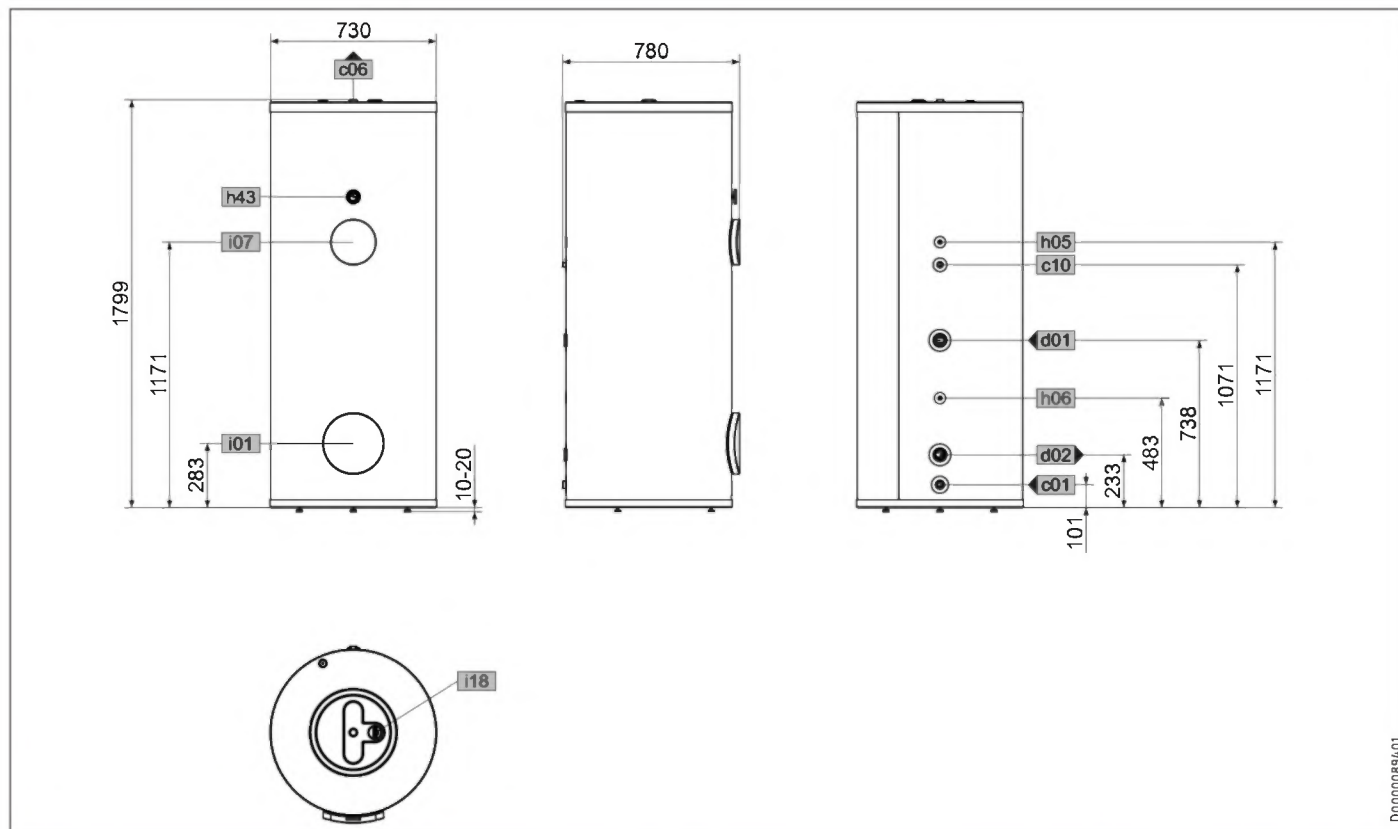
D0000089400

			SBB 300-1 Plus
c01	Hidegvíz-bevezetés	Külső menet	G 1
c06	Melegvíz-kifolyás	Külső menet	G 1
c10	Keringtetés	Külső menet	G 1/2
d01	HSZ előremenő ág	Belső menet	G 1 1/2
d02	HSZ visszatérő ág	Belső menet	G 1 1/2
h05	HSZ melegvíz érzékelő	Átmérő	mm 9,5
h06	HSZ melegvíz érzékelő opc.	Átmérő	mm 9,5
h43	Hőmérő		
i01	Karima	Átmérő	mm 140
		Lyukkörátmérő	mm 120
		Csavarok	M 10
i07	Elektromos vész-/kiszegítő fűtés	Belső menet	G 1 1/2
i18	Védőanód	Belső menet	G 1 1/4

TELEPÍTÉS

Műszaki adatok

SBB 400-1 Plus



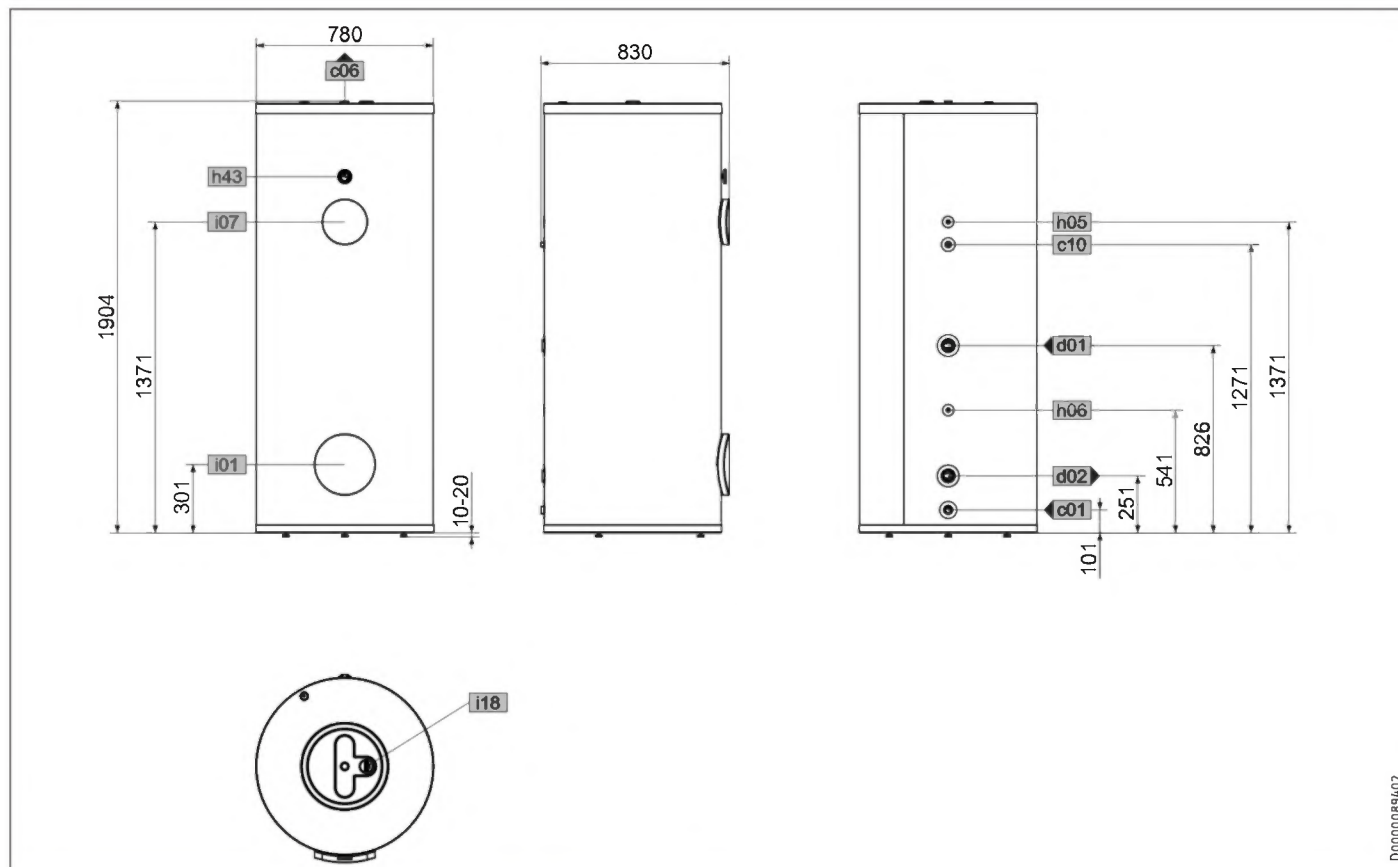
D0000089401

			SBB 400-1 Plus
c01	Hidegvíz-bevezetés	Külső menet	G 1
c06	Melegvíz-kifolyás	Külső menet	G 1
c10	Keringtetés	Külső menet	G 1/2
d01	HSZ előremenő ág	Belső menet	G 1 1/2
d02	HSZ visszatérő ág	Belső menet	G 1 1/2
h05	HSZ melegvíz érzékelő	Átmérő	mm 9,5
h06	HSZ melegvíz érzékelő opc.	Átmérő	mm 9,5
h43	Hőmérő		
i01	Karima	Átmérő	mm 140
		Lyukkörátmérő	mm 120
		Csavarok	M 10
i07	Elektromos vész-/kiegészítő fűtés	Belső menet	G 1 1/2
i18	Védőanód	Belső menet	G 1 1/4

TELEPÍTÉS

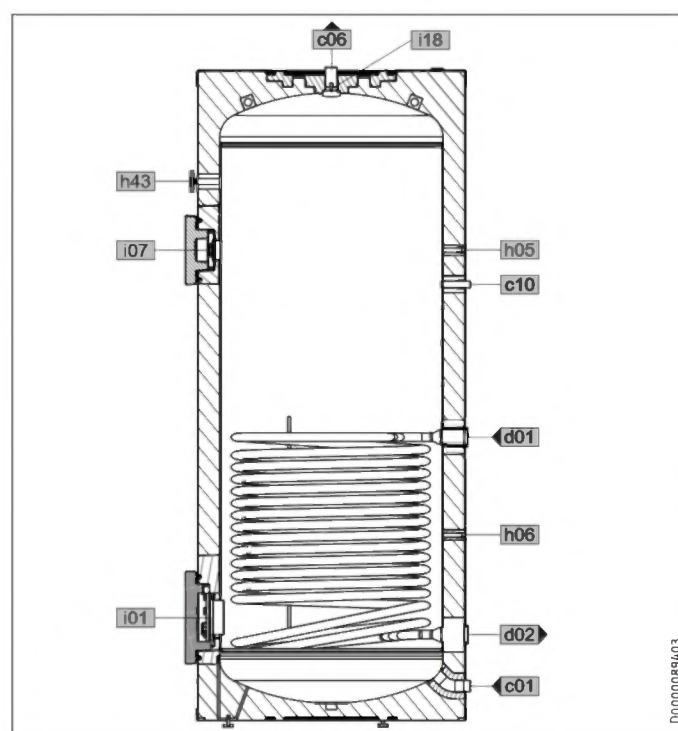
Műszaki adatok

SBB 500-1 Plus



		SBB 500-1 Plus	
c01	Hidegvíz-bevezetés	Külső menet	G 1
c06	Melegvíz-kifolyás	Külső menet	G 1
c10	Keringtetés	Külső menet	G 1/2
d01	HSZ előremenő ág	Belső menet	G 1 1/2
d02	HSZ visszatérő ág	Belső menet	G 1 1/2
h05	HSZ melegvíz érzékelő	Átmérő	mm 9,5
h06	HSZ melegvíz érzékelő opc.	Átmérő	mm 9,5
h43	Hőmérő		
i01	Karima	Átmérő	mm 140
		Lyukkörátmérő	mm 120
		Csavarok	M 10
i07	Elektromos vész-/kisegítő fűtés	Belső menet	G 1 1/2
i18	Védőanód	Belső menet	G 1 1/4

Metszetrajz



14.2 Energiafogyasztási adatok

Termékatlap: Melegvíz-tárolótartály a 812/2013/EU rendelet előírásai szerint

	SBB 300-1 Plus	SBB 400-1 Plus	SBB 500-1 Plus
	202487	202488	202489
Gyártó	STIEBEL ELTRON	STIEBEL ELTRON	STIEBEL ELTRON
Szállító modellazonosítója	SBB 300-1 Plus	SBB 400-1 Plus	SBB 500-1 Plus
Energia-felhasználás hatékonysági osztály	B	B	B
Hőtárolási veszteségek	W	75	81
Tároló térfogat	l	326	434
		434	542

14.3 Adattábla

		SBB 300-1 Plus	SBB 400-1 Plus	SBB 500-1 Plus
		202487	202488	202489
Hidraulikai adatok				
Névleges űrtartalom	l	314	418	522
Hőcserélő űrtartalom, fent	l	12,3	16	20,2
Hőcserélő felület, fent	m ²	2	2,6	3,2
Hőcserélő nyomásvesztéség 1,0 m ³ /óra átfolyó mennyiségnél, fent	hPa	24	31	38
Kevertvíz-mennyiség, 40 °C (15 °C/60 °C)	l	471	627	783
Használati határértékek				
Megengedett max. nyomás	MPa	1	1	1
Vizsgálati nyomás	MPa	1,5	1,5	1,5
Megengedett max. hőmérséklet	°C	95	95	95
Max. átfolyó mennyiség	l/perc	38	45	50
Energetikai adatok				
24 órás készenléti áramfogyasztás 65 °C-on	kWh	1,7	1,8	1,9
Energiahatékonysági osztály		B	B	B
Méretetek				
Magasság	mm	1619	1799	1904
Átmérő	mm	650	730	780
Billentési magasság	mm	1750	1946	2063
Súlyadatok				
Tömeg feltöltve	kg	437	568	724
Önsúly	kg	111	139	182

Garancia

A Németországon kívül vásárolt készülékekre nem érvényesek cégünk németországi vállalatának garanciális feltételei. Az olyan országokban, amelyekben termékeinket egy leányvállaltunk terjeszti, a garanciát elsősorban a leányvállalatunk biztosítja. Garancia csak akkor nyújtható, ha az adott leányvállalat kiadta saját garanciális feltételeit. Azon felül semmilyen garanciát nem nyújtunk.

Az olyan készülékekre nem tudunk garanciát biztosítani, amelyek olyan országokban vásároltak meg, amelyekben nincs leányvállalatunk. Ezek a rendelkezések nem érintik az importőr által biztosított esetleges garanciát.

Környezetvédelem és újrahasznosítás

Kérjük, segítsen a környezet védelmében. Használat után az anyagokat a helyi hatósági előírások szerint kell hulladékba juttatni.

KÄYTTÖ

1.	Yleisohjeet	103
1.1	Turvallisuusohjeet	103
1.2	Muut tässä dokumentissa käytetyt merkinnät	104
1.3	Mittayksiköt	104
2.	Turvallisuus	104
2.1	Määräystenmukainen käyttö	104
2.2	Yleiset turvallisuusohjeet	104
2.3	Tarkastusmerkki	104
3.	Laitteen kuvaus	104
4.	Puhdistus, kunnossapito ja huolto	105
4.1	Kalkin kerääntyminen	105
5.	Vianmääritys	105

ASENNUS

6.	Turvallisuus	105
6.1	Yleiset turvallisuusohjeet	105
6.2	Lait, normit ja määräykset	105
7.	Laitteen kuvaus	105
7.1	Toimituksen sisältö	105
7.2	Tarvittavat lisävarusteet	105
7.3	Muut lisävarusteet	105
8.	Valmistelut	106
8.1	Asennuspaikka	106
8.2	Kuljetus ja paikalleen vienti	106
9.	Asennus	108
9.1	Lämmönsiirtimen liitäntä	108
9.2	Vesiliitäntä ja varolaiteryhmä	108
9.3	Lämpötila-anturi	109
10.	Käyttöönotto	109
10.1	Ensimmäinen käyttöönotto	109
10.2	Uudelleenkäyttöönotto	109
11.	Käytöstäpoisto	109
12.	Vianetsintä	109
13.	Huolto	109
13.1	Varoventtiilin tarkastus	109
13.2	Suoja-anodin tarkastus/vaihto	109
13.3	Laitteen tyhjennys	109
13.4	Laitteen puhdistus ja kalkinpoisto	109
14.	Tekniset tiedot	110
14.1	Mitat ja liitännät	110
14.2	Energiankulutusta koskevat tiedot	113
14.3	Taulukko	113

TAKUU

YMPÄRISTÖ JA KIERRÄTYS

KÄYTTÖ

1. Yleisohjeet

Luvut "Erityisohjeita" ja "Käyttö" on tarkoitettu laitteen käyttäjille ja ammattiasentajille.

Luku "Asennus" on tarkoitettu ammattiasentajille.



Ohje

Lue tämä käyttöopas huolellisesti ennen käyttöä ja säilytä opas.

Mikäli laite luovutetaan eteenpäin, anna myös käyttöopas seuraavalle käyttäjälle.

1.1 Turvallisuusohjeet

1.1.1 Turvallisuusohjeiden rakenne



HUOMIOSANA Vaaran tyyppi

Turvallisuusohjeiden laiminlyöntien mahdolliset seuraukset.

► Vaarojen torjunta.

1.1.2 Symbolit, vaaran tyyppi

Symboli	Vaaran tyyppi
	Loukkaantuminen
	Sähköisku
	Palovamma (palovamma, nesteen aiheuttama palovamma)

1.1.3 Huomiosanat

HUOMIOSANA	Merkitys
VAARA	Ohjeet, joiden noudattamatta jättäminen aiheuttaa vakavia vammoja tai kuoleman.
VAROITUS	Ohjeet, joiden noudattamatta jättäminen voi aiheuttaa vakavia vammoja tai kuoleman.
VARO	Ohjeet, joiden noudattamatta jättäminen voi aiheuttaa keskivakavia tai lieviä vammoja.

1.2 Muut tässä dokumentissa käytetyt merkinnät



Ohje

Yleiset ohjeet on merkitty viereisellä symbolilla.
► Lue ohjetekstit huolellisesti.

Symboli	Merkitys
	Aineelliset vahingot (laitteauriot, epäsuorat vahingot, ympäristöhaitat)
	Laitteen hävittäminen

► Tämä symboli kertoo, että tarvitaan toimenpiteitä. Tarvittavat toimenpiteet kuvaillaan vaihe vaiheelta.

1.3 Mittayksiköt



Ohje

Ellei toisin ole ilmoitettu, mittayksikkönä on aina millimetri.

2. Turvallisuus

2.1 Määräystenmukainen käyttö

Laite on tarkoitettu käyttöön kotitalousympäristössä. Sitä voivat käyttää turvallisesti myös perehdyttämättömät henkilöt. Laitetta voidaan käyttää myös muussa kuin kotitalousympäristössä (esim. pienyritystiloissa), mikäli käytötapa on samanlainen.

Laite on tarkoitettu käyttöveden lämmitykseen lämpöpumppujen avulla.

Muunlainen käyttö on kielletty. Tässä käyttöoppaassa annettu- ja määräyksiä sekä lisävarustekohtaisia ohjeita on ehdottomasti noudatettava.

2.2 Yleiset turvallisuusohjeet



VAROITUS Palovamma

Kun veden lämpötila ylittää 43 °C, on olemassa palovammavaara.



VAROITUS Loukkaantuminen

Laitetta saavat käyttää valvonnan alaisena yli 8-vuotiaat lapset ja henkilöt, joiden fyysiset, motoriset ja henkiset kyvyt tai kokemukset ja tiedot ovat puutteelliset, mikäli he ovat saaneet opastusta koneen turvalliseen käyttöön ja ymmärtäneet käytöstä aiheutuvat vaarat. Lapset eivät saa leikkiä laitteella. Lapset eivät saa puhdistaa tai huoltaa laitetta ilman valvontaa.



Aineelliset vahingot

Laite on paineenalainen. Lämmityksen aikana varoventtiilistä tippuu paisuntavettä. Mikäli vettä tippuu lämmityksen päättymisen jälkeen, ota yhteyttä ammattiasentajaan.

2.3 Tarkastusmerkki

Katso laitteen tyyppikilpi.

3. Laitteen kuvaus

Käyttövetä lämmittää sileäputkinen lämmönsiirrin. Varaajaan voidaan liittää myös kiinniruuvattava lämmityselementti. Laitteen avulla voidaan käyttää yhtä tai useampaa vesipistettä.

Laitteessa on varusteena tarkistuslaippa ja lämpömittari.

Teräksisessä varaajassa on sisäpuolella korrosiolta suojaava "anticor®"-erikoispinta ja suoja-anodi. Anodi tehostaa varaajan sisäpuolen korroosiosuojausta. Varaajaa ympäröi vaahtoeristys ja muovikuori.

4. Puhdistus, kunnossapito ja huolto

- Tarkastuta varolaiteryhmä ja integroidut varusteet säännöllisesti. Anna tarkastus ammattilaisen tehtäväksi.
- Tarkastuta suoja-anodi ensimmäisen kerran 2 vuoden kuluttua käyttöönotosta. Anna tarkastus ammattiasentajan tehtäväksi. Kysy tarkastajalta, millaisin välein on tämän jälkeen suoritettava uusintatarkastus.
- Älä käytä hankaavia tai liuottimia sisältäviä puhdistusaineita. Laitteen puhdistukseen riittää kostea liina.

4.1 Kalkin kerääntyminen

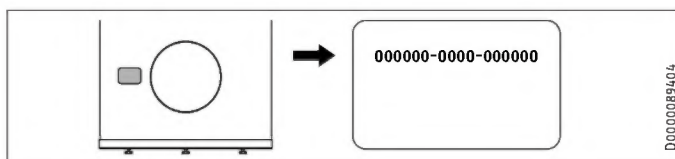
Vedestä irtoaa korkeissa lämpötiloissa kalkkia. Kalkkeutumata heikentävät laitteen toimintaa ja lyhentävät sen käyttöikää. Jos laitteessa on kiinniruuvattava lämmityselementti, sille on aika ajoin tehtävä kalkinpoisto. Paikallisen vedenlaadun tunteva asiantuntija voi määrittää seuraavan huollon ajankohdan.

- Tarkasta hanat säännöllisesti. Hanojen ulostuloihin kerääntynyt kalkki voidaan poistaa kaupoista saatavilla kalkinpoistoaineilla.

5. Vianmääritys

Ongelma	Syy	Vianpoisto
Vähäinen ulosvirtaus.	Hanan tai suihkusuuttimen säädin on kalkkeutunut tai likainen.	Puhdista ja/tai suorita hana- ja suihkusuuttimien kalkinpoisto.

Ellei häiriön aiheuttajaa voida poistaa, ota yhteys ammattiasentajaan. Sinua voidaan palvella nopeammin ja täsmällisemmin, jos ilmoitat huoltoammattilaiselle tyyppikilven numeron (000000-0000-000000).



ASENNUS

6. Turvallisuus

Laitteen asennus-, käyttöönotto-, huolto- ja korjaustöitä saa tehdä vain ammattiasentaja.

6.1 Yleiset turvallisuusohjeet

Valmistaja takaa laitteen moitteettoman toiminnan ja käyttövarmuuden vain, jos laitteessa käytetään siihen tarkoitettuja alkupe räisiä lisävarusteita ja varaosia.

6.2 Lait, normit ja määräykset



Ohje

Noudata kaikkia asiaankuuluvia sääntöjä ja määräyksiä.

7. Laitteen kuvaus

7.1 Toimituksen sisältö

Laitteen mukana toimitetaan:

- Kierrätysliitännän sulkuhattu ja tiiviste
- Lämpömittari (toimitusta varten sijoitettu lämminveden ulostuloon)
- 2 kantohihnaa
- 2 aluslaattaa
- 3 säätöjalkaa

7.2 Tarvittavat lisävarusteet

Varolaiteryhmät ja paineenalennusventtiilit on valittava lepopaineen mukaisesti. Nämä tyyppitestatut varolaiteryhmät suojaavat laitetta luvattomilta paineenylityksiltä.

7.3 Muut lisävarusteet

Lisävarusteena on saatavissa myös kiinniruuvattavia lämmityselementtejä.

Ellei sauva-anodia voida asentaa ylhäältä päin, asenna nivelanodi.

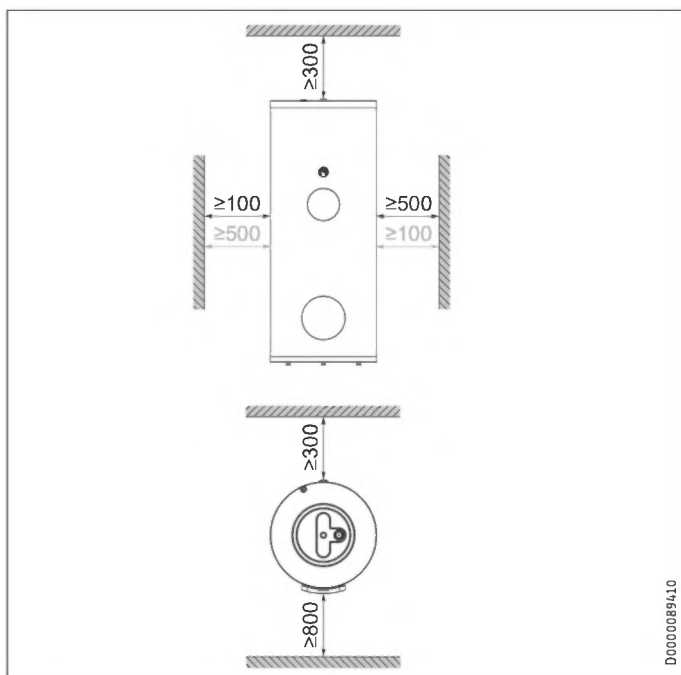
8. Valmistelut

8.1 Asennuspaikka

- ▶ Asenna laite aina pakkaselta suojattuun tilaan käyttövesipisteen lähelle.
- ▶ Varmista, että lattia on vaakasuora.
- ▶ Varmista, että lattian kantavuus on riittävä (katso luku "Tekniset tiedot / Taulukko").
- ▶ Varmista, että huonekorkeus ja kallistuksen vaatima tila ovat riittävät (katso "Tekniset tiedot / Taulukko").

Minimivälit

Vähimmäissivuetäisyyksiä voidaan vaihtaa oikealle tai vasemmalle.



- ▶ Noudata vähimmäisetäisyyksiä.

8.2 Kuljetus ja paikalleen vienti

- ! **Aineelliset vahingot**
Suosittelemme varaajan koteloitiosien likaantumisen ja vaurioitumisen ehkäisemiseksi niiden pitämistä varaajas-
sa asennuspaikkaan kuljetuksen yhteydessä.
Laitteen alapinnan reunasuoja kannattaa poistaa vasta
laitteen asennuksen ja kohdistuksen jälkeen.

- ! **Aineelliset vahingot**
Hydrauliliitännät ja rakenneosat voivat vaurioitua laitteen
varastoinnin tai kuljetuksen yhteydessä.
▶ Varmista, että laippa osoittaa ylöspäin.

Laite on kuljetusta varten kiinnitetty kuormalavaan 3 ruuvilla.

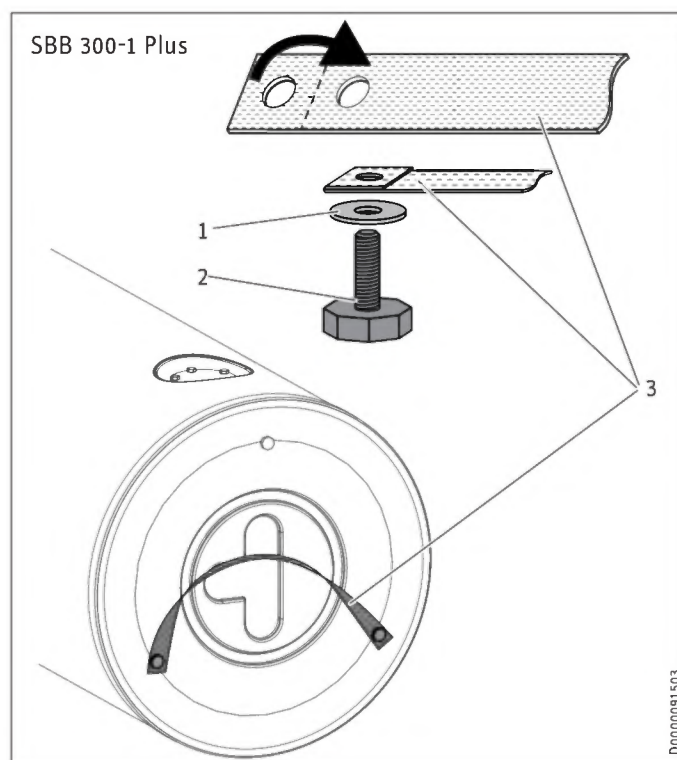
- ▶ Kierrä ruuvit irti kuormalavasta.
- ▶ Kallista laite pois kuormalavalta sopivalle alustalle.

8.2.1 Kantoapujärjestelyt

Siirtojen yhteydessä laitteesta saa paremman otteen sen ylä- ja alapuolella sijaitsevia uppokahvoja käyttämällä.

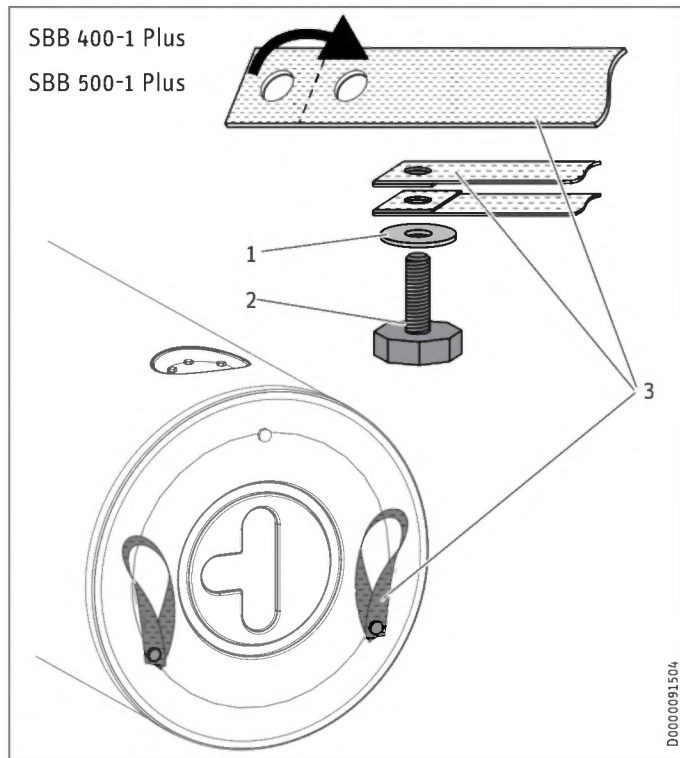
Laitteen alapuoli

- ! **Aineelliset vahingot**
Käytä mukana toimitettuja kantohihnoja aina yhdessä
aluslaattojen kanssa.



ASENNUS

Valmistelut



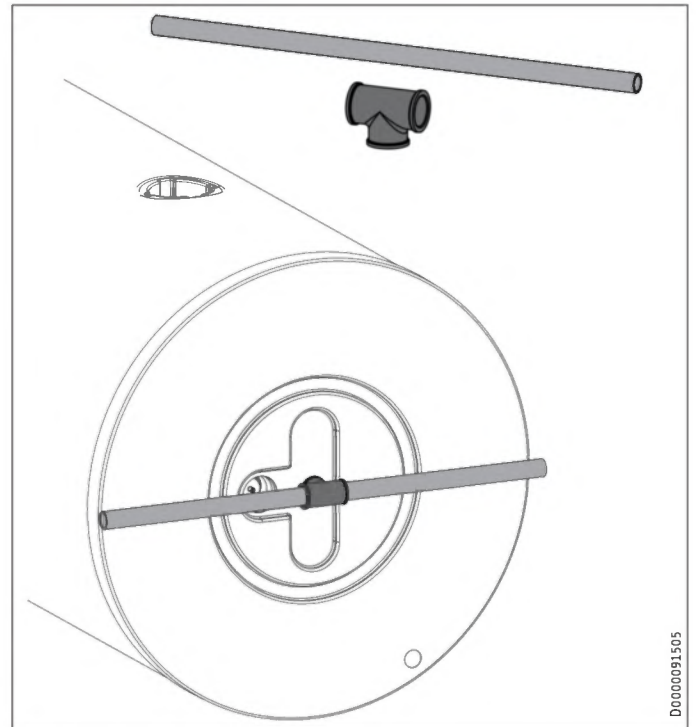
- 1 Aluslaatta
- 2 Säätojalka
- 3 Kantohihna
- ▶ Liitä 2 mukana toimitettua säätojalkaa aluslaattoihin ja kantohihnoihin kuvan mukaisesti.
- ▶ Kierrä kumpikin säätojalka kantohihnaan niin pitkälle kuin mahdollista.
- ▶ Kierrä säätojalka ilman kantohihnaa yhtä syväälle kuin kumpikin säätojalka kantohihnan kanssa.



Ohje

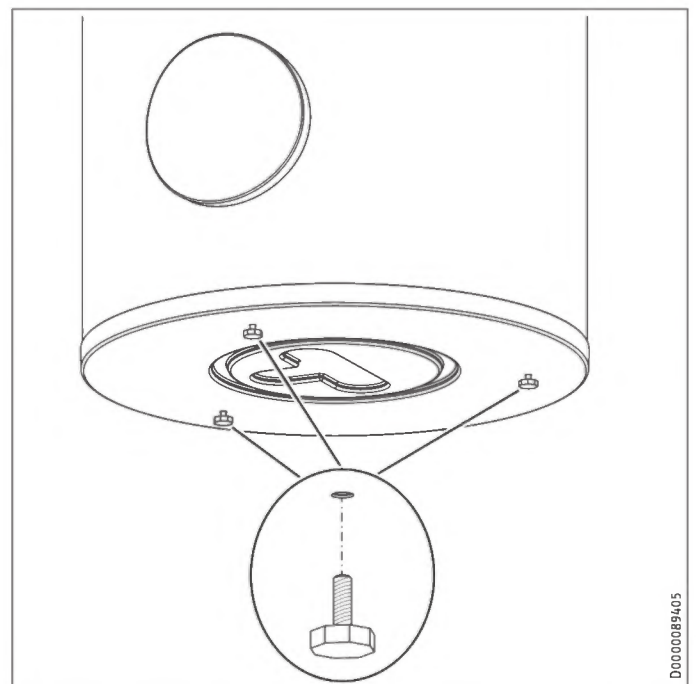
Kantohihnat voivat jäädä laitteeseen asennuksen jälkeen.

Laitteen yläpuoli



- ▶ Kierrä sopiva liitin lämmi- veden ulostuloon.
- ▶ Vie riittävän tukeva putki tai tanko liittimen läpi. Huomioi ovileveydet ja mahdolliset ahtaat kohdat matkalla asennuspaikkaan.

8.2.2 Asennus



- ▶ Tasaat lattian mahdolliset epätasaisuudet säätojaloilla.

9. Asennus

9.1 Lämmönsiirtimen liitäntä

- ▶ Lämmönsiirtimelle on ennen liittämistä tehtävä sisäinen vesihuuhdeltu.

9.1.1 Happidiffuusio

- ! Aineelliset vahingot**
Vältä avoimia lämmitysjärjestelmiä ja ei-happidiffuusiotiiviitä muoviputkilla toteutettuja lattialämmitysjärjestelmiä.

Ei-happidiffuusiotiiviillä muoviputkilla toteutetuissa lattialämmitysjärjestelmissä tai avoimissa lämmitysjärjestelmissä happidiffuusio voi aiheuttaa lämmitysjärjestelmän teräsosien (esim. käyttövesivaraajan lämmönsiirtimen, puskurivaraajien, teräksisten lämmityselementtien tai teräsputkien) ruostumista.

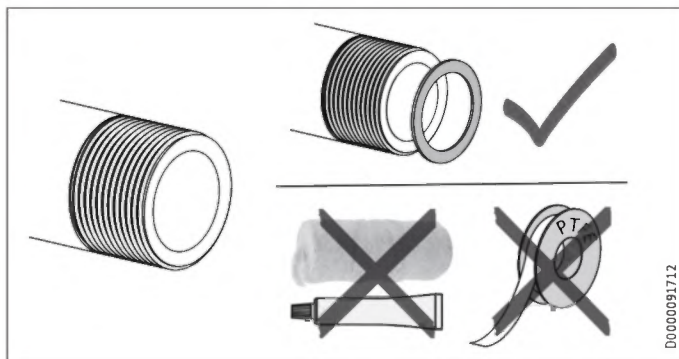
- ! Aineelliset vahingot**
Korroosiotuotteet (kuten ruostesakka) voivat saostua lämmitysjärjestelmän osiin ja aiheuttaa umpikuroutumisen takia tehohäviötä tai toimintahäiriötä.

9.2 Vesiliitäntä ja varolaiteryhmä

9.2.1 Turvallisuusohjeet

- Ohje**
Kaikki vesiliitäntä- ja asennustyöt on tehtävä määräysten mukaisesti.

- Ohje**
Käytä hydrauliliitäntöissä vain tasotiivistystä.



Kylmävesijohto

Sallittuja putkistomateriaaleja ovat kupari, teräs tai muovi.

- ! Aineelliset vahingot**
Järjestelmässä on oltava varoventtiili.

Lämminvesijohto

Sallittuja putkistomateriaaleja ovat kupari tai muovi.

- ! Aineelliset vahingot**
Muoviputkia ja kiinniruvattavaa lämmityselementtiä samanaikaisesti käytettäessä on suurin sallittu lämpötila ja paine huomioitava kohdasta "Tekniset tiedot / Taulukot".

- ! Aineelliset vahingot**
Laitteen kanssa on käytettävä painetestattuja hanoja.

- Ohje**
Jos laitetta ei käytetä, sulje kierrätysliitäntä (ks. luku "Tekniset tiedot / Mitat ja liitännät") mukana toimitetulla sulkuhatulla ja tiivisteellä.

9.2.2 Liitäntä

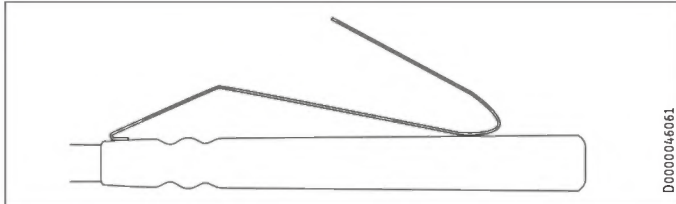
- ▶ Huuhtelee putket hyvin.
- ▶ Huomioi varolaiteryhmän asennusohjeessa annetut huomautukset.
- ▶ Asenna varolaiteryhmä lämpimän veden laskuputkeen ja kylmän veden tuloputkeen. Huomaa, että lepopaineesta riippuen järjestelmä saattaa mahdollisesti vaatia myös paineenalennusventtiilin.
- ▶ Mitoita poistoputki siten, että vesi voi virrata esteettä varoventtiilin ollessa kokonaan auki. Varoventtiilin tyhjennysaukon on avauduttava ulkoilmaa kohti.
- ▶ Suuntaa varolaiteryhmän tyhjennysputki aina alaspäin.

9.3 Lämpötila-anturi



Ohje

Lämpötila-anturi kuuluu lämpöpumpun ohjausyksikön toimitussisältöön.



- ▶ Taivuta lämminvesianturin jousi.
- ▶ Työnnä lämminvesianturi lämpöpumpun menovirtausanturin (energiansäästö) tai lämpövesipumpun paluuvirtausanturin (lämminvesivarmuus) upotushylsyn vasteeseen asti.
- ▶ Sijoita lämpöpumpun ohjausyksiköiden anturit asennusohjeiden mukaisesti (ks. luku "Tekniset tiedot / Mitat ja liitännät").
- ▶ Asenna lämpöpumpun ohjausyksikön liitäntäjohto.

10. Käyttöönotto

10.1 Ensimmäinen käyttöönotto

- ▶ Avaa laitteen jälkeen kytketty hanaventtiili ja pidä sitä auki, kunnes laite on täynnä ja putkisto on ilmaton.
- ▶ Ilmaa lämmönsiirrin.
- ▶ Asenna ja tarkasta tarvittaessa lisävarusteet.
- ▶ Tarkasta varoventtiilin toiminta.
- ▶ Varmista, että lämpöpumpun säätölaitteen lämpimän veden lämpötilanäyttö on asianmukainen.

10.1.1 Laitteen luovuttaminen

- ▶ Selvitä käyttäjälle laitteen toiminta ja perehdytä hänet laitteen käyttöön.
- ▶ Huomauta käyttäjälle mahdollisista vaaroista, erityisesti kuumien veden aiheuttamasta palovammavaarasta.
- ▶ Luovuta tämä käyttöopas.

10.2 Uudelleenkäyttöönotto

Katso luku "Ensimmäinen käyttöönotto".

11. Käytöstäpoisto

- ▶ Erotta mahdolliset asennetut lisätarvikkeet ja sulake sähköverkosta.
- ▶ Tyhjennä laite. Katso luku "Huolto / Laitteen tyhjennys".

12. Vianetsintä

Häiriö	Syy	Vianpoisto
Varoventtiilistä tippuu pisaroita lämmityksen ollessa sammutettuna.	Venttiilinjostukka on likainen.	Puhdista venttiilinjostukka.

13. Huolto



VAROITUS Sähköisku

Kaikki sähköliitäntä- ja asennustyöt on tehtävä määräysten mukaisesti.

Jos laite on tyhjennettävä, katso luku "Laitteen tyhjennys".

13.1 Varoventtiilin tarkastus

- ▶ Ilmaa varolaiteryhmän varoventtiili säännöllisesti, kunnes täysi vesisuihku virtaa ulos.

13.2 Suoja-anodin tarkastus/vaihto

- ▶ Suosittelemme tarkastamaan suoja-anodin ensimmäisen kerran 2 vuoden kuluttua ja vaihtamaan sen tarvittaessa. Huomioi suoja-anodin ja säiliön välinen suurin sallittu ylimenovastus 0,3 Ω.
- ▶ Määritä tämän jälkeen, kuinka usein tarvitaan jatkotarkastuksia.

13.3 Laitteen tyhjennys



VAROITUS Palovamma

Tyhjennyksen aikana laitteesta voi tulla ulos kuumaa vettä.

- ▶ Sulje kylmävesijohdon sulkuventtiili.
- ▶ Avaa kaikkien käyttövesipisteiden lämminvesiventtiilit.
- ▶ Tyhjennä laite tyhjennyshanan kautta.

13.4 Laitteen puhdistus ja kalkinpoisto

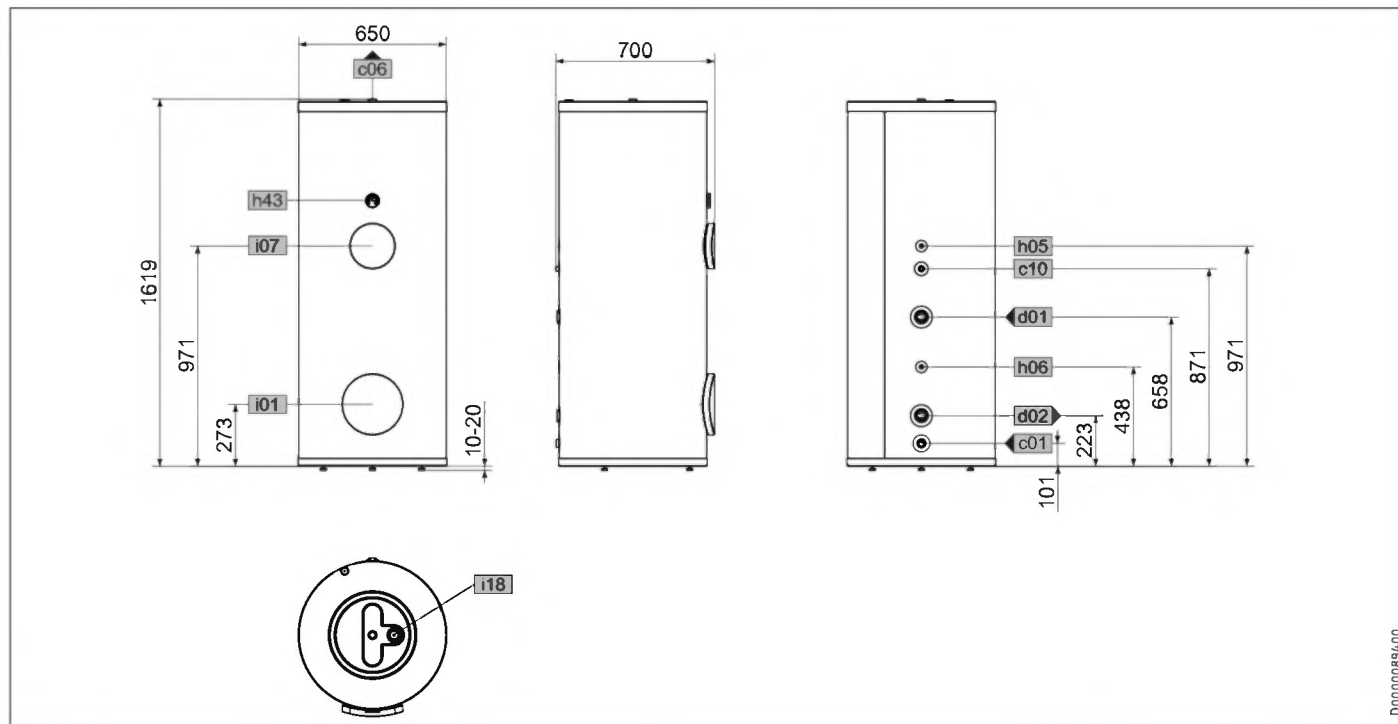
Laipparuuvien kiristysmomentti, katso "Tekniset tiedot / Mitat ja liitännät".

- ▶ Älä käytä kalkinpoistopumppua.
- ▶ Älä käsittele säiliön emalipintaa ja suoja-anodia kalkinpoistoaineilla.

14. Tekniset tiedot

14.1 Mitat ja liitännät

SBB 300-1 Plus



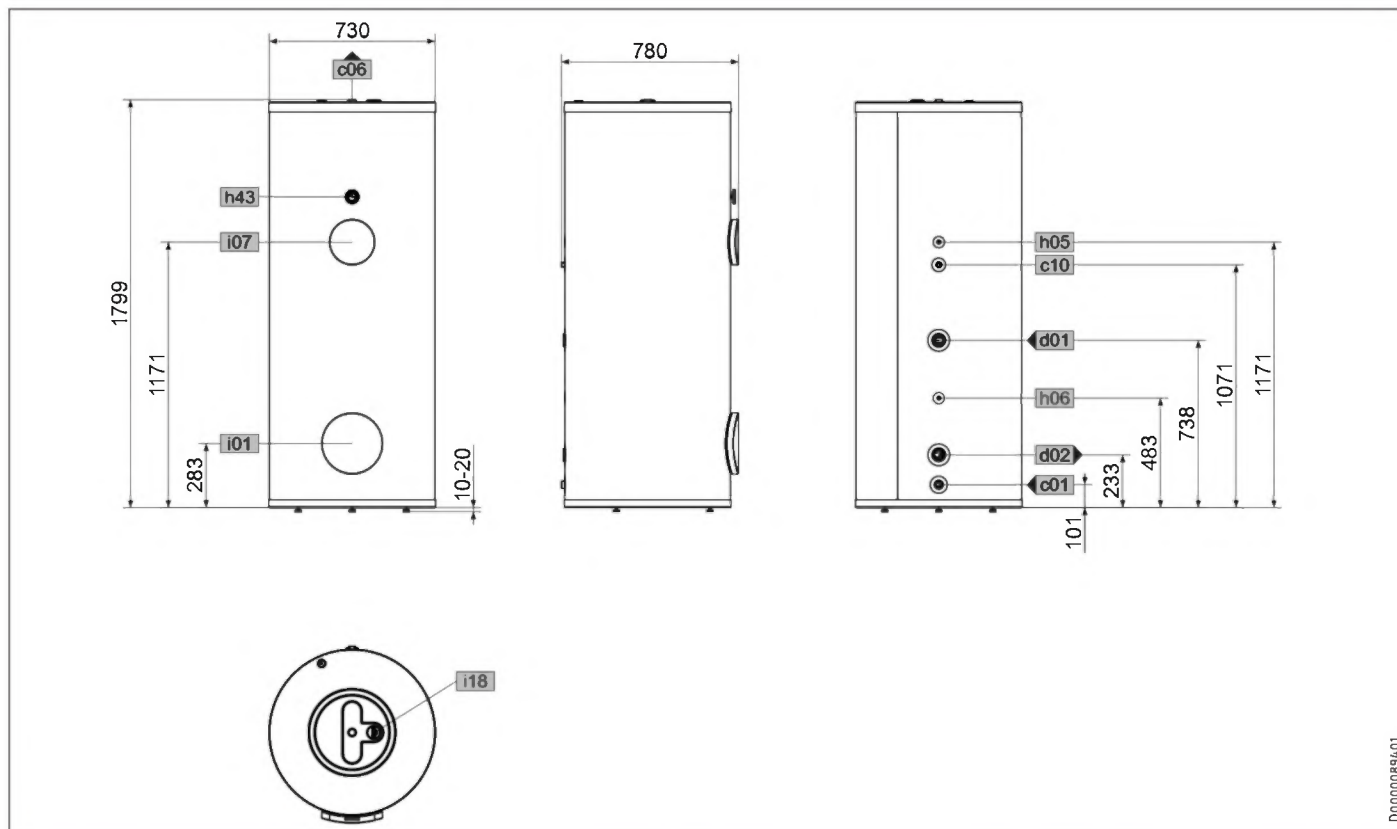
D0000089400

			SBB 300-1 Plus
c01	Kylmän veden sisääntulo	Ulkokierre	G 1
c06	Lämminveden ulostulo	Ulkokierre	G 1
c10	Kierto	Ulkokierre	G 1/2
d01	Lämpöpumpun menovirtaus	Sisäkierre	G 1 1/2
d02	Lämpöpumpun paluuvirtaus	Sisäkierre	G 1 1/2
h05	Anturi lämpöpumppu lämminvesi	Halkaisija	mm 9,5
h06	Anturi lämpöpumppu lämminvesi val.	Halkaisija	mm 9,5
h43	Lämpömittari		
i01	Laippa	Halkaisija	mm 140
		Reiän halkaisija	mm 120
		Ruuvit	M 10
i07	Sähk. vara-/lisälämmitys	Sisäkierre	G 1 1/2
i18	Suoja-anodi	Sisäkierre	G 1 1/4

ASENNUS

Tekniset tiedot

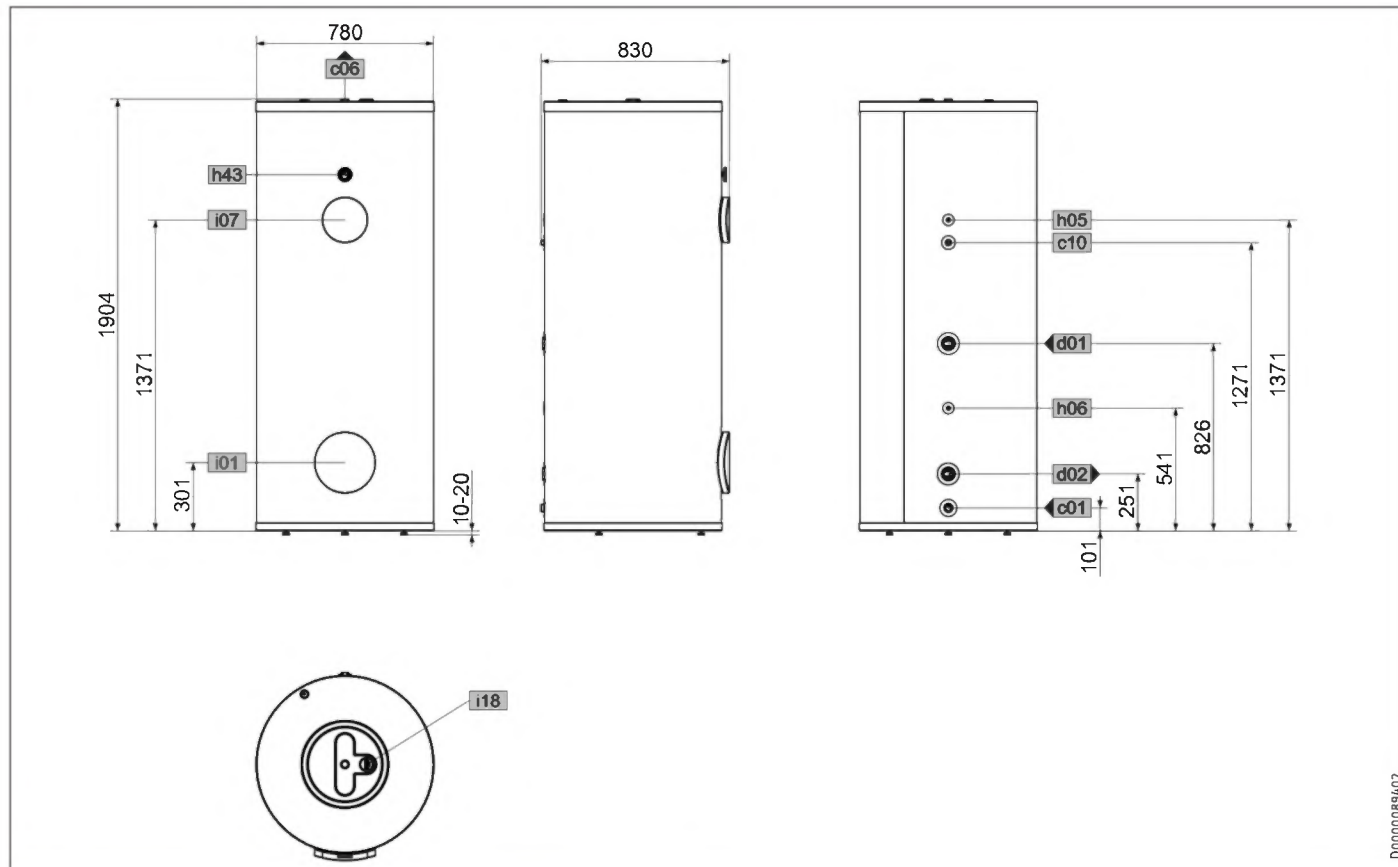
SBB 400-1 Plus



D0000089401

				SBB 400-1 Plus
c01	Kylmän veden sisääntulo	Ulkokierre		G 1
c06	Lämminveden ulostulo	Ulkokierre		G 1
c10	Kierto	Ulkokierre		G 1/2
d01	Lämpöpumpun menovirtaus	Sisäkierre		G 1 1/2
d02	Lämpöpumpun paluuvirtaus	Sisäkierre		G 1 1/2
h05	Anturi lämpöpumppu lämminvesi	Halkaisija	mm	9,5
h06	Anturi lämpöpumppu lämminvesi val.	Halkaisija	mm	9,5
h43	Lämpömittari			
i01	Laippa	Halkaisija	mm	140
		Reiän halkaisija	mm	120
		Ruuvit		M 10
i07	Sähk. vara-/lisälämmitys	Sisäkierre		G 1 1/2
i18	Suoja-anodi	Sisäkierre		G 1 1/4

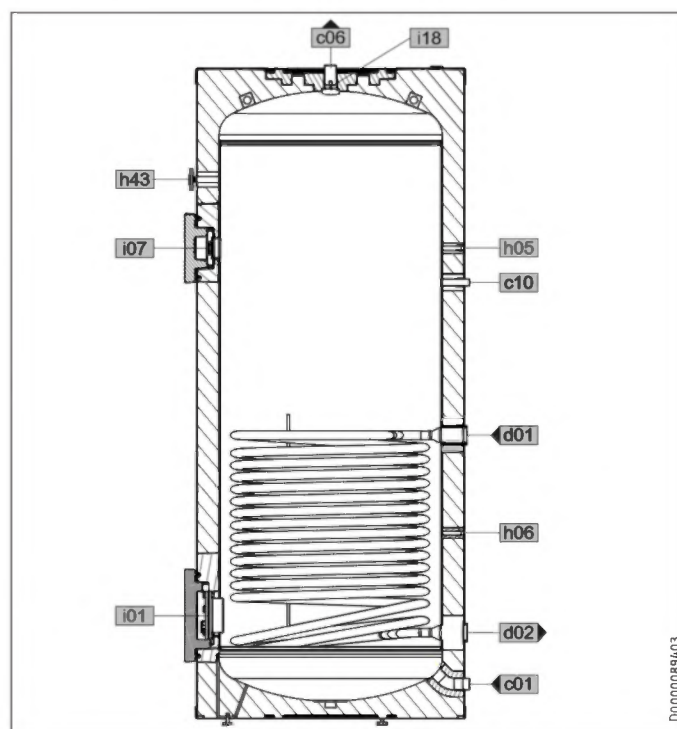
SBB 500-1 Plus



D00000894/02

		SBB 500-1 Plus	
c01	Kylmän veden sisääntulo	Ulkokierre	G 1
c06	Lämminveden ulostulo	Ulkokierre	G 1
c10	Kierto	Ulkokierre	G 1/2
d01	Lämpöpumpun menovirtaus	Sisäkierre	G 1 1/2
d02	Lämpöpumpun paluuvirtaus	Sisäkierre	G 1 1/2
h05	Anturi lämpöpumppu lämminvesi	Halkaisija	mm 9,5
h06	Anturi lämpöpumppu lämminvesi val.	Halkaisija	mm 9,5
h43	Lämpömittari		
i01	Laippa	Halkaisija	mm 140
		Reiän halkaisija	mm 120
		Ruuvit	M 10
i07	Sähk. vara-/lisälämmitys	Sisäkierre	G 1 1/2
i18	Suoja-anodi	Sisäkierre	G 1 1/4

Leikkauskuva



D00000894/03

14.2 Energiankulutusta koskevat tiedot

Tuotetietolehtinen: Käyttövesivaraajat, jotka täyttävät komission asetuksen (EU) nro 812/2013 vaatimukset

		SBB 300-1 Plus 202487	SBB 400-1 Plus 202488	SBB 500-1 Plus 202489
Valmistaja		STIEBEL ELTRON	STIEBEL ELTRON	STIEBEL ELTRON
Toimittajan mallitunnus		SBB 300-1 Plus	SBB 400-1 Plus	SBB 500-1 Plus
Energiatohokkuusluokka		B	B	B
Lämpimänäpidon häviöt	W	70	75	81
Varaajan tilavuus	l	326	434	542

14.3 Taulukko

		SBB 300-1 Plus 202487	SBB 400-1 Plus 202488	SBB 500-1 Plus 202489
Hydrauliikkatiedot				
Nimellistilavuus	l	314	418	522
Tilavuus, lämmönsiirrin, ylhäällä	l	12,3	16	20,2
Pinta-ala, lämmönsiirrin, ylhäällä	m ²	2	2,6	3,2
Painehäviö, kun 1,0 m ³ /h, lämmönsiirrin, ylhäällä	hPa	24	31	38
Sekoitusvesimäärä 40 °C (15 °C/60 °C)	l	471	627	783
Käyttöraajat				
Suurin sallittu paine	MPa	1	1	1
Koestuspaine	MPa	1,5	1,5	1,5
Suurin sallittu lämpötila	°C	95	95	95
Maks. läpivirtausmäärä	l/min	38	45	50
Energiatekniset tiedot				
Valmiustilan energiankulutus 24 h, 65 °C	kWh	1,7	1,8	1,9
Energiatohokkuusluokka		B	B	B
Mitat				
Korkeus	mm	1619	1799	1904
Halkaisija	mm	650	730	780
Mitta kallistettuna	mm	1750	1946	2063
Painotiedot				
Paino täynnä	kg	437	568	724
Tyhjäpaino	kg	111	139	182

Takuu

Saksan ulkopuolella hankittuihin laitteisiin ei sovelleta Saksan yritystemme takuehtoja. Maissa, joissa tuotteitamme markkinoi tytäryrityksemme, takuun voi myöntää vain kyseinen tytäryritys. Takuu myönnetään vain, jos tytäryritys on julkaissut omat takuehdot. Tämän lisäksi ei myönnetä muuta takuuta.

Emme myönnä takuuta laitteille, jotka on hankittu maissa, joissa tytäryrityksemme ei markkinoi tuotteitamme. Tämä ei vaikuta maahantuojaan mahdollisesti myöntämiin takuisiin.

Ympäristö ja kierrätys

Autaa ympäristömme suojelussa. Hävitä käytetyt materiaalit kansallisten määräysten mukaisesti.

MUISTIINPANOT

MUISTIINPANOT

Deutschland

STIEBEL ELTRON GmbH & Co. KG
Dr.-Stiebel-Straße 33 | 37603 Holzminden
Tel. 05531 702-0 | Fax 05531 702-480
info@stiebel-eltron.de
www.stiebel-eltron.de

Verkauf

Tel. 05531 702-110 | Fax 05531 702-95108 | info-center@stiebel-eltron.de

Kundendienst

Tel. 05531 702-111 | Fax 05531 702-95890 | kundendienst@stiebel-eltron.de

Ersatzteilverkauf

Tel. 05531 702-120 | Fax 05531 702-95335 | ersatzteile@stiebel-eltron.de

Australia

STIEBEL ELTRON Australia Pty. Ltd.
294 Salmon Street | Port Melbourne VIC 3207
Tel. 03 9645-1833 | Fax 03 9644-5091
info@stiebel-eltron.com.au
www.stiebel-eltron.com.au

Austria

STIEBEL ELTRON Ges.m.b.H.
Gewerbegebiet Neubau-Nord
Margaritenstraße 4 A | 4063 Hörsching
Tel. 07221 74600-0 | Fax 07221 74600-42
info@stiebel-eltron.at
www.stiebel-eltron.at

Belgium

STIEBEL ELTRON bvba/sprl
't Hofveld 6 - D1 | 1702 Groot-Bijgaarden
Tel. 02 42322-22 | Fax 02 42322-12
info@stiebel-eltron.be
www.stiebel-eltron.be

China

STIEBEL ELTRON (Tianjin) Electric Appliance
Co., Ltd.
Plant C3, XEDA International Industry City
Xiqing Economic Development Area
300085 Tianjin
Tel. 022 8396 2077 | Fax 022 8396 2075
info@stiebel-eltron.cn
www.stiebel-eltron.cn

Czech Republic

STIEBEL ELTRON spol. s r.o.
Dopraváků 749/3 | 184 00 Praha 8
Tel. 251116-111 | Fax 235512-122
info@stiebel-eltron.cz
www.stiebel-eltron.cz

Finland

STIEBEL ELTRON OY
Kapinakuja 1 | 04600 Mäntsälä
Tel. 020 720-9988
info@stiebel-eltron.fi
www.stiebel-eltron.fi

France

STIEBEL ELTRON SAS
7-9, rue des Selliers
B.P 85107 | 57073 Metz-Cédex 3
Tel. 0387 7438-88 | Fax 0387 7468-26
info@stiebel-eltron.fr
www.stiebel-eltron.fr

Hungary

STIEBEL ELTRON Kft.
Gyár u. 2 | 2040 Budaörs
Tel. 01 250-6055 | Fax 01 368-8097
info@stiebel-eltron.hu
www.stiebel-eltron.hu

Japan

NIHON STIEBEL Co. Ltd.
Kowa Kawasaki Nishiguchi Building 8F
66-2 Horikawa-Cho
Saiwai-Ku | 212-0013 Kawasaki
Tel. 044 540-3200 | Fax 044 540-3210
info@nihonstiebel.co.jp
www.nihonstiebel.co.jp

Netherlands

STIEBEL ELTRON Nederland B.V.
Daviottenweg 36 | 5222 BH 's-Hertogenbosch
Tel. 073 623-0000 | Fax 073 623-1141
info@stiebel-eltron.nl
www.stiebel-eltron.nl

Poland

STIEBEL ELTRON Polska Sp. z O.O.
ul. Działkowa 2 | 02-234 Warszawa
Tel. 022 60920-30 | Fax 022 60920-29
biuro@stiebel-eltron.pl
www.stiebel-eltron.pl

Russia

STIEBEL ELTRON LLC RUSSIA
Urzhumskaya street 4,
building 2 | 129343 Moscow
Tel. 0495 7753889 | Fax 0495 7753887
info@stiebel-eltron.ru
www.stiebel-eltron.ru

Slovakia

STIEBEL ELTRON Slovakia, s.r.o.
Hlavná 1 | 058 01 Poprad
Tel. 052 7127-125 | Fax 052 7127-148
info@stiebel-eltron.sk
www.stiebel-eltron.sk

Switzerland

STIEBEL ELTRON AG
Industrie West
Gass 8 | 5242 Lupfig
Tel. 056 4640-500 | Fax 056 4640-501
info@stiebel-eltron.ch
www.stiebel-eltron.ch

Thailand

STIEBEL ELTRON Asia Ltd.
469 Moo 2 Tambol Klong-Jik
Amphur Bangpa-In | 13160 Ayutthaya
Tel. 035 220088 | Fax 035 221188
info@stiebel-eltronasia.com
www.stiebel-eltronasia.com

United Kingdom and Ireland

STIEBEL ELTRON UK Ltd.
Unit 12 Stadium Court
Stadium Road | CH62 3RP Bromborough
Tel. 0151 346-2300 | Fax 0151 334-2913
info@stiebel-eltron.co.uk
www.stiebel-eltron.co.uk

United States of America

STIEBEL ELTRON, Inc.
17 West Street | 01088 West Hatfield MA
Tel. 0413 247-3380 | Fax 0413 247-3369
info@stiebel-eltron-usa.com
www.stiebel-eltron-usa.com

STIEBEL ELTRON



Irrtum und technische Änderungen vorbehalten! | Subject to errors and technical changes! | Sous réserve d'erreurs et de modifications techniques! | Onder voorbehoud van vergissingen en technische wijzigingen! | Salvo error o modificación técnica! | Excepto erro ou alteração técnica | Zastrzeżone zmiany techniczne i ewentualne błędy | Omyly a technické změny jsou vyhrazeny! | A muszaki változtatások és tévedések jogát fenntartjuk! | Отсутствие ошибок не гарантируется. Возможны технические изменения. | Chyby a technické zmeny sú vyhradené!

Stand 9535