

Regelkogelkraan, 6-weg, Binnendraad

- Twee sequenties (koelen/verwarmen) met een roterende aandrijving 90°.
- Schakel- of modulerende besturing aan de waterzijde van thermische verwarmings-/koelelementen
- Voor gesloten koud- en warmwatersystemen



### Typenoverzicht

Soort	DN	Rp ["]	kvs (reeks 1) [m³/h]	kvs (reeks 2) [m³/h]	PN
R3015-P25-P25-B1	15	1/2	0.25	0.25	16
R3015-P25-P4-B1	15	1/2	0.25	0.4	16
R3015-P25-P63-B1	15	1/2	0.25	0.63	16
R3015-P4-P25-B1	15	1/2	0.4	0.25	16
R3015-P4-P4-B1	15	1/2	0.4	0.4	16
R3015-P4-P63-B1	15	1/2	0.4	0.63	16
R3015-P63-P25-B1	15	1/2	0.63	0.25	16
R3015-P63-P4-B1	15	1/2	0.63	0.4	16
R3015-P63-P63-B1	15	1/2	0.63	0.63	16

### Technische gegevens

<b>Functionele gegevens</b>	Medium	Koud en warm water, water met glycol tot max. 50% vol.	
	Mediumtemperatuur	6...80°C [43...176°F]	
	Sluitdruk $\Delta p_s$	350 kPa	
	Drukverschil $\Delta p_{max}$	100 kPa	
	Opmerking werkdruk	geluidsarme werking $\Delta p_{v100} < 50$ kPa	
	Debietkarakteristiek	lineair	
	Lekverlies	luchtbellendicht, lekverlies A (EN 12266-1)	
	Draaihoek	90°	
	Opmerking draaihoek	Sequentie 1: 0...30° (koelen aanbevolen) Dode zone: 30...60° Sequentie 2: 60...90° (verwarmen aanbevolen)	
	Pijpaansluiting	Binnendraad overeenkomstig ISO 7-1	
	hoogte	staand tot liggend (ten opzichte van de spindel)	
	Onderhoud	onderhoudsvrij	
	<b>Materialen</b>	Kleplichaam	Messing
		Finish behuizing	vernikkeld
Sluitlichaam		Verchroomd messing	
Spindel		Messing	
Spindelpakking		EPDM O-ring	
Zitting		PTFE, O-ring EPDM	
Regelschijf		Messing	
Debiet membranen		Messing	

## Veiligheidsaanwijzingen



- De klep is ontworpen voor gebruik in stationaire verwarmings-, ventilatie- en airconditioningsinstallaties en mag niet worden gebruikt buiten het gespecificeerde toepassingsgebied, met name in vliegtuigen of andere luchttransportmiddelen.
- Alleen bevoegde specialisten mogen de installatie uitvoeren. Alle relevante wettelijke of institutionele installatievoorschriften moeten worden nageleefd tijdens de installatie.
- De klep bevat geen onderdelen die door de gebruiker kunnen worden vervangen of gerepareerd.
- De klep mag niet worden weggegooid als huishoudelijk afval. Alle lokale voorschriften en vereisten moeten worden gerespecteerd.
- Bij het bepalen van het debietgetal van geregelde toestellen moeten de goedgekeurde richtlijnen worden gerespecteerd.

## Productkenmerken

**Werking** De 6-weg-regelkogelkraan wordt bediend door een roterende aandrijving. De aandrijving wordt aangesloten met een modulerend regelsysteem of een bussignaal en beweegt de kogel van de kogelkraan naar de door het aanstuursignaal gedefinieerde positie.

Als de klep rechtsom wordt versteld (tot aan de aanslag), wordt bijv. de koelsequentie volledig geactiveerd; als de klep linksom wordt versteld (90°), wordt bijv. verwarmingssequentie volledig geactiveerd.

**Drukcompensatie** In geval van gecombineerde regelorganen voor verwarming/koeling blijft het medium in het regelorgaan indien in gesloten positie (geen verwarming of koeling). De druk van het ingesloten medium kan stijgen of dalen vanwege veranderingen in de mediumtemperatuur, die veroorzaakt worden door de omgevingstemperatuur. De 6-weg regelkogelkranen hebben een geïntegreerde drukaflaatfunctie om zulke drukveranderingen te compenseren.

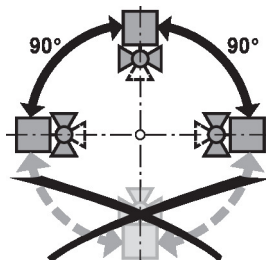
De drukaflaatfunctie is actief in de gesloten positie (45°) van de klep; betrouwbare scheiding van sequenties 1 en 2 gaat verder. Voor meer informatie, zie de projectrichtlijnen voor de 6-weg regelkogelkraan.

## Toebehoren

Mechanische toebehoren	Omschrijving	Soort
	Bochtstuk 90° man/vrouw DN 15 Rp 1/2, R 1/2, Set met 2 stuks	P2P15PE-1GE
	Bevestigingsframe voor 6-weg klep DN 15/20	ZR-004
	Pijpkoppeling voor kogelkraan DN 15	ZR2315

## Installatierichtlijnen

**Aanbevolen montageplaatsen** De kogelkraan kan staand tot liggend worden gemonteerd. De kogelkraan mag niet hangend, d.w.z. met de spindel naar beneden gericht, worden gemonteerd.



**Vereisten waterkwaliteit** Er moet worden voldaan aan de waterkwaliteitsvereisten conform VDI 2035.

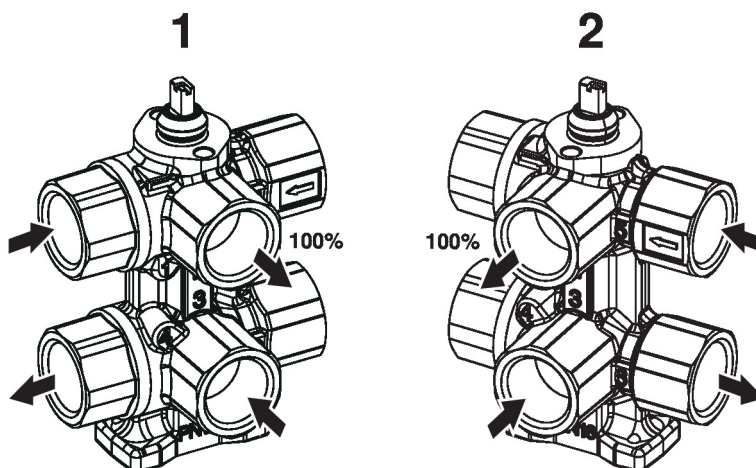
Kleppen van Belimo zijn regelorganen. Om de kleppen op lange termijn correct te laten werken, moeten deze worden vrijgehouden van afvaldeeltjes (bijv. lasspatten van de installatiewerkzaamheden). De montage van een geschikt vuilfilter is aanbevolen.

**Onderhoud** Kogelkranen en roterende aandrijvingen zijn onderhoudsvrij.

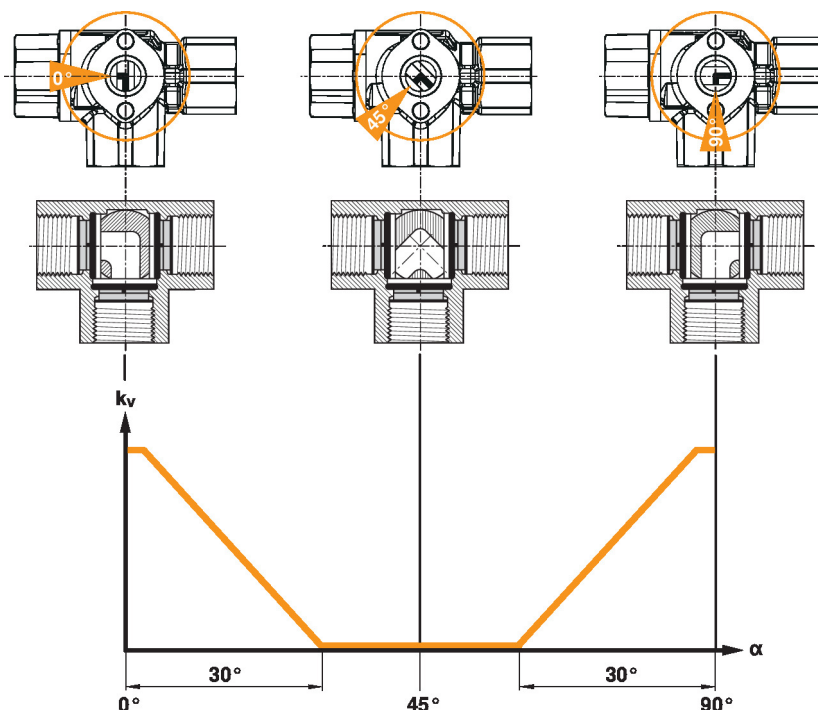
Voordat onderhoudswerkzaamheden aan het regelorgaan worden uitgevoerd, is het noodzakelijk om de roterende aandrijving te isoleren van de voedingsspanning (indien nodig door loskoppelen van de elektrische kabel). Eventuele pompen in het betreffende deel van het leidingsysteem moeten ook worden uitgeschakeld en de betreffende afsluitschouwen moeten worden gesloten (laat alle componenten eerst indien nodig afkoelen en verlaag altijd de systeemdruk tot omgevingsdruk niveau).

Het systeem mag niet opnieuw in bedrijf worden gesteld tot de kogelkraan en de roterende aandrijving correct opnieuw zijn gemonteerd volgens de instructies en de pijpleiding is gevuld door professioneel opgeleid personeel.

**Debietrichting** De stromingsrichting moet worden aangehouden. De positie van de kogel kan worden herkend aan de L-markering op de spindel.



**Klepkaart** Het onderste diagram toont de klepkaart ten opzichte van de kogelstand.

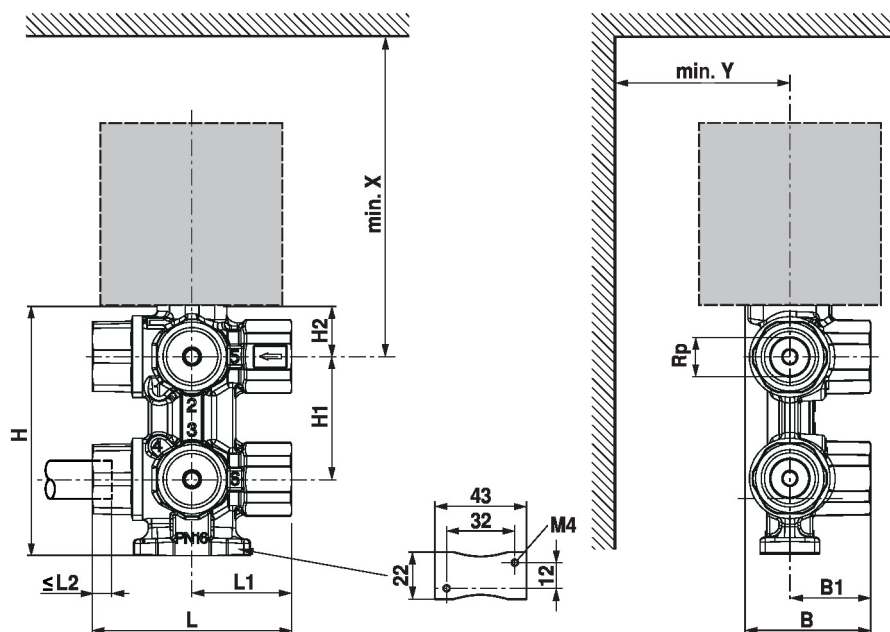


**Bij gebruik van een bijkomende debietbegrenzer**

Bij gebruik van aanvullende debietbegrenzers (bijv. PIQCV C2..QP(T).. met handmatige instelling van het debiet) of een aanvullende drakonafhankelijke regelklep (bijv. gemotoriseerde PIQCV) op systeemniveau hoeft de regelschijf in het 6-weg ventiel niet in het systeem gebruikt te worden om de kvs-waarde te verlagen.

## Afmetingen

## Maatschetsen



De afmetingen van de aandrijving staan op het respectievelijke datablad.

Type	DN	Rp	L	L1	L2	B	B1	H	H1	H2	X	Y	
		["]	[mm]	[mm]	[mm]	[mm]	[mm]	[mm]	[mm]	[mm]	[mm]	[mm]	kg
R3015-...-B1	15	1/2	73	36.5	13	45.5	30	92	45	19	150	40	0.7

## Aanvullende documentatie

- Volledig assortiment voor watertoepassingen
- Databladen voor aandrijvingen
- Installatiehandleiding voor aandrijvingen en/of kogelkranen
- Projectrichtlijnen voor 6-weg regelkogelkranen