

Merk	AXOR
Artikelnaam	<b>AXOR Citterio E</b> thermostaat afbouwdeel 120/120
Art.nr.	36702000
Oppervlakte	chrom
Netto prijs	580,54 EUR

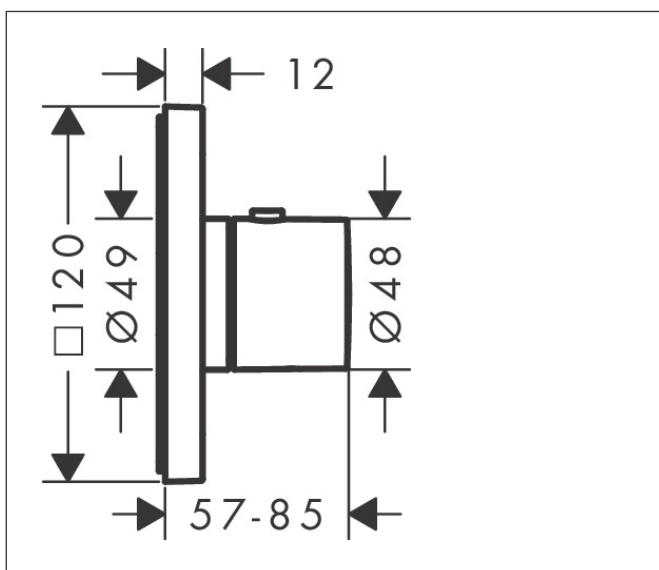
## Product foto



## Kenmerken

- thermostaatkardoes
- maximale doorstroomhoeveelheid bij 3 bar: 59 l/min
- Veiligheidsblokkering bij 40°C
- temperatuurbegrenzing instelbaar
- aansluiting: inbouwdeel

## Maat tekeningen




## Technologie



Merk	AXOR
Artikelnaam	<b>AXOR Citterio E</b> thermostaat afbouwdeel 120/120
Art.nr.	36702000
Oppervlakte	chrom
Netto prijs	580,54 EUR

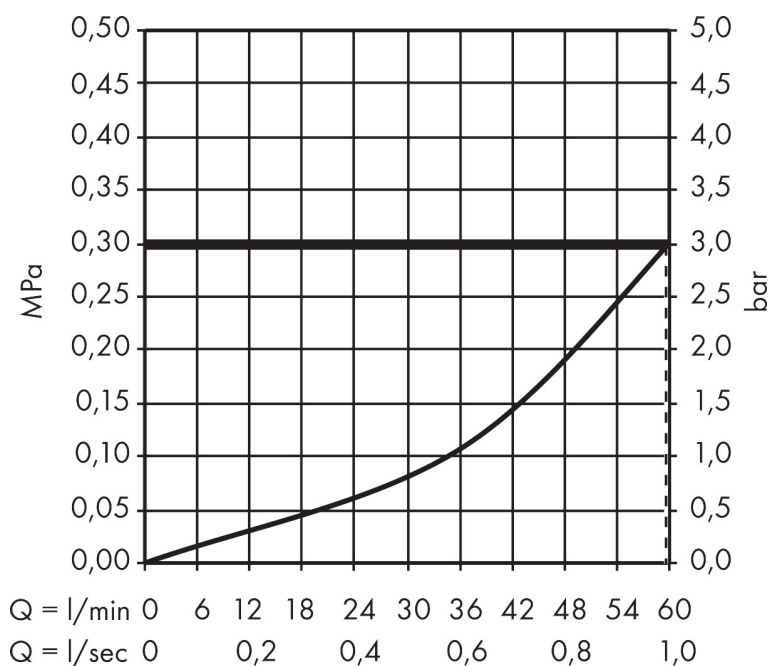
## Benodigde onderdelen

Product foto	Artikelnaam	Art.nr.	Prijs
	AXOR AXOR ShowerSolutions Inbouwdeel thermostaatmodule 120/120	10754180	446,80

Merk AXOR  
Artikelnaam **AXOR Citterio E** thermostaat afbouwdeel 120/120  
Art.nr. 36702000  
Oppervlakte chroom  
Netto prijs 580,54 EUR

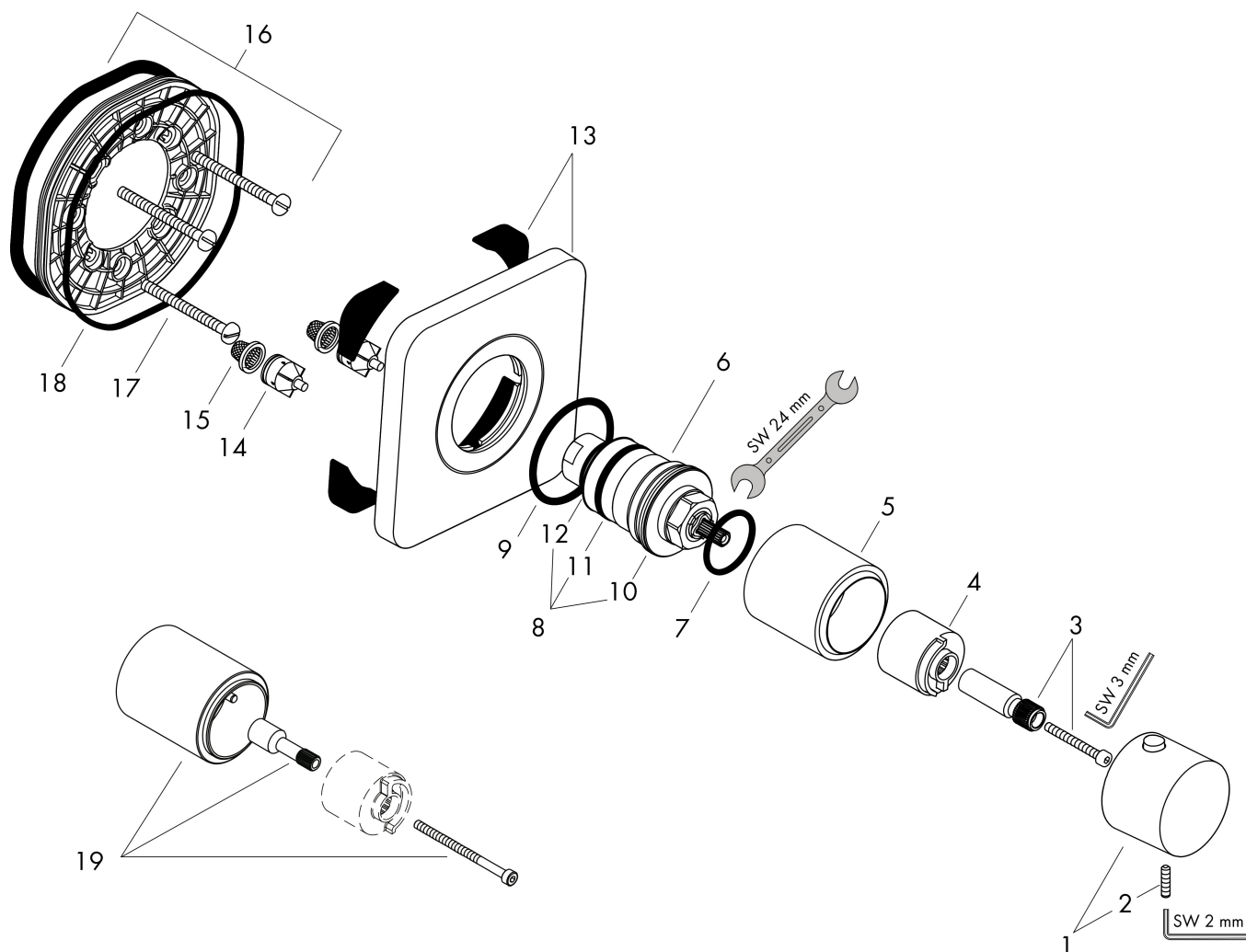
---

## Stroomschema



Merk	AXOR
Artikelnaam	<b>AXOR Citterio E</b> thermostaat afbouwdeel 120/120
Art.nr.	36702000
Oppervlakte	chrom
Netto prijs	580,54 EUR

## Explosietekening voor bouwjaar: >12/14



Merk	AXOR
Artikelnaam	<b>AXOR Citterio E</b> thermostaat afbouwdeel 120/120
Art.nr.	36702000
Oppervlakte	chrom
Netto prijs	580,54 EUR

## Onderdelen voor bouwjaar: >12/14

Pos	Beschrijving	Art.nr.	Prijs
1	thermostaatgreep	92534000	78,40
2	inbusschroef M4x16	97663000	3,00
3	greepadapter	98701000	7,70
4	aanslagring voor temperatuur regeleenheid	97334000	10,40
5	huls	95331000	52,00
6	temperatuur regeleenheid	96633000	113,70
7	O-ring 28x2,5	98209000	3,00
8	dichtingsset	96636000	40,60
9	O-ring 48x3	95508000	3,00
10	O-ring 38x2,5	98198000	4,80
11	O-ring 34x2	98383000	4,80
12	O-ring 26x2	98147000	3,00
13	rozet	92506000	113,70
14	terugslagklepset DW 15	97350000	16,60
15	zeef	97973000	12,70
16	rozetdrager	95450000	12,70
17	drager-schroef-set	96454000	7,70
18	O-ring 100x2,5	98417000	10,40
19	verlengset 25 mm	92670000	147,60
a	Basisset	10754180	446,80