

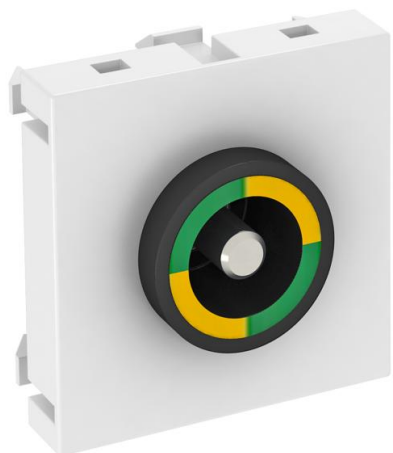
# Technisch specificatieblad

## Potentiaalvereffeningsdoos, 1 module, rechte uitlaat

Artikelnummer: 6120003



Potentiaalvereffeningsdoos conform DIN 42801, contact met zwart en groen gekleurde ringen, kabelaansluiting langs achterzijde met schroefbouten M6, inclusief twee moeren, sluitringen en een veerring.



PC Polycarbonaat

### Stamgegevens

Artikelnummer	6120003
Type	PAD-ID6 RW1
Omschrijving 1	Potentiaalvereffeningsdoos
Fabrikant	OBO
Dimensie	45x45mm
Kleur	zuiver wit; RAL 9010
Materiaal	Polycarbonaat
Kleinste verkoop-eenheid	1
Eenheid van hoeveelheid	Stuk
Gewicht	5 kg
Eenheid gewicht	kg/100 st.

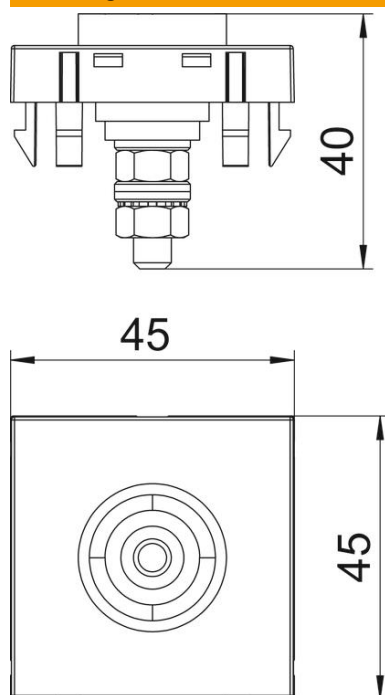
# Technisch specificatieblad

Potentiaalvereffeningsdoos, 1 module, rechte uitlaat

Artikelnummer: 6120003



## Afmetingen



Afmetingen 45 x 45

## Technische gegevens

Uitvoering van de oppervlakken	mat
Uitvoering	Contactdoos 1-voudig
Halogeenvrij	ja
Montagetype	inbouwinstallatie
Transparant	nee
Samenstelling	Basiselement met centrale afdekplaat