



# TownGuide Performer

## BDP102 LED35/830 DW PCF SI CLO 62P

TownGuide Performer, Urban road & street light, 27 W, 1947 lm, 3000 K, CRI80, Lichtverdeling breed, Veiligheidsklasse I, IP66, SRG6-6

De TownGuide Performer-familie bestaat uit zes herkenbare, maar moderne vormen: Flat Cone, Bowl, Classic Cone, Classic T, T en Tzero. Elke armatuur heeft de optie voor een heldere (PCC), een doorschijnende (PCTR) of een matte (PCF) bowl (behalve Tzero, waarvoor alleen een heldere bowl verkrijgbaar is). Door het uitgebreide scala aan lumenopbrengsten, neutraal witte of warmwitte LED-lichtbronnen en specifieke optieken voor lagere montagehoogten is het eenvoudig om de versie te kiezen die het beste past bij de specifieke vereisten voor uw project. En dit wordt allemaal gecombineerd met een lange levensverwachting van 100.000 bedrijfsuren. Daarnaast heeft de TownGuide Performer een diversiteit van regelmogelijkheden waardoor deze armatuur een integraal deel van uw slimme energiebesparingsprogramma's kan worden: van de op zichzelf staande LumiStep, DynaDimmer, LineSwitch en gecodeerde netspanningsgroepregeling tot aan een naadloze verbinding op afstand met de Interact-software voor verlichtingsbeheer. De installatie is eenvoudig. Dankzij de bajonetconnector met geïntegreerde wartel in het mastopzetstuk is het niet nodig om de armatuur te openen voor installatie. De Signify Service tag app biedt directe toegang tot alle relevante gegevens, zodat het onderhoud ook eenvoudig is. heeft er alles aan gedaan om de TCO van de armatuur zo aantrekkelijk mogelijk te maken. Aangezien TownGuide Performer een specifieke LED-armatuur is, die compatibel is met verschillende regelsystemen, leidt dit ook tot enorme besparingen op energie- en onderhoudskosten in vergelijking met conventionele verlichting.

### Product gegevens

## TownGuide Performer

Algemene informatie	
Type lichtbron	LED35 [LED module 3500 lm]
Lichtbron vervangbaar	Ja
Aantal VSA's	1 unit
Driver/VSA inbegrepen	Ja
Lamptype	LED
Servicetag	Ja
Lamptype	LED
Waardeschaal	Beter
Klasse van onderhoudsgemak	Klasse A, armatuur is voorzien van onderdelen waaraan onderhoud kan worden gepleegd (wanneer dat nodig is): LED-kaart, driver, regeleenheden, bescherming tegen schakelpeiken, optiek, frontpaneel en mechanische onderdelen
Garantieperiode	5 jaar
Sustainability rating	-

### Gegevens lichttechniek

Lichtvervuiling naar boven (ULR)	10
Lichtstroom	1.947 lm
Gecorrleerde kleurtemperatuur (nom.)	3000 K
Lichtrendement (gespec.) (nom.)	75 lm/W
Kleurweergave-index (CRI)	80
Aantal lichtbronnen	4
Kleur lichtbron	830 warmwit
Bundelspreiding armatuur	50° x 70°
Type optiek buiten	Lichtverdeling breed
Windbelastbaar oppervlak	0,088 m <sup>2</sup>

### Bedrijfs- en elektrische gegevens

Ingangsspanning	220-240 V
Ingangsfrequentie	50 to 60 Hz
Aanvankelijk energiegebruik CLO	26 W
Average CLO power consumption	26,5 W
Totale opgenomen vermogen CLO	27 W
Aanloopstroom	22 A
Aanlooptijd inschakelpiek	0,29 ms
Energieverbruik	27 W
Arbeidsfactor	0,97
Aansluiting	Schroefaansluitblok, 5-polig
Kabel	-
Aantal producten op MCB van 16 A type B	26
IEC beschermingsklasse	Veiligheidsklasse I
Surge Protection (Common/Differential)	Beschermingsniveau tegen schakelpeiken tot 6 kV met differentiaalmodus en 6 kV met normale modus

### Dimbaarheid en regelsystemen

Dimbaar	Nee
---------	-----

Driver/voedingsunit/transformator	Voedingsunit, regelend, met constante lichtopbrengst
Lichtregeling	-
Constante lichtopbrengst	Ja
Maximaal dimniveau	Niet van toepassing
Ingebouwde regeling	Constante lichtopbrengst
Fotocel	-

### Eigenschappen behuizing en afmetingen

Materiaal behuizing	Aluminium
Reflectormateriaal	-
Materiaal optiek	Acrylaat
Materiaal optische lichtkap/lens	Polycarbonaat
Fixation material	Staal
Kleur behuizing	Zilver
Bevestigingsvoorziening	Opzetmontage voor diameter 62 mm
Vorm optische lichtkap/lens	Conisch
Afwerking optische lichtkap/lens	Mat
Totale lengte	570 mm
Totale breedte	570 mm
Totale hoogte	317 mm
Totale diameter	570 mm
Afmetingen (hoogte x breedte x diepte)	317 x 570 x 570 mm
Kleur onderdelen	Alle onderdelen gekleurd
Beschermingsklasse	IP 66 [Bescherming tegen binnendringen van stof, straalwaterdicht]
IK-classificatie	IK10 [20 J, vandalismebestendig]
Standaard kanteelhoek opzetmontage	0°
Standaard kanteelhoek opschuifmontage	-
Type lichtkap	Polycarbonaat schaal/lichtkap, mat
Nettogewicht (per stuk)	6,680 kg

### Keurmerken en classificaties

Gloedraadtest	Temperatuur 650 °C, duur 5 s
Brandbaarheidsmarkering	-
CE-markering	Ja
ENEC-markering	ENEC-markering
Conform EU RoHS-richtlijn	Ja
Prestaties bij omgevingstemperatuur Tq	25 °C
Bereik omgevingstemperatuur	-40 tot +35 °C

### Initiële prestaties (conform IEC)

Tolerantie lichtstroom	+/-7%
Aanvankelijke kleurkwaliteit	(0,43, 0,40) SDCM <5
Tolerantie energieverbruik	+/-10%
Initiële Tolerantie kleurweergave-index	+/-2
Standaardafwijking kleurcombinatie (McAdam-ellips)	SDCM≤5

### Prestaties gedurende tijd (conform IEC)

Uitvalpercentage driver na 5.000 uur	0,5 %
--------------------------------------	-------

## TownGuide Performer

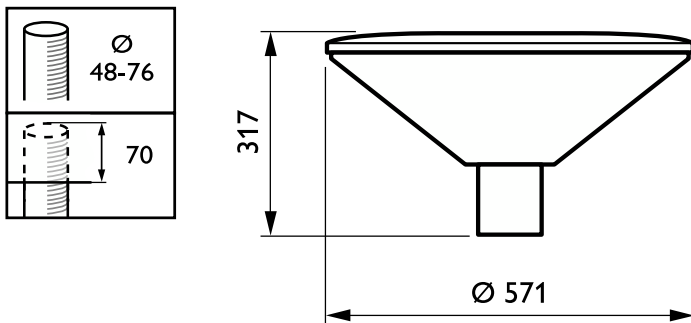
Uitvalpercentage van regel-VSA bij mediaan bruikbare levensduur van 50.000 uur	5 %
Uitvalpercentage voorschakelapparatuur bij mediaan bruikbare levensduur van 100.000 uur	10 %
Lumenbehoud (EN-IEC 62722-2-1) bij mediaan bruikbare levensduur van 50.000 uur	L98
Lumenbehoud (EN-IEC 62722-2-1) bij mediaan bruikbare levensduur van 100.000 uur	L95

Volledige productnaam	BDP102 LED35/830 DW PCF SI CLO 62P
Full EOC	871829191069500
Bestelcode	8718291910695
Materiaalnr. (12NC)	910500991130
Lokale code	8718291910695
Numerator - Aantal per pak	1
EAN/UPC - product/behuizing	8718291910695
Numerator - Dozen per buitendoos	1
EAN/UPC - Case	8718291910695
Code productfamilie	BDP102 [TOWNGUIDE PERF CLASSIC CONE]

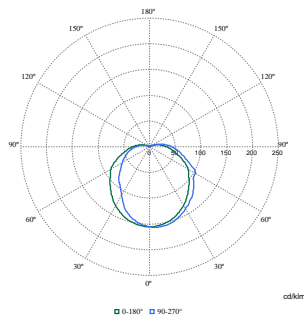
### Productgegevens

Productnaam voor bestelling	BDP102 LED35/830 DW PCF SI CLO 62P
-----------------------------	------------------------------------

### Maatschets



### Fotometrische gegevens



Polar Normal (separate) - BDP100I - 910500991223

## TownGuide Performer

