

36 717 892



- Ausladung 240 mm
- starrer Auslauf
- runder luftangereicherter Strahl
- Bohrungsdurchmesser Seitenventil 40 mm
- Bohrungsdurchmesser Auslauf 40 mm
- Rosette Ø 55 mm
- Durchfluss max. 7 l/min
- bleifrei
- Dieses Produkt leistet einen Beitrag zur Erfüllung der Vorgaben von nachhaltigen Gebäudezertifizierungen, z.B. LEED®, BREEAM®, DGNB

	Champagne (22kt Gold)	36 717 892-47
	Chrom	36 717 892-00
	Platin gebürstet	36 717 892-06
	Platin	36 717 892-08
	Dark Chrome	36 717 892-19
	Light Gold gebürstet	36 717 892-27
	Messing gebürstet (23kt Gold)	36 717 892-28
	Schwarz matt	36 717 892-33
	Bronze gebürstet	36 717 892-42
	Champagne gebürstet (22kt Gold)	36 717 892-46
	Chrom gebürstet	36 717 892-93
	Dark Platinum gebürstet	36 717 892-99

Benötigtes Zubehör



- UP-Wandbatterie Auslauf mittig -** 35 700 970 90
- Max. Einbautiefe 145 mm
 - Min. Einbautiefe 85 mm

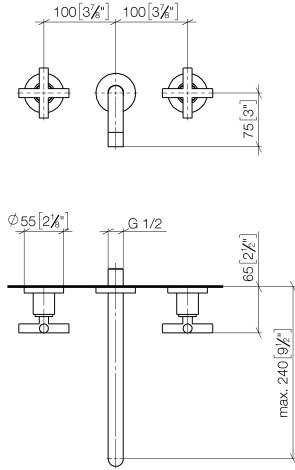
Benötigtes Zubehör



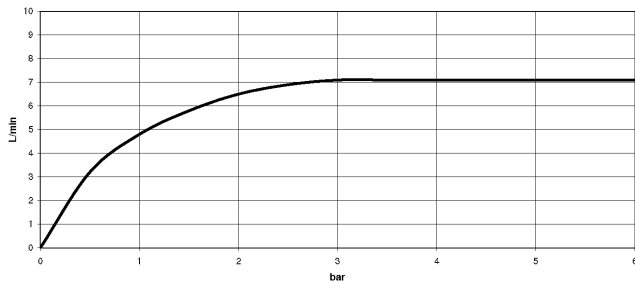
- UP-Wandbatterie variable Positionierung -** 35 720 970 90
- Max. Einbautiefe 145 mm
 - Min. Einbautiefe 85 mm

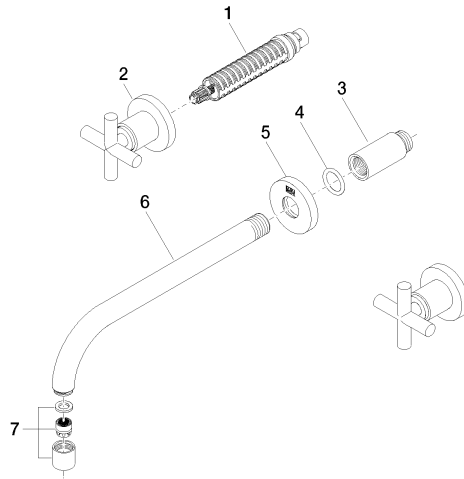
36 717 892

mm [inches]



Durchflussdiagramm







TARA Waschtisch-Wandbatterie ohne Ablaufgarnitur - Champagne (22kt Gold)

TARA

36 717 892

Ersatzteilstückliste

Nr.	Artikelnummer	Benennung	Verbaumenge	Lieferzeit
	90 90 03 157 00 90	Oberteil rechtsschließend 1/2" -	9	2