

Technisch specificatieblad

Platkopbout met moer en sluitring A2

Artikelnummer: 6406866



Platkopbout met vierkante aanzet. Met sluitring en zeskantmoer.

CE

VA Roestvast staal

Stamgegevens

Artikelnummer	6406866
Type	FRS 10x20 A2
Omschrijving 1	Platkopbout
Omschrijving 2	met sluitring en moer
Fabrikant	OBO
Dimensie	M10x20
Materiaal	Roestvast staal 1.4301
Kleinste verkoop-eenheid	50
Eenheid van hoeveelheid	Stuk
Gewicht	4,1 kg
Eenheid gewicht	kg/100 st.

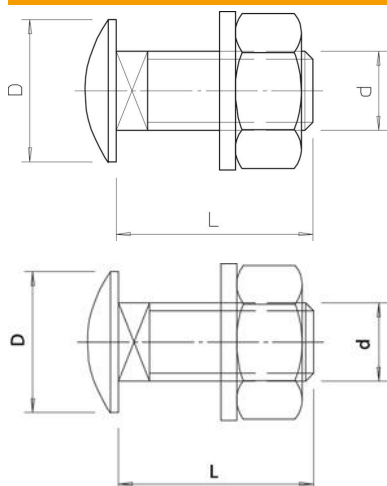
Technisch specificatieblad

Platkopbout met moer en sluitring A2



Artikelnummer: 6406866

Afmetingen



Lengte	20 mm
Maat D	24 mm
Maat d	10 mm
Maat L	20 mm

Technische gegevens

Sterkteklasse	A2-70
Schroefdraad metrisch	10
Met moer	ja
Sleutelwijdte	17