

Merk	AXOR
Artikelnaam	<b>AXOR Montreux</b> thermostaat afbouwdeel met kruisgreep en stop-/omstelkraan
Art.nr.	16820000
Oppervlakte	chrom
Netto prijs	1.074,70 EUR

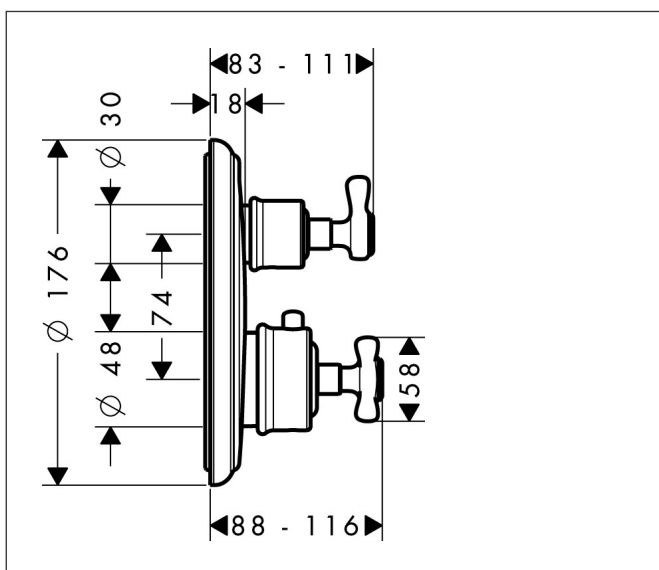
## Product foto



## Kenmerken

- thermostaatkardoes, stop- en omstelkraan
- maximale doorstroomhoeveelheid bij 3 bar: 29 l/min
- doorstroomhoeveelheid bovenste uitloop: 25 l/min
- waterdoorstroom onderuitgang: 29 l/min
- Veiligheidsblokkering bij 40°C
- temperatuurbegrenzing instelbaar
- aansluiting: inbouwdeel

## Maat tekeningen



## Technologie



## Certificaat



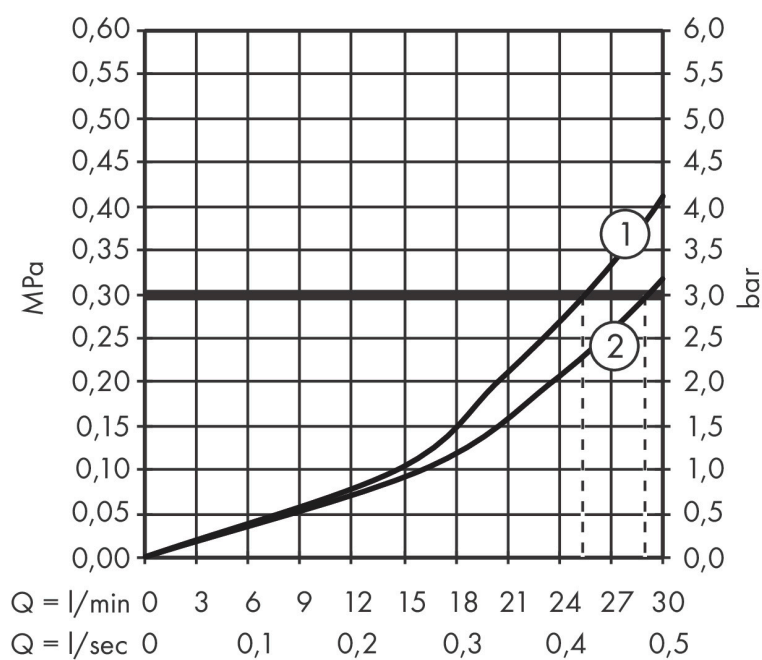
Merk	AXOR
Artikelnaam	<b>AXOR Montreux</b> thermostaat afbouwdeel met kruisgreep en stop-/omstelkraan
Art.nr.	16820000
Oppervlakte	chrom
Netto prijs	1.074,70 EUR

## Benodigde onderdelen (naar keuze)

Product foto	Artikelnaam	Art.nr.	Prijs
	AXOR AXOR iBox universal inbouwdeel	01700180	175,12
	AXOR AXOR iBox universal 2 Inbouwdeel	01400180	125,00
	hansgrohe Adapterplaat voor iBox Universal 2	13588000	31,76

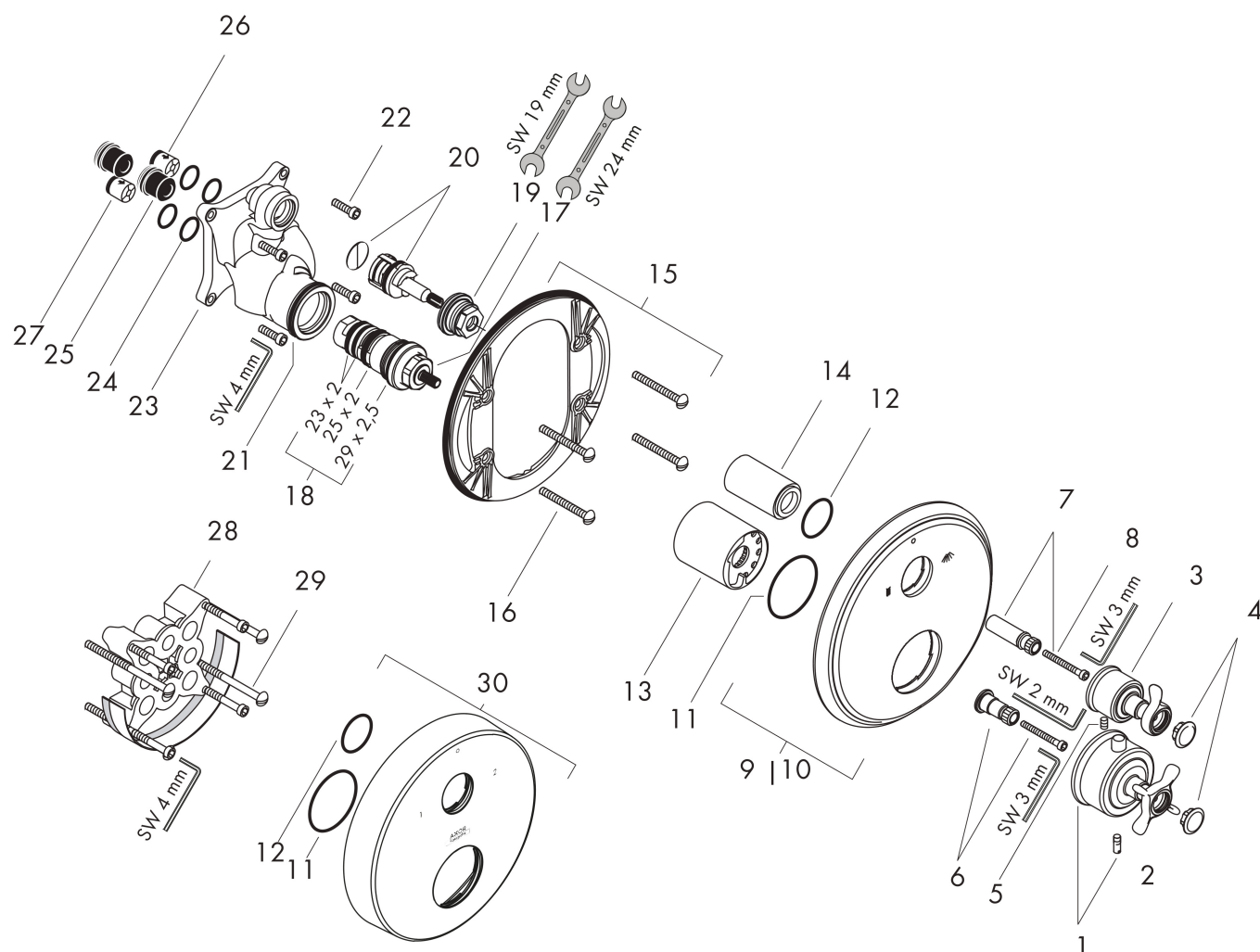
Merk AXOR  
 Artikelnaam **AXOR Montreux** thermostaat afbouwdeel met kruisgreep en stop-/omstelkraan  
 Art.nr. 16820000  
 Oppervlakte chroom  
 Netto prijs 1.074,70 EUR

## Stroomschema



Merk	AXOR
Artikelnaam	<b>AXOR Montreux</b> thermostaat afbouwdeel met kruisgreep en stop-/omstelkraan
Art.nr.	16820000
Oppervlakte	chrom
Netto prijs	1.074,70 EUR

## Explosietekening voor bouwjaar: >03/10



Merk	AXOR
Artikelnaam	<b>AXOR Montreux</b> thermostaat afbouwdeel met kruisgreep en stop-/omstelkraan
Art.nr.	16820000
Oppervlakte	chrom
Netto prijs	1.074,70 EUR

## Onderdelen voor bouwjaar: >03/10

Pos	Beschrijving	Art.nr.	Prijs
1	thermostaatgreep	16594000	147,60
2	inbusschroef M5x16	97666000	3,00
3	greep	98637000	113,70
4	greepstopset, koud / warm / neutraal	97987000	52,00
5	inbusschroef M4x8	97669000	3,00
6	greepadapter	96435000	16,60
7	greepadapter	96451000	12,70
8	cilinderkopschroef M4x35	92160000	3,00
9	rozet	98638000	113,70
10	rozet voor geruild aansluiting	95829000	113,70
11	O-ring 48x3	95508000	3,00
12	O-ring 29x3	98371000	4,80
13	huls	96439000	32,70
14	huls	96446000	25,70
15	rozetdrager	96447000	40,60
16	drager-schroef-set	96454000	7,70
17	temperatuur regeleenheid	94282000	113,70
18	dichtingsset	95037000	40,60
19	moer	92853000	7,70
20	bovendeel met omstelling	96509000	78,40
21	O-ring 39x2	98158000	3,00
22	schroef-set	96525000	7,70
23	funktieblok compl.	92591000	300,40
24	O-ring 16x2	98133000	3,00
25	slagdemper	94073000	20,40
26	terugslagklepset DW 15	94074000	12,70
27	terugslagklep (drukbestendig tot 2 MPa)	92594000	12,70
28	verlengset 25 mm	13595000	54,46
29	drager-schroef-set	97747000	3,00
30	rozet hoogte = 33 mm (bij geringe inbouwdiepte)	14962000	68,72
a	Basisset	01800180	147,84
b	adapter voor geruild aansluiting	93181000	227,60
c	drukknop	97792000	12,70