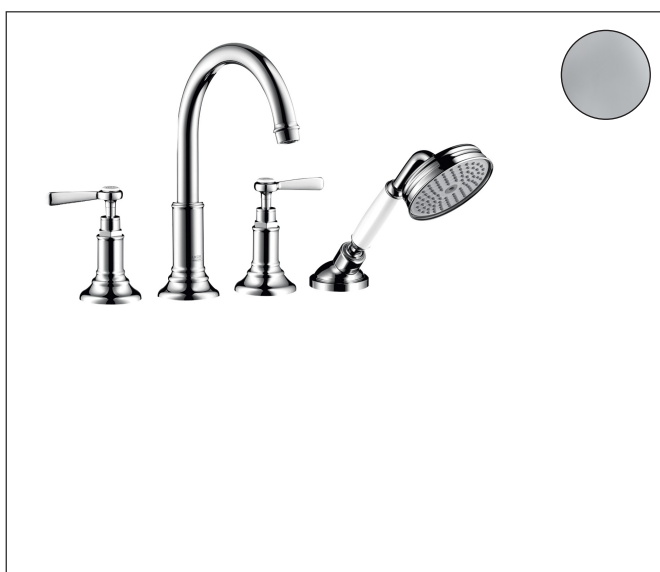


Merk	AXOR
Artikelnaam	AXOR Montreux 4-gats tegelrandmengkraan afbouwdeel met rechte greep
Art.nr.	16554000
Oppervlakte	chrom
Netto prijs	2.090,35 EUR

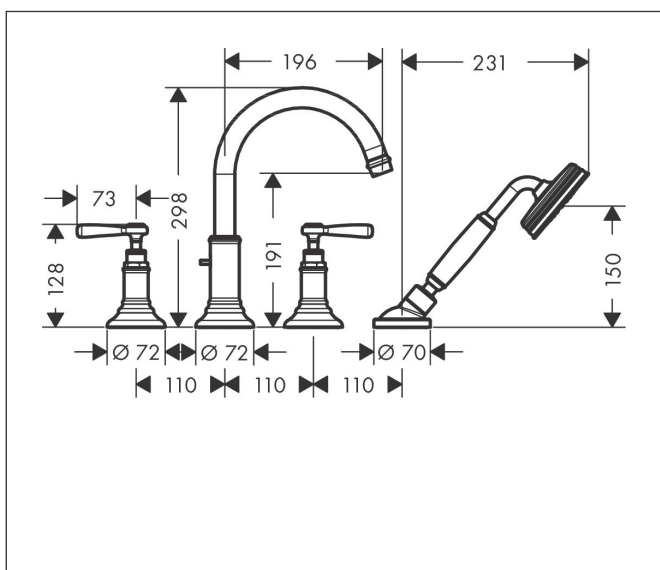
Product foto



Kenmerken

- voorsprong uitloop 196 mm
- straalsoort mengkraan: normale straal
- straalsoort handdouche: RainAir volle zachte regenstraal
- maximale uittrek lengte handdouche: 1,10 m
- maximale doorstroomhoeveelheid bij 3 bar: 21 l/min
- keramische kranen warm/koud 90°
- aansluiting: inbouwdeel
- tegelrandmontage

Maat tekeningen



Technologie




Straalsoorten



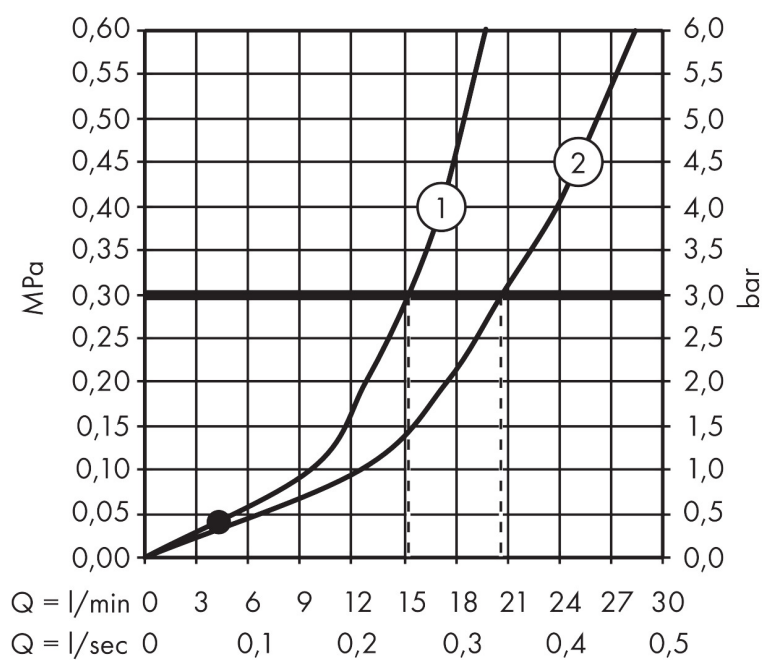
Merk	AXOR
Artikelnaam	AXOR Montreux 4-gats tegelrandmengkraan afbouwdeel met rechte greep
Art.nr.	16554000
Oppervlakte	chrom
Netto prijs	2.090,35 EUR

Benodigde onderdelen

Product foto	Artikelnaam	Art.nr.	Prijs
	AXOR inbouwdeel 4-gats tegelrandmengkraan	15481180	1.835,68

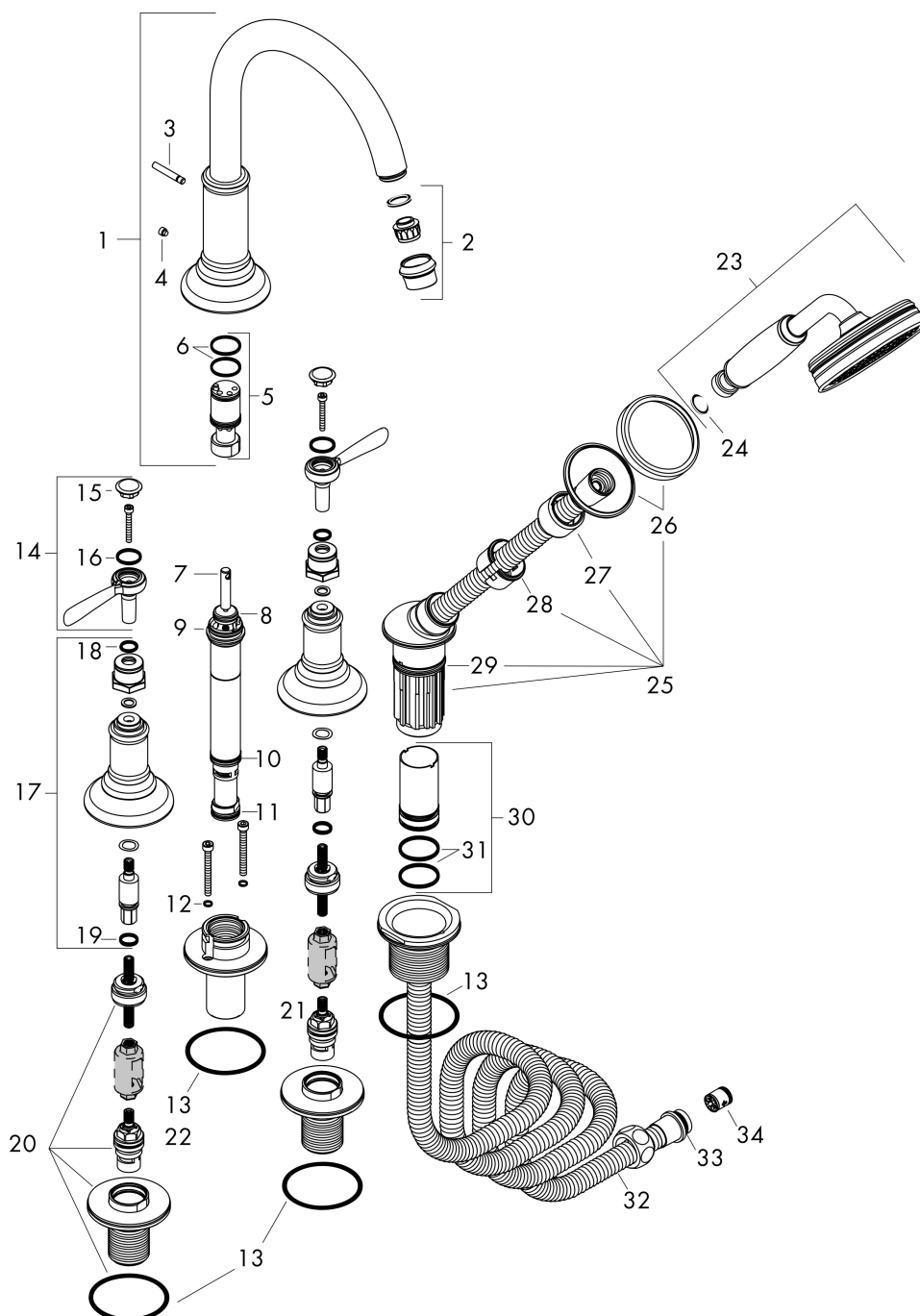
Merk AXOR
 Artikelnaam **AXOR Montreux** 4-gats tegelrandmengkraan afbouwdeel met rechte greep
 Art.nr. 16554000
 Oppervlakte chroom
 Netto prijs 2.090,35 EUR

Stroomschema



Merk	AXOR
Artikelnaam	AXOR Montreux 4-gats tegelrandmengkraan afbouwdeel met rechte greep
Art.nr.	16554000
Oppervlakte	chrom
Netto prijs	2.090,35 EUR

Explosietekening voor bouwjaar: >10/16



Merk	AXOR
Artikelnaam	AXOR Montreux 4-gats tegelrandmengkraan afbouwdeel met rechte greep
Art.nr.	16554000
Oppervlakte	chrom
Netto prijs	2.090,35 EUR

Onderdelen voor bouwjaar: >10/16

Pos	Beschrijving	Art.nr.	Prijs
1	uitloop compl.	98606000	491,20
2	perlator M22x1 (25 l/min)	98575000	64,30
3	trekknop	98607000	12,70
4	inbusschroef M6x6	97660000	3,00
5	voeringshuls	92214000	40,60
6	O-ring 20x1,5	98197000	3,00
7	omstelling	96777000	78,40
8	O-ring 15x2,5	98131000	3,00
9	O-Ring 23x2,5	98183000	3,00
10	O-ring 20x2,5	92602000	4,80
11	O-ring 18x2,5	98139000	3,00
12	O-ring 5x1	98196000	3,00
13	O-ring 58x3	98202000	3,00
14	greep	16691000	185,60
15	greepstopset, koud / warm / neutraal	97987000	52,00
16	O-ring 16x2	98133000	3,00
17	rozet	92722000	147,60
18	O-ring 10x2	98170000	3,00
19	O-ring 12x2	98214000	3,00
20	spanflens	97656000	91,50
21	bovendeeel links sluitend	94008000	32,70
22	bovendeeel rechts sluitend	94009000	32,70
23	Handdouche	16320000	253,36
24	zeefdichting	94246000	3,00
25	douchehouder compl.	96433000	91,50
26	rozet voor douchehouder	96237000	32,70
27	moer	97584000	12,70
28	inleg voor douchehouder	96942000	10,40
29	O-ring 38x2,5	98198000	4,80
30	slang rem	98656000	16,60
31	O-Ring 28x2	98194000	3,00
32	doucheslang 2,00 m	94148000	64,30
33	O-ring 11x2	98127000	3,00
34	terugslagklepset DW 15	94074000	12,70

Merk AXOR
Artikelnaam **AXOR Montreux** 4-gats tegelrandmengkraan afbouwdeel met rechte greep
Art.nr. 16554000
Oppervlakte chroom
Netto prijs 2.090,35 EUR

Onderdelen voor bouwjaar: >10/16

Pos	Beschrijving	Art.nr.	Prijs
a	Kranenvet	90920000	12,70