

Productdatablad Spirotech

Productnaam

SpiroTrap -DN100 -Magneet -Las

Producteigenschappen

Een stalen vuilafscheider met magneet voor een standaard doorvoersnelheid (1,5 m/s) met een DN50 - DN150 lasverbinding

- Zeer kleine deeltjes, vanaf 5 μm (= 0.005 mm) worden afgescheiden en verwijderd
- Geïntegreerde magneet voor extra bescherming en verwijdering van magnetiet
- Vuil kan worden afgevoerd terwijl de installatie in bedrijf is
- Geen afsluiters of bypass nodig
- Toepasbaar met 50/50 Ethyleenglycol / Water (Volume)
- Constante, lage drukval
- Onderhoud vergt slechts enkele seconden
- Geen onnodige stilstand
- Lasaansluiting
- Aansluitdiameters van DN 50 tot DN 150, grotere diameters op aanvraag

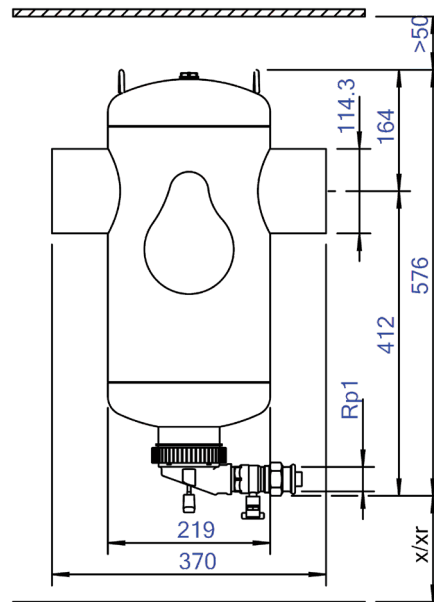
Artikelnummer

BE100LM

Productafbeelding



Productafmetingen



Productdatablad Spirotech

ETIM productdata

| | | | |
|---|----------------|--|--------------------------|
| Materiaal behuizing | Staal | Geschikt voor open systemen | Nee |
| Afvoerkraan | Ja | Geschikt voor gesloten systemen | Ja |
| Kwaliteitsklasse materiaal behuizing | St 37 (1.0254) | Geschikt voor solar | Nee |
| Terugspoelbaar filter | Nee | Wervel werkingsprincipe | Nee |
| Mediumtemperatuur (continu) | 0 - 110 °C | Onderdruk werkingsprincipe | Nee |
| Max. werkdruk | 10 bar | Met demonteerbaar filter | Nee |
| Kvs-waarde [m ³ /h] bij ΔP 1 bar | 244.8 | Filtervolume | 17 Ltr. |
| Variabele stromingsrichting | Ja | Magneet Werkingsprincipe | Ja |
| Met isolatie | Nee | Stuwning werkingsprincipe | Nee |
| Scheidingstype | Vuil | Met automatische ontluchting | Nee |
| Connectie type | Laseinden | Deelstroom werkingsprincipe | Nee |
| Model | Horizontaal | Principe volle doorstroom met bezinken | Ja |
| Connectie (d) | DN 100 | Reiniging mogelijk tijdens bedrijf | Ja |
| Max. glycolmengsel | 50 % | Met koppelingen | Ja |
| Geschikt voor verwarming | Ja | Sprongafstand ingang/uitgang | 0 mm |
| Geschikt voor koeling | Ja | Materiaal aansluiting | Staal |
| Lengte van constructie | 370 mm | Nom. stroomsnelheid | 0 - 47 m ³ /h |
| Compressieklasse | PN 10 | Magneetlocatie | Intern |
| Oppervlakte bescherming | Gelakt | Flens standaard | Ander |

Disclaimer

Dit productdatablad is met de grootst mogelijke zorg samengesteld. Desondanks kunnen er (tik)fouten of onvolledigheden voorkomen. Voor de actuele en correcte informatie verwijzen we je naar onze website.

