

Technisch specificatieblad

Platkopbout met moer en sluitring A2

Artikelnummer: 6406750



Platkopbout met vierkante aanzet. Met sluitring en zeskantmoer.

CE

VA Roestvast staal

2B Blank, nabehandeld

Stamgegevens

Artikelnummer	6406750
Type	FRS 12x25 A2
Omschrijving 1	Platkopbout
Omschrijving 2	met sluitring en moer
Fabrikant	OBO
Dimensie	M12x25
Materiaal	Roestvast staal 1.4301
Oppervlak	blank, nabehandeld
Oppervlaktenorm	
Kleinste verkoop-eenheid	25
Eenheid van hoeveelheid	Stuk
Gewicht	6,4 kg
Eenheid gewicht	kg/100 st.

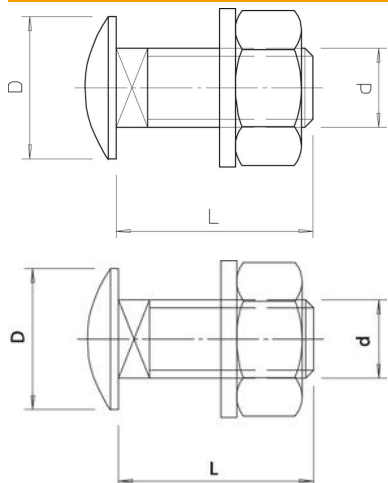
Technisch specificatieblad

Platkopbout met moer en sluitring A2



Artikelnummer: 6406750

Afmetingen



Lengte	25 mm
Maat D	30 mm
Maat d	12 mm
Maat L	25 mm

Technische gegevens

Sterkteklasse	A2-70
Schroefdraad metrisch	12
Met moer	ja
Sleutelwijdte	19