

Merk	AXOR
Artikelnaam	<b>AXOR One</b> hoofddouche 280 2jet met plafondaansluiting
Art.nr.	48494340
Oppervlakte	Brushed Black Chrome
Netto prijs	1.868,55 EUR



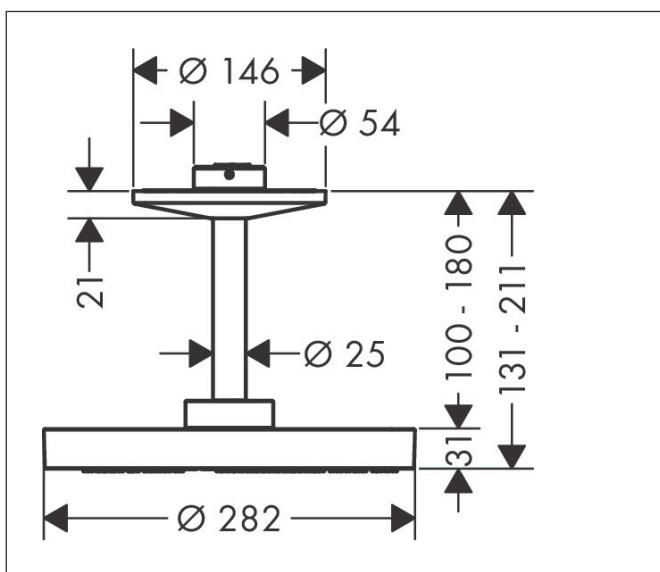
## Product foto



## Kenmerken

- bestaat uit: hoofddouche, plafondaansluiting
- diameter straalplaat 280 mm
- PowderRain, Rain
- doorstroomhoeveelheid PowderRain-straal bij 3 bar: 7,5 l/min
- doorstroomhoeveelheid PowderRain en Rain-straal in combinatie bij 3 bar: 18,1 l/min
- functie van: 6,7 l/min
- maximale doorstroomhoeveelheid bij 3 bar: 18,1 l/min
- afdekplaat van metaal
- plafonddouche afneembaar voor reiniging
- aansluiting van plafonddouche: bajonetsluiting
- metalen plafondaansluiting
- plafondbevestiging 180 mm
- montagetype: inbouw
- aansluiting: inbouwdeel
- niet inbegrepen: inbouwdeel

## Maat tekeningen



## Technologie




## Straalsoorten



Merk	AXOR
Artikelnaam	<b>AXOR One</b> hoofddouche 280 2jet met plafondaansluiting
Art.nr.	48494340
Oppervlakte	Brushed Black Chrome
Netto prijs	1.868,55 EUR

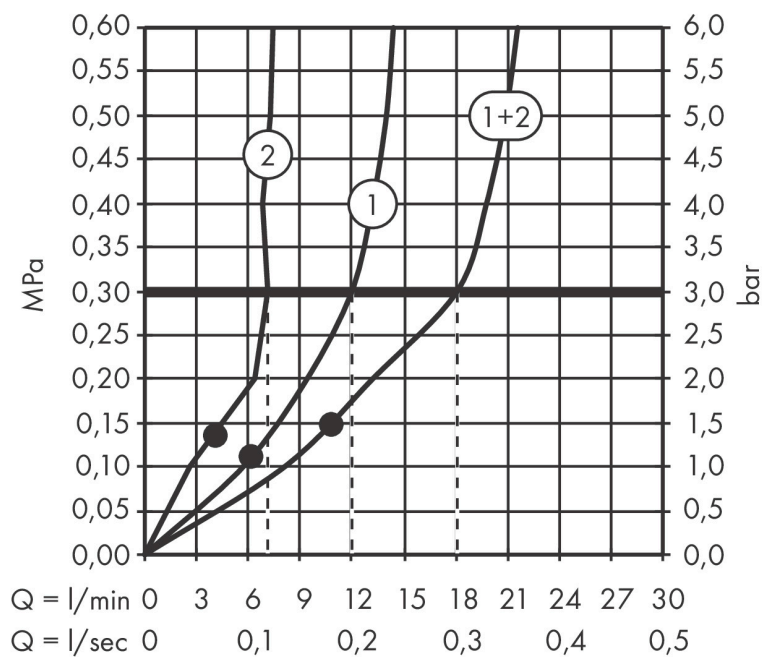
---

## Benodigde onderdelen

Product foto	Artikelnaam	Art.nr.	Prijs
	AXOR inbouwdeel voor hoofddouche met plafondaansluiting	26434180	302,15

Merk AXOR  
 Artikelnaam **AXOR One** hoofddouche 280 2jet met plafondaansluiting  
 Art.nr. 48494340  
 Oppervlakte Brushed Black Chrome  
 Netto prijs 1.868,55 EUR

## Stroomschema

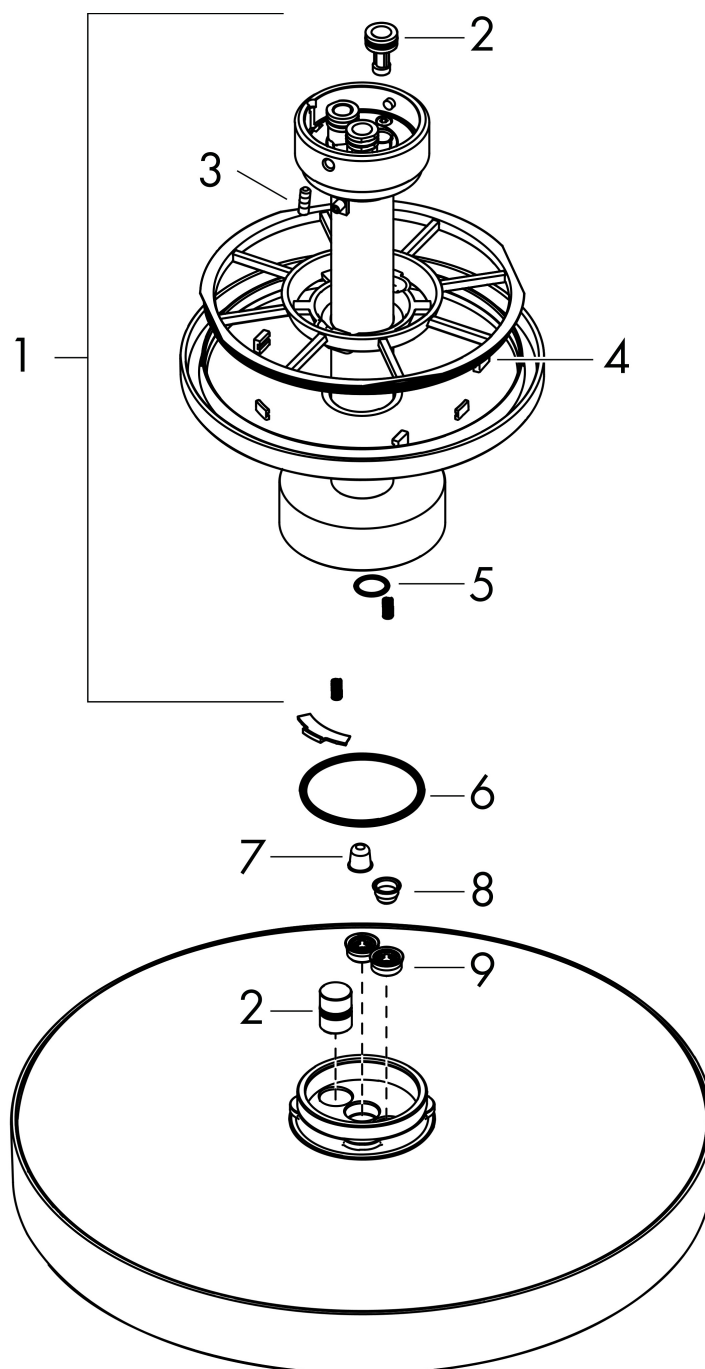


- 1 PowderRain
- 2 Rain krachtige regenstraal
- 3 Rain + Booster

De verbruikswaarden werden in overeenstemming met de praktijk met de bijbehorende armaturen (thermostaat/mengkraan/inbouwventiel) gemeten.

Merk	AXOR
Artikelnaam	<b>AXOR One</b> hoofddouche 280 2jet met plafondaansluiting
Art.nr.	48494340
Oppervlakte	Brushed Black Chrome
Netto prijs	1.868,55 EUR

## Explosietekening voor bouwjaar: >04/21



Merk AXOR  
 Artikelnaam **AXOR One** hoofddouche 280 2jet met plafondaansluiting  
 Art.nr. 48494340  
 Oppervlakte Brushed Black Chrome  
 Netto prijs 1.868,55 EUR

## Onderdelen voor bouwjaar: >04/21

Pos	Beschrijving	Art.nr.	Prijs
1	douche-arm	93975340	570,02
2	O-ring 9x2	98119000	3,12
3	inbusschroef M4x12	93841000	8,01
4	O-ring 120x2,5	93399000	4,99
5	O-ring 11x1,5	98385000	3,12
6	O-ring 45x2,5	98432000	3,12
7	zeef	93967000	3,12
8	zeef	97735000	3,12
9	doorstroombegrenzer (8 l/min)	13968000	8,01